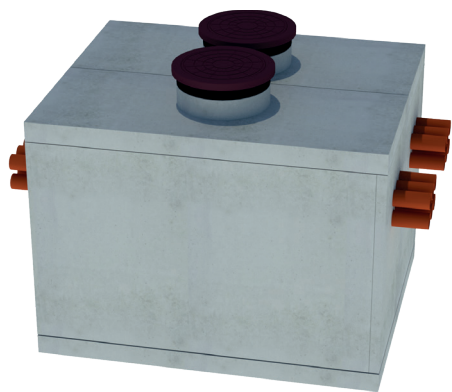


Камери електротехнічні

КАМЕРИ ЕЛЕКТРОТЕХНІЧНІ ЗБІРНІ АБЕТОН



Область застосування

Камери електротехнічні збірні АБЕТОН призначені для прокладання мереж електричних, теплових та водопостачання всередині кварталів забудови. Камери запроектовані для застосування в звичайних ґрунтових умовах при відсутності просідання ґрунтів, ґрунтових вод та сейсмічних впливів. В умовах наявності ґрунтових вод, або при потребі в високій герметичності рекомендується застосовувати камери електротехнічні монолітно-збірні (КМЗ) АБЕТОН.

Камери передбачені для застосування:

- поза дорогами, а також під автомобільними дорогами з навантаженням НК-80 з заглибленням від планувальної відмітки, або верху дорожнього одягу до верху перекриття від 0,5 до 2м.
- в інших місцях, при навантаженнях та заглибленнях, що не перевищують наведених в альбомі.

Маркування

Маркування камер та залізобетонних виробів прийнято літерами та цифрами, що визначають вид конструкції, геометричні розміри, кількість отворів та наявність закладних деталей, чи отворів. Літерами «КЗ» позначені камери збірні, «ПС» - панелі стін, «ПТ», «ПЧ» та «ПБ» - плити перекриття/днища, «Т» - наявність в панелях стін закладних деталей труб, муфт, чи отворів.

Перші три числа розділені крапкою позначають довжину, ширину та висоту (товщину). В плитах перекриття/днища четверте число (за наявності) позначає кількість отворів. Плити перекриття з маркуванням ПТ - розраховані як плити оперті на три сторони, ПЧ — на чотири сторони, ПБ — як балкові.

Приклади маркування камер:

КЗ 24.18.21 — камера електротехнічна збірна АБЕТОН довжиною 2,4м, шириною 1,8м та висотою 2,1м (внутрішні розміри).

Приклади маркування стінових панелей:

ПС 21.21.2 — панель стінова висотою та шириною 2,1м, товщиною 0,2м;
ПС 21.21.2 Т — те саме, з замоноличеними трубами, муфтами, отворами.

Приклади маркування плит перекриття/днища:

ПТ 42.17.2 — панель перекриття/днища, що спирається на три сторони, довжиною 4,2м, шириною 1,7м, товщиною 0,2м без отворів;
ПТ 42.17.2.1 — те саме з одним отвором, розташованим по центру;
ПТ 42.17.2.1 E200 — плита з одним ексцентричним отвором, розташованим на відстані 200мм від довгого краю панелі;
ПТ 42.17.2.2 — плита з двома отворами;
ПБ 22.6.2 — плита довжин. 2,2м, шир. 0,6м, товщ. 0,2м, без отворів.

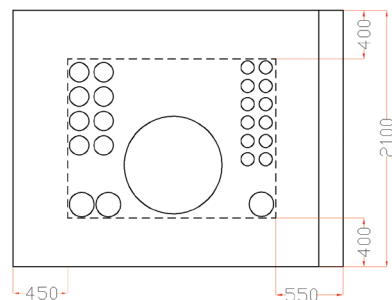
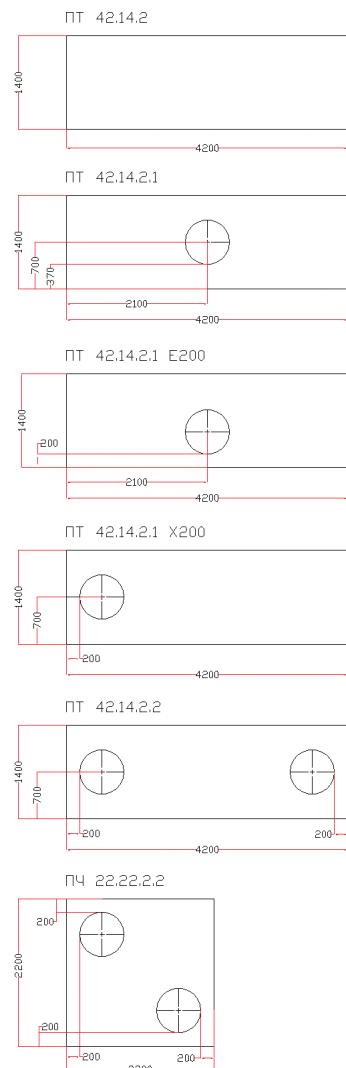


Рис. 1. Зона розташування закладних деталей (муфти, труби), або отворів в стіновій панелі.



Камери електротехнічні

КАМЕРИ ЕЛЕКТРОТЕХНІЧНІ ЗБІРНІ АБЕТОН

Конструктивні рішення

Камери складаються з таких елементів:

- панелі стін;
- плити перекриття/днища.

Навантаження

Плити перекриття з маркуванням ПТ розраховані як плити оперті на три сторони, ПЧ — на чотири сторони, ПБ — як балкові.

Панелі стін розраховані на спирання на 4 сторони.

Плити перекриття та днища взаємозамінні. В плитах шириною - 1,4 та 1,7м передбачені круглі отвори під горловини камер. Добріні плити шириною 0,6м виконуються без отворів. При влаштуванні днищ камер частина отворів в плитах використовується для дренажних приямків.

Панелі стін в середній частині мають ніші, де, за необхідності, на заводі АБЕТОН можуть бути замонолічені закладні деталі — муфти, або труби, або влаштовані отвори (див. Рис. 1). Також, вже безпосередньо на об'єкті, в цій зоні можна пробити отвори для пропуску труб.

Панелі перекриття та стін з'єднуються в камеру зварюванням накладних із закладними деталями та омонолічуванням усіх стикових з'єднань цементно-піщаним розчином класу В7,5.

Комплектація камер електротехнічних збірних АБЕТОН (отвори під горловини в середній частині камери)

Марка камери	Внутрішні розміри, м			Марка елементів			
				Стінові панелі		Плити перекриття / днища	
	Довжина l м	Ширина b м	Висота h м	Елементи	Кількість шт	Елементи	Кількість шт
КЗ 18.18.21	1,8	1,8	2,1	ПС 21.21.2	4	ПЧ 22.22.2.2	2
КЗ 24.18.21	2,4	1,8	2,1	ПС 21.21.2	2	ПТ 22.14.2.1	4
				ПС 27.21.2	2		
КЗ 24.24.21	2,4	2,4	2,1	ПС 27.21.2	4	ПТ 28.14.2.1	4
КЗ 30.18.21	3	1,8	2,1	ПС 21.21.2	2	ПТ 22.17.2.1	4
				ПС 33.21.2	2		
КЗ 30.24.21	3	2,4	2,1	ПС 27.21.2	2	ПТ 34.14.2.1	4
				ПС 33.21.2	2		
КЗ 30.30.21	3	3	2,1	ПС 33.21.2	4	ПТ 34.17.2.1	4
КЗ 36.18.21	3,6	1,8	2,1	ПС 21.21.2	2	ПТ 22.17.2.1	4
				ПС 39.21.2	2	ПБ 22.6.2	2
КЗ 36.24.21	3,6	2,4	2,1	ПС 27.21.2	2	ПТ 28.17.2.1	4
				ПС 39.21.2	2	ПБ 28.6.2	2
КЗ 36.30.21	3,6	3	2,1	ПС 33.21.2	2	ПТ 34.17.2.1	4
				ПС 39.21.2	2	ПБ 34.6.2	2
КЗ 36.36.21	3,6	3,6	2,1	ПС 39.21.2	4	ПТ 40.17.2.1	4
						ПБ 40.6.2	2
КЗ 42.18.21	4,2	1,8	2,1	ПС 21.21.2	2	ПТ 22.17.2.1	4
				ПС 45.21.2	2	ПБ 22.6.2	4
КЗ 42.24.21	4,2	2,4	2,1	ПС 27.21.2	2	ПТ 28.17.2.1	4
				ПС 45.21.2	2	ПБ 28.6.2	4
КЗ 42.30.21	4,2	3	2,1	ПС 33.21.2	2	ПТ 34.17.2.1	4
				ПС 45.21.2	2	ПБ 34.6.2	4
КЗ 42.36.21	4,2	3,6	2,1	ПС 39.21.2	2	ПТ 40.17.2.1	4
				ПС 45.21.2	2	ПБ 40.6.2	4
КЗ 42.42.21	4,2	4,2	2,1	ПС 45.21.2	4	ПТ 46.17.2.1	4
						ПБ 46.6.2	4
КЗ 48.18.21	4,8	1,8	2,1	ПС 21.21.2	2	ПТ 22.17.2.1	4
				ПС 51.21.2	2	ПБ 22.6.2	6

Камери електротехнічні

КАМЕРИ ЕЛЕКТРОТЕХНІЧНІ ЗБІРНІ АБЕТОН

Комплектація камер електротехнічних збірних АБЕТОН (отвори під горловини в середній частині камери)

Марка камери	Внутрішні розміри, м			Марка елементів			
				Стінові панелі		Плити перекриття / днища	
	Довжина l м	Ширина b м	Висота h м	Елементи	Кількість шт	Елементи	Кількість шт
КЗ 48.24.21	4,8	2,4	2,1	ПС 27.21.2	2	ПТ 28.17.2.1	4
				ПС 51.21.2	2	ПБ 28.6.2	6
КЗ 48.30.21	4,8	3	2,1	ПС 33.21.2	2	ПТ 34.17.2.1	4
				ПС 51.21.2	2	ПБ 34.6.2	6
КЗ 48.36.21	4,8	3,6	2,1	ПС 39.21.2	2	ПТ 40.17.2.1	4
				ПС 51.21.2	2	ПБ 40.6.2	6
КЗ 48.42.21	4,8	4,2	2,1	ПС 45.21.2	2	ПТ 46.17.2.1	4
				ПС 51.21.2	2	ПБ 46.6.2	6
КЗ 48.48.21	4,8	4,8	2,1	ПС 51.21.2	4	ПТ 52.17.2.1	4
						ПБ 52.17.2	6
КЗ 54.18.21	5,4	1,8	2,1	ПС 57.21.2	2	ПТ 28.17.2.1	4
				ПС 27.21.2	2	ПБ 28.6.2	8
КЗ 54.24.21	5,4	2,4	2,1	ПС 57.21.2	2	ПТ 28.17.2.1	4
				ПС 27.21.2	2	ПБ 28.6.2	8
КЗ 54.30.21	5,4	3	2,1	ПС 57.21.2	2	ПТ 34.17.2.1	4
				ПС 33.21.2	2	ПБ 34.6.2	8
КЗ 54.36.21	5,4	3,6	2,1	ПС 57.21.2	2	ПТ 40.17.2.1	4
				ПС 39.21.2	2	ПБ 40.6.2	8
КЗ 54.42.21	5,4	4,2	2,1	ПС 57.21.2	2	ПТ 46.17.2.1	4
				ПС 45.21.2	2	ПБ 40.6.2	8
КЗ 54.48.21	5,4	4,8	2,1	ПС 57.21.2	2	ПТ 52.17.2.1	4
				ПС 51.21.2	2	ПБ 52.6.2	8
КЗ 54.54.21	5,4	5,4	2,1	ПС 57.21.2	4	ПТ 58.17.2.1	4
						ПБ 58.6.2	8

Комплектація камер електротехнічних збірних АБЕТОН (отвори під горловини в кутах камери)

Стінові панелі ПС				
Марка	Довжина l мм	Висота h мм	Товщина b мм	Вага кг
ПС 21.21.2	2100	2100	200	1800
ПС 27.21.2	2700	2100	200	2340
ПС 33.21.2	3300	2100	200	2900
ПС 39.21.2	3900	2100	200	3300
ПС 45.21.2	4500	2100	200	3840
ПС 51.21.2	5100	2100	200	4470
ПС 57.21.2	5700	2100	200	5000

Камери електротехнічні

КАМЕРИ ЕЛЕКТРОТЕХНІЧНІ ЗБІРНІ АБЕТОН

Плити перекриття/данища ПБ та ПБ																		
Розміри	Довжина І мм	Ширина б мм	Товщина на h мм	Без отворів				З одним отвором (1)				З двома отворами (2)				Вага, кг		
				ПБ		ПТ		ПБ		ПТ		ПБ		ПТ		Без отворів	З одним отвором	З двома отворами
				Стандартне	Е200	Х200	Стандартне	Е200	Х200	Стандартне	Е200	Стандартне	Е200	Стандартне	Е200			
22.06.2002	2200	590	200	С	-	-	-	-	-	-	-	-	-	-	-	-	-	
22.14.2	2200	1390	200	З	З	З	З	З	З	С	З	З	З	З	З	З	1360	
22.17.2	2200	1690	200	З	З	З	З	З	З	З	З	З	З	З	З	З	1690	
28.06.2002	2800	590	200	З	-	-	-	-	-	-	-	-	-	-	-	-	-	
28.14.2	2800	1390	200	З	З	З	З	З	З	З	З	З	З	З	З	З	1780	
28.17.2	2800	1690	200	З	З	З	З	З	З	З	З	З	З	З	З	З	2020	
34.6.2	3400	590	200	С	-	-	-	-	-	-	-	-	-	-	-	1000	-	
34.14.2	3400	1390	200	З	З	З	З	З	З	З	З	З	З	С	З	2190	-	
34.17.2	3400	1690	200	З	З	З	З	З	З	З	З	З	З	З	З	2700	-	
40.6.2	4000	590	200	З	-	-	-	-	-	-	-	-	-	-	-	-	-	
40.14.2	4000	1390	200	З	З	З	З	З	З	З	З	З	З	З	З	З	-	
40.17.2	4000	1690	200	З	З	З	З	З	З	З	З	З	З	З	З	3210	-	
46.6.2	4600	590	200	С	-	-	-	-	-	-	-	-	-	-	-	1370	-	
46.14.2	4600	1390	200	З	З	З	З	З	З	З	З	З	З	С	З	2860	-	
46.17.2	4600	1690	200	З	З	З	З	З	З	З	З	З	З	З	З	3720	-	
52.6.2,5	5200	590	200	З	-	-	-	-	-	-	-	-	-	-	-	-	-	
52.14.2,5	5200	1390	200	З	З	З	З	З	З	З	З	З	З	З	З	З	-	
52.17.2,5	5200	1690	200	З	З	З	З	З	З	З	З	З	З	З	З	4200	-	
58.6.2,5	5800	590	200	З	-	-	-	-	-	-	-	-	-	-	-	-	-	
58.14.2,5	5800	1390	200	З	З	З	З	З	З	З	З	З	З	З	З	З	-	
58.17.2,5	5800	1690	200	З	З	З	З	З	З	З	З	З	З	З	З	З	-	

20.08.2024

Камери електротехнічні

КАМЕРИ ЕЛЕКТРОТЕХНІЧНІ ЗБІРНІ АБЕТОН

Плити ПЧ							
Марка	Довжина l мм	Висота h мм	Товщина b мм	Вага кг	Вага кг		
					Без отворів	З одним отвором (.1)	З двома отворами (.2)
ПЧ 22.22.2	2200	2200	200	С			2320

Умовні позначення:

«С» — підтримується наявність в складському залишку;

«З» — виготовляються під замовлення;

«М» — запитуйте в відділі продажу про можливість виготовлення.

Розташування отворів в плитах перекриття/днищ

В плитах з одним отвором, за замовчуванням, отвір розташовується по центру плити.

Постфікс «Х200» - отвір розташовується на відстані 200мм від короткої сторони плити.

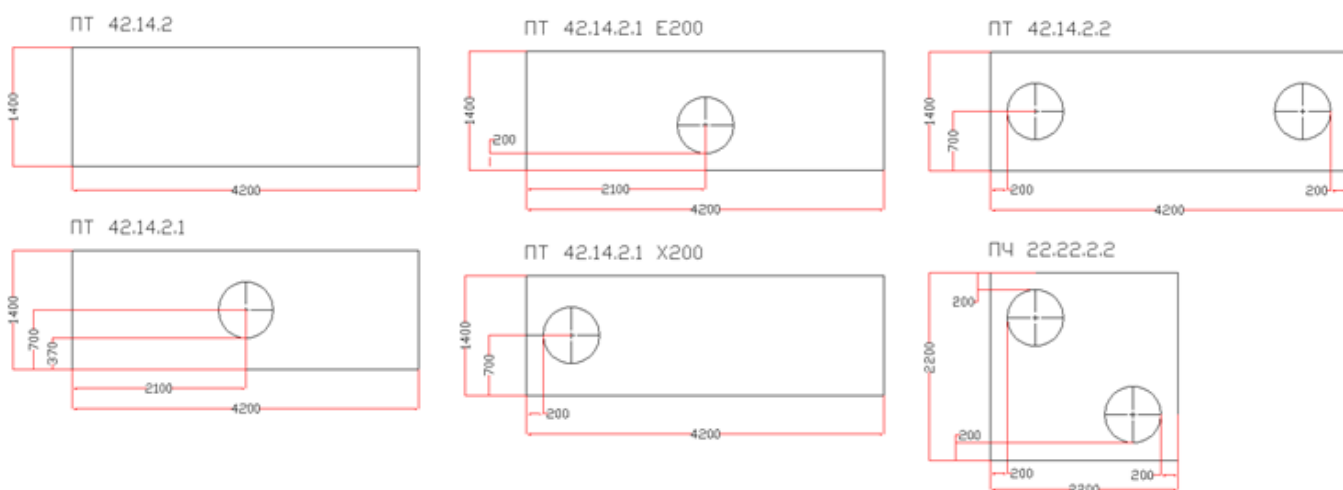
Постфікс «Е200» - отвір розташовується на відстані 200мм від довгої сторони плити.

В плитах з двома отворами, за замовчуванням, отвори розташовуються на відстані 200мм від коротких сторін, посередині короткої сторони. Постфікс «Е200» - отвори розташовуються на відстані 200мм від довгої сторони плити.

Зміна розташування отворів в плитах перекриття/днищ

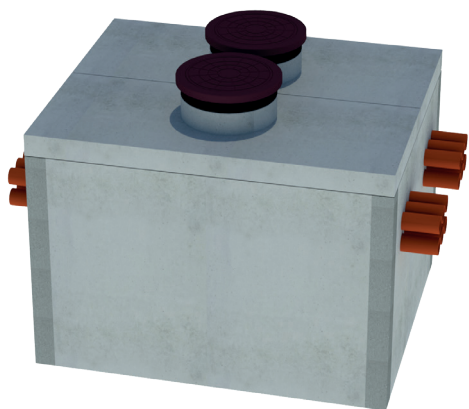
В плитах з одним отвором, розташованим по центру дозволяється переміщувати отвір вздовж довгої сторони плити. В плитах з постфіксом «Е200» дозволяється переміщувати отвір вздовж довгої сторони плити в напрямку її центру. Такі плити маркується постфіксом «інд».

Приклади з графічною ілюстрацією:



Камери електротехнічні

КАМЕРИ ЕЛЕКТРОТЕХНІЧНІ ЗБІРНІ АБЕТОН GROSSLIT



Область застосування

Камери електротехнічні монолітно-збірні АБЕТОН призначені для прокладання мереж електричних, теплових та водопостачання та влаштування резервуарів все-редині кварталів забудови. Камери запроектовані для застосування при наявності ґрунтових вод, в звичайних ґрунтових умовах та при відсутності просадковості та сейсмічних впливів.

Камери передбачені для застосування:

- поза дорогами, а також під автомобільними дорогами з навантаженням НК-80 з заглибленням від планувальної відмітки, або верху дорожнього одягу до верху перекриття від 0,5 до 2м.
- в інших місцях, при навантаженнях та заглибленнях, що не перевищують наведених в альбомі.

Маркування

Маркування камер та залізобетонних виробів прийнято літерами та цифрами, що визначають вид конструкції, геометричні розміри, кількість отворів та наявність закладних деталей, чи отворів. Літерами «КЗ» позначені камери збірні, «ПС» - панелі стін, «ПТ», «ПЧ» та «ПБ» - плити перекриття/днища, «Т» - наявність в панелях стін закладних деталей труб, муфт, чи отворів.

Перші три числа розділені крапкою позначають довжину, ширину та висоту (товщину). В плитах перекриття/днища четверте число (за наявності) позначає кількість отворів.

Плити перекриття з маркуванням ПТ - розраховані як плити оперті на три сторони, ПЧ — на чотири сторони, ПБ — як балкові.

Приклади маркування камер:

КЗМ 18.18.21 — камера електротехнічна монолітно-збірна АБЕТОН довжиною та шириною 1,8м, висотою 2,1м (внутрішні розміри) з замоноличеним днищем;

КЗМС 18.18.21 — те саме, але без замоноличеного днища (тільки стіни з замоноличеними кутами).

Приклади маркування стінових панелей:

ПСМ 18.23.2 — панель стінова шириною 1,8м (без випусків), висотою 2,3м, та товщиною 0,2м;

ПСМ 18.23.2 Т — те саме, але з закладними деталями труб, муфт, чи отворами.

Приклади маркування плит перекриття:

ПТ 42.17.2 — плита перекриття, що спирається на три сторони, довжиною 4,2м, шириною 1,7м, товщиною 0,2м без отворів;

ПТ 42.17.2.1 — те саме з одним отвором, розташованим по центру плити;

ПТ 42.17.2.1 E200 — плита з одним ексцентричним отвором, розташованим на відстані 200мм від довгого краю панелі;

ПТ 42.17.2.2 — плита з двома отворами

ПБ 22.6.2 — плита балкового типу (що спирається на дві протилежні сторони камери), довжиною 2,2м, шириною 0,6м, товщиною 0,2м, без отворів.

Камери електротехнічні

КАМЕРИ ЕЛЕКТРОТЕХНІЧНІ ЗБІРНІ АБЕТОН GROSSLIT

Конструктивні рішення

Камери складаються з таких елементів:

- панелі стін з випусками;
- панелі перекриття;
- монолітне днище.

В панелях шириною - 1,4 та 1,7м передбачені круглі отвори під горловини камер. Добрірі панелі шириною 0,6м виконуються без отворів.

Панелі стінові (Рис. 1) мають дві вертикальні грані з випусками для з'єднання панелей між собою (Рис. 2). Низ панелі також

має випуски для влаштування монолітного днища. В середній частині панелі мають зону, в якій, на заводі АБЕТОН можуть бути замонолічені закладні деталі — муфти, або труби,

або влаштовані отвори. В цій зоні, також, можна просвердлити отвори для пропуску труб після монтажу.

Панелі стін з'єднуються зварюванням накладних із закладними деталями. Кути та днище армуються та замонолічуються бетоном класу С20/25. Плити перекриття з'єднуються зі

стінами зварюванням накладних із закладними деталями та омонолічуванням усіх стикових з'єднань цементно-піщаним розчином класу В7,5.

Навантаження

Плити перекриття з маркуванням ПТ розраховані як плити оперті на три сторони, ПЧ — на чотири сторони, ПБ — як балкові.

Панелі стін розраховані на спирання на чотири сторони.

Комплектація камер

Камери можуть постачатися як в зібраному вигляді (стіни з днищем), напівзібраному (лише стіни) та не зібраному — окремо стінові панелі.

Геометричні розміри камер (внутрішні):

- Ширина 1,8/2,4/3,0/3,6/4,2/4,8/5,4 м
- Довжина 1,8/2,4/ 3,0 /3,6/4,2/4,8/5,4 м
- Висота 2,1 м

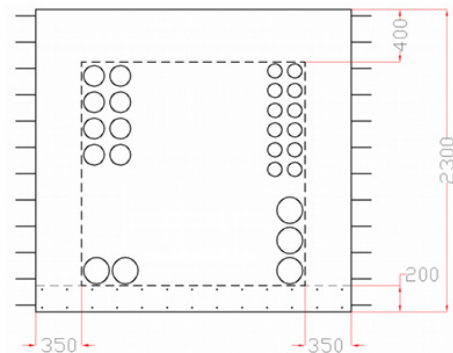


Рис. 1. Зона розташування закладних деталей (муфти, труби), або отворів в стіновій панелі.



Рис. 2. Вузол з'єднання стінових панелей.