



АБЕТОН 

**ВОДОПОСТАЧАННЯ
ТА КАНАЛІЗАЦІЯ**

**КАТАЛОГ
ПРОДУКЦІЇ** | **2025**







I. ТРУБИ	6	3.4.9. Демпферне кільце.....	56
1.1 Труби круглого перерізу	8	3.5 Система SOVA та SOVA Plast.....	58
1.2 Труби круглого перерізу Пласт.....	12	3.5.1. Кільце з днищем.....	60
1.3 Труби OMAX (з яйцеподібним профілем та гласким спіранням)	16	3.5.2. Кільце.....	61
1.4 Труби Omax Пласт.....	17	3.5.3. Плита перехідна.....	61
1.5 Труби Maul.....	18	3.5.4. Плита перекриття.....	62
1.6 Труби Maul Пласт.....	18	3.5.5. Горловина.....	63
1.7 Оголовки труб.....	18	3.5.6 Плита опірна.....	63
1.8 Тангенціальні колодязі.....	20	3.5.7. Плита дорожня з нішею під люк.....	64
1.9 Труби прямокутні.....	21	3.5.8. Кільце опірне.....	64
1.10 Труби прямокутні Пласт.....	23	3.6 Дошоприймальні колодязі.....	66
1.11 Оголовки прямокутних труб.....	23	IV. КАМЕРИ ВЕЛИКОГАБАРИТНІ	68
1.12 Обтяжувачі труб.....	24	4.1 Камери великогабаритні Grosslit.....	69
1.13 Фундаменти труб.....	25	4.2 Камери водопровідних та теплових мереж.....	70
II. БЕЗТРАНШЕЙНІ ТЕХНОЛОГІЇ	26	V. РЕЗЕРВУАРИ	72
2.1 Труби для мікротунелювання.....	28	5.1 Резервуари AbTank-T	74
2.2 Труби Пласт для мікротунелювання.....	30	5.2 Резервуари прямокутні модульні AbTank-M.....	74
2.3 Шахти збірні.....	31	VI. НАСОСНІ СТАНЦІЇ	76
2.4 Шахти опускні.....	32	6.1 Каналізаційні насосні станції	78
2.5 Тюбінг.....	33	6.2 Стічні води.....	79
2.6 Штольнєве кріплення.....	34	6.3 Насосні станції.....	80
III. СИСТЕМИ КОЛОДЯЗІВ	36	VII ЛОТКИ	82
3.1 Порівняння системи IDA та SOVA	38	7.1 Канали і тунелі з лоткових елементів	84
3.2 Елементи колодязя та особливості монтажу.....	40	7.2 Лотки для транспортування стічних вод	87
3.3 Днища лоткові	44	7.3 Лотки з випусками арматури	88
3.3.0. Стандарні конфігурації лотків.....	46	VIII. ЛЮКИ, ДОШОПРИЙМАЧІ, СХОДИНКИ ТА АКЦЕСВАРИ	90
3.3.1 Днище Стандарт	47	8.1 Люки та дошоприймачі	92
3.3.2 Днище Уноліт	48	8.2 Сходинокі	93
3.3.3 Днище ECOSTEP	49	8.3 Захвати для анкерів	94
3.4 Система IDA та IDA Plast.....	50	8.4 Талі ланцюгові важільні	95
3.4.1. Кільце з днищем.....	52		
3.4.2. Кільце.....	53		
3.4.3. Кільце конічне.....	53		
3.4.4. Плита перекриття.....	54		
3.4.5. Плита перехідна.....	55		
3.4.6. Кільце юстувальне.....	55		
3.4.7. Плита опірна під люк.....	55		
3.4.8. Кришка-люк.....	56		

10H



АБЕТОН



I. ТРУБИ

1.1 Труби круглого перерізу.....	8
1.2 Труби круглого перерізу ПЛАСТ.....	12
1.3 Труби Omax (з яйцеподібним профілем та плоским спінанням).....	16
1.4 Труби Omax Plast.....	17
1.5 Труби Maul.....	18
1.6 Труби Maul Plast.....	18
1.7 Оголовки труб.....	18
1.8 Тангенціальні колодязі.....	20
1.9 Труби прямокутні.....	21
1.10 Труби прямокутні ПЛАСТ.....	23
1.11 Оголовки прямокутних труб.....	23
1.12 Обтяжувачі труб.....	24
1.13 Фундаменти труб.....	25

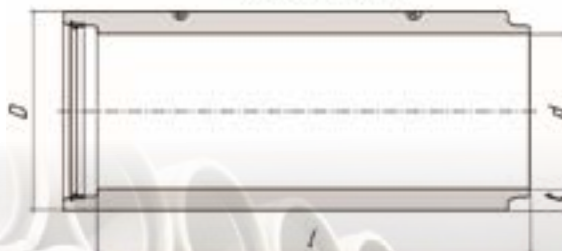
1.1 ТРУБИ КРУГЛОГО ПЕРЕРІЗУ

Труби фальцеві АВІГ та АВС

Код	Назва	Ном. діам. d мм	Довжина l м	Товщина стінки t мм	Вага кг
084330	Труба фальцева з інтегрованим ушільнювачем Abig Tіr-300x1000 ΔСТУ EN 1916	300	1000	80	250
084326	Труба фальцева з інтегрованим ушільнювачем Abig Tіr-300x2400 ΔСТУ EN 1916	300	2400	80	575
084336	Труба фальцева з інтегрованим ушільнювачем Abig Tіr-600x1000 ΔСТУ EN 1916	600	1000	94	500
084334	Труба фальцева з інтегрованим ушільнювачем Abig Tіr-600x2400 ΔСТУ EN 1916	600	2400	94	1230
084346	Труба фальцева з інтегрованим ушільнювачем Abig Tіr-800x1000 ΔСТУ EN 1916	800	1000	110	800
084343	Труба фальцева з інтегрованим ушільнювачем Abig Tіr-800x2400 ΔСТУ EN 1916	800	2400	110	1850
084351	Труба фальцева з інтегрованим ушільнювачем Abig Tіr-1000x1000 ΔСТУ EN 1916	1000	1000	125	1100
084134	Труба фальцева з інтегрованим ушільнювачем Abig Tіr-1000x2400 ΔСТУ EN 1916	1000	2400	125	2650
084359	Труба фальцева з інтегрованим ушільнювачем Abig Tіr-1200x1000 ΔСТУ EN 1916	1200	1000	136	1430
084356	Труба фальцева з інтегрованим ушільнювачем Abig Tіr-1200x2400 ΔСТУ EN 1916	1200	2400	136	3420
084571	Труба фальцева з інтегрованим ушільнювачем Abig Tіr-1400x1000 ΔСТУ EN 1916	1400	1000	156	1900
084138	Труба фальцева з інтегрованим ушільнювачем Abig Tіr-1400x2400 ΔСТУ EN 1916	1400	2400	156	4570



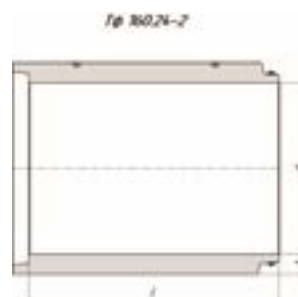
Тф 30...300,24 ір



1.1 ТРУБИ КРУГЛОГО ПЕРЕРІЗУ

Труби фальцеві АВІС та АВС

Код	Назва	Ном. діам. d мм	Довжина l м	Товщина стінки t мм	Вага кг
084580	Труба фальцева з вільним ущільнювачем Abg Тг-1600x1000 ΔСТУ EN 1916	1600	1000	170	2375
084141	Труба фальцева з вільним ущільнювачем Abg Тг-1600x2400 ΔСТУ EN 1916	1600	2400	170	5680
084977	Труба фальцева з вільним ущільнювачем Abg Тг-1800x1000 ΔСТУ EN 1916	1800	1000	200	3150
084976	Труба фальцева з вільним ущільнювачем Abg Тг-1800x2400 ΔСТУ EN 1916	1800	2400	200	7550
084967	Труба фальцева з вільним ущільнювачем Abg Тг-2000x1000 ΔСТУ EN 1916	2000	1000	211	3680
084059	Труба фальцева з вільним ущільнювачем Abg Тг-2000x2400 ΔСТУ EN 1916	2000	2400	211	8800
085002	Труба фальцева з інтегрованим ущільнювачем Abig Тіг-2400x1500 ΔСТУ EN 1916	2400	1500	250	7800
085000	Труба фальцева з інтегрованим ущільнювачем Abig Тіг-2400x2400 ΔСТУ EN 1916	2400	2400	250	12500
	*Труба фальцева з інтегрованим ущільнювачем Abig Тіг-3000x1750 ΔСТУ EN 1916	3000	1750		



Область застосування

Використовуються для прокладання підземних трубопроводів, що транспортують самопливом побутові рідини, атмосферні стічні води, підземні води, для водопропусків під дорогами, а також в якості футлярів під дорогами.

Труби залізобетонні безнапірні виготовляються за технологією вертикального формування методом вібропресування. Відповідають європейським стандартам ΔСТУ EN 1916:2019 Труби бетонні та оснащення неармовані, армовані сталевими волокнами та залізобетонні.

Маркування труб

Тіг - труба циліндрична фальцева з інтегрованим ущільнюючим кільцем.

Тг - труба циліндрична фальцева зі східчастою поверхнею втулкового кінця та герметизацією вільним клиноподібним гумовим ущільнюючим кільцем.

Перша група цифр вказує діаметр умовного проходу в мм, друга - корисну довжину в мм, наприклад, Тіг-800x2400 ΔСТУ EN 1916 - труба фальцева з інтегрованим гумовим ущільнювачем діаметром 800мм та довжиною 2400мм.

Abig - труби фальцеві з інтегрованим гумовим ущільнюючим кільцем.

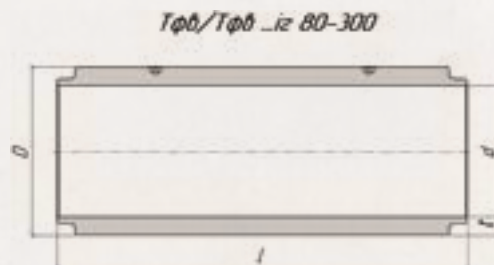
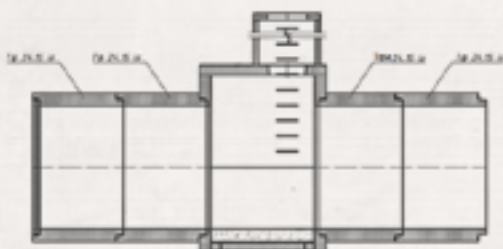
Abg - труби фальцеві з вільним гумовим ущільнюючим кільцем.

1.1 ТРУБИ КРУГЛОГО ПЕРЕРІЗУ

Труби втулкові ABIG

Код	Назва	Ном. діам. d мм	Довжина l м	Товщина стінки t мм	Вага кг
084328	Труба фальцева з інтегрованим ушільнювачем Abig Tіr-300x2400-в ΔСТУ EN 1916	300	2400	80	575
084332	Труба фальцева з інтегрованим ушільнювачем Abig Tіr-600x2400-в ΔСТУ EN 1916	600	2400	94	1150
084347	Труба фальцева з інтегрованим ушільнювачем Abig Tіr-800x2400-в ΔСТУ EN 1916	800	2400	110	1780
084135	Труба фальцева з інтегрованим ушільнювачем Abig Tіr-1000x2400-в ΔСТУ EN 1916	1000	2400	125	2530
084551	Труба фальцева з інтегрованим ушільнювачем Abig Tіr-1200x2400-в ΔСТУ EN 1916	1200	2400	136	3420
084575	Труба фальцева з інтегрованим ушільнювачем Abig Tіr-1400x2400-в ΔСТУ EN 1916	1400	2400	156	4300
084577	Труба фальцева з вільним ушільнювачем Abg Tг-1600x2400-в ΔСТУ EN 1916	1600	2400	170	4800
084986	Труба фальцева з вільним ушільнювачем Abg Tг-1800x2400-в ΔСТУ EN 1916	1800	2400	200	7250
084060	Труба фальцева з вільним ушільнювачем Abg Tг-2000x2400-в ΔСТУ EN 1916	2000	2400	211	8250
085004	Труба фальцева з інтегрованим ушільнювачем Abig Tіr-2400x1500-в ΔСТУ EN 1916	2400	1500	250	7330
	*Труба фальцева з інтегрованим ушільнювачем Abig Tіr-3000x1750-в ΔСТУ EN 1916	3000	1750		

* При замовленні від 200 м.

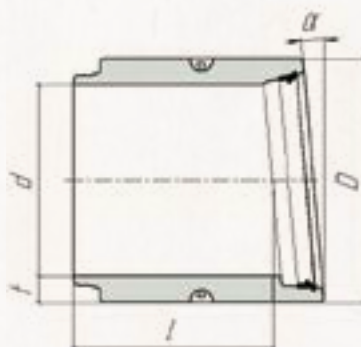


1.1 ТРУБИ КРУГЛОГО ПЕРЕРІЗУ

Труби поворотні

Поворотні фальцеві труби з кутом повороту 5° використовуються для зміни напрямку трубопроводу при прокладанні. Одна або кілька довгих поворотних ланок збираються до тих пір, поки не буде досягнуто бажаного кутової зміни.

Використовуючи поворотні ланки, досягаються ідеальні гідравлічні властивості в трубопроводі. Це дозволяє полегшити складність прокладання та уникнути будівництва додаткових поворотних камер.



Код	Назва	Ном. діам. d мм	Довжина l м	Вага кг
085037	Труба фальцева з інтегрованим ушільнювачем Abig Tіr-600x900-bend ΔСТУ EN 1916	600	900	450
085035	Труба фальцева з інтегрованим ушільнювачем Abig Tіr-800x900-bend ΔСТУ EN 1916	800	900	750
085041	Труба фальцева з інтегрованим ушільнювачем Abig Tіr-1000x900-bend ΔСТУ EN 1916	1000	900	1000
085043	Труба фальцева з інтегрованим ушільнювачем Abig Tіr-1200x900-bend ΔСТУ EN 1916	1200	900	1275
085044	Труба фальцева з інтегрованим ушільнювачем Abig Tіr-1400x1200-bend ΔСТУ EN 1916	1400	1200	2275
085045	Труба фальцева з вільним ушільнювачем Abg Tг-1600x1200-bend ΔСТУ EN 1916	1600	1200	2850
085046	Труба фальцева з вільним ушільнювачем Abg Tг-1800x1200-bend ΔСТУ EN 1916	1800	1200	3775
085047	Труба фальцева з вільним ушільнювачем Abg Tг-2000x1200-bend ΔСТУ EN 1916	2000	1200	4400
085048	Труба фальцева з вільним ушільнювачем Abig Tіr-2400x1200-bend ΔСТУ EN 1916	2400	1200	6250

*Труба фальцева з інтегрованим ушільнювачем Abig Tіr-3000x1500-bend ΔСТУ EN 1916 3000

1.2 ТРУБИ КРУГЛОГО ПЕРЕРІЗУ ПЛАСТ

Труби круглого перерізу ABIG PLAST та ABG PLAST

Область застосування

Труби Пласт являють собою залізобетонні безнапірні труби з захисними оболонками з поліетилену. Труби виготовляються за технологією вертикального формування методом вібропресування. Поліетиленова захисна оболонка має Т-подібні анкери, які замоноличуються в стінки труби під час її формування, забезпечуючи надійне зчеплення з трубою. Захисна оболонка виготовляється з поліетилену низького тиску (ПНТ), призначена для забезпечення довговічності (не менш 50 років) та водонепроникності каналізаційних труб при експлуатації в умовах дії всередині труб сильноагресивного середовища до бетону (залізобетону). ПНТ стійкий до впливу концентрованої соляної, карбонових та плавких кислот, олій, жирів, лугів, розчинів солей, стійкий до бензину, низьких температур, пластичний та має добру ударостійкість.

Технічні характеристики поліетилену:

Матеріал - ПНТ за ГОСТ 16338-85, EN ISO 1872-1;
Густина - 0,94 г/см³;
Товщина - 3 мм;
Модуль пружності при розтягуванні - ≥ 650 Н/мм²;
Сектор температур - від -20°C до +60°C;
Хімічна стійкість - DIN 8075 аркуш 1

Використовуються для прокладання підземних трубопроводів, що транспортують самопливом побутові рідини, атмосферні стічні води, підземні води та виробничі рідини агресивні до бетону.

Маркування труб

Abig Plast - труби фальцеві з інтегрованим гумовим ушільнювачем та внутрішньою захисною оболонкою з поліетилену.

Abg Plast - труби фальцеві з клиноподібним гумовим ушільнювачем та внутрішньою захисною оболонкою з поліетилену.

Труби Пласт маркуються як з додатковим постфіксом

“П”. Наприклад, труба фальцева з інтегрованим гумовим ушільнювачем Ду 1000 мм, довжиною 2,4м, 2-ої групи несучої здатності із захисною оболонкою маркується Тф 100.24-2 іг П.

Код	Назва	Ном. діам. d мм	Довжина l м	Товщи- на стінки t мм	Вага кг
084331	Труба фальцева з інтегрованим ушільнювачем Abig Plast Тіг-300x1000-П ΔСТУ EN 1916	300	1000	80	250
084327	Труба фальцева з інтегрованим ушільнювачем Abig Plast Тіг-300x2400-П ΔСТУ EN 1916	300	2400	80	575
084337	Труба фальцева з інтегрованим ушільнювачем Abig Plast Тіг-600x1000-П ΔСТУ EN 1916	600	1000	94	500
084335	Труба фальцева з інтегрованим ушільнювачем Abig Plast Тіг-600x2400-П ΔСТУ EN 1916	600	2400	94	1230
084345	Труба фальцева з інтегрованим ушільнювачем Abig Plast Тіг-800x1000-П ΔСТУ EN 1916	800	1000	110	800
084344	Труба фальцева з інтегрованим ушільнювачем Abig Plast Тіг-800x2400-П ΔСТУ EN 1916	800	2400	110	1850
084353	Труба фальцева з інтегрованим ушільнювачем Abig Plast Тіг-1000x1000-П ΔСТУ EN 1916	1000	1000	125	1100
084349	Труба фальцева з інтегрованим ушільнювачем Abig Plast Тіг-1000x2400-П ΔСТУ EN 1916	1000	2400	125	2650
084358	Труба фальцева з інтегрованим ушільнювачем Abig Plast Тіг-1200x1000-П ΔСТУ EN 1916	1200	1000	136	1430
084357	Труба фальцева з інтегрованим ушільнювачем Abig Plast Тіг-1200x2400-П ΔСТУ EN 1916	1200	2400	136	3420
084572	Труба фальцева з інтегрованим ушільнювачем Abig Plast Тіг-1400x1000-П ΔСТУ EN 1916	1400	1000	156	1900
084139	Труба фальцева з інтегрованим ушільнювачем Abig Plast Тіг-1400x2400-П ΔСТУ EN 1916	1400	2400	156	4570

1.2 ТРУБИ КРУГЛОГО ПЕРЕРІЗУ ПЛАСТ

Труби круглого перерізу ABIG PLAST та ABG PLAST



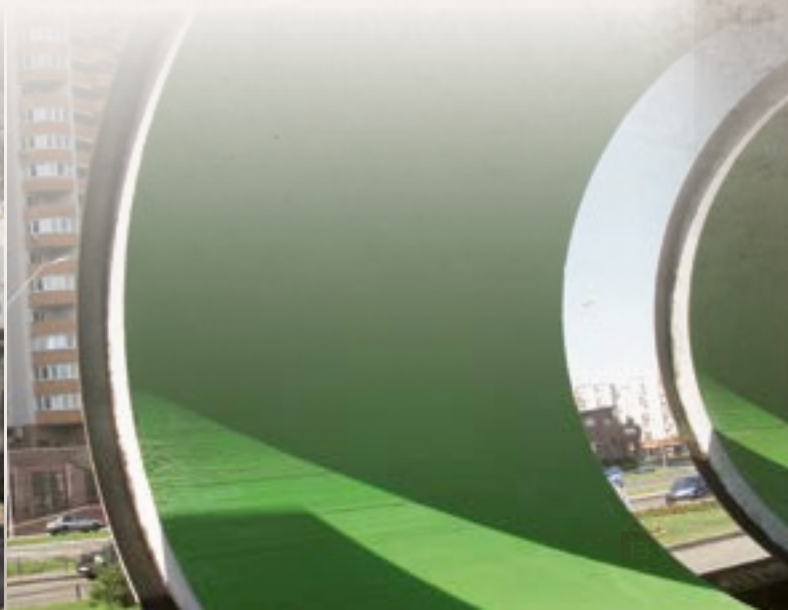
ТФ 80...300 іг ПЛАСТ



Код	Назва	Ном. діам. d мм	Довжина l м	Товщина стінки t мм	Вага кг
084580	Труба фальцева з вільним ушільнювачем Abg Plast Тг-1600x1000-П ДСТУ EN 1916	1600	1000	170	2375
084141	Труба фальцева з вільним ушільнювачем Abg Plast Тг-1600x2400-П ДСТУ EN 1916	1600	2400	170	5680
084979	Труба фальцева з вільним ушільнювачем Abg Plast Тг-1800x1000-П ДСТУ EN 1916	1800	1000	200	3150
084978	Труба фальцева з вільним ушільнювачем Abg Plast Тг-1800x2400-П ДСТУ EN 1916	1800	2400	200	7550
084975	Труба фальцева з вільним ушільнювачем Abg Plast Тг-2000x1000-П ДСТУ EN 1916	2000	1000	211	3680
084066	Труба фальцева з вільним ушільнювачем Abg Plast Тг-2000x2400-П ДСТУ EN 1916	2000	2400	211	8800
085003	Труба фальцева з інтегрованим ушільнювачем Abig Plast Тіг-2400x1500-П ДСТУ EN 1916	2400	1500	250	7800
085001	Труба фальцева з інтегрованим ушільнювачем Abig Plast Тіг-2400x2400-П ДСТУ EN 1916	2400	2400	250	12500

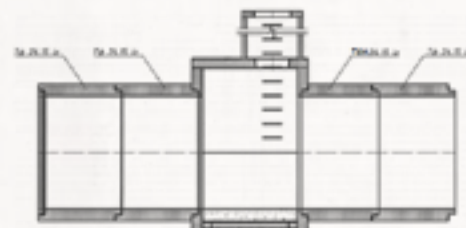
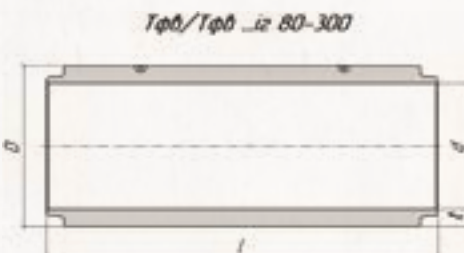
*Труба фальцева з інтегрованим ушільнювачем Abig Plast Тіг-3000x1750-П ДСТУ EN 1916

* При замовленні від 200 м.



1.2 ТРУБИ КРУГЛОГО ПЕРЕРІЗУ ПЛАСТ

Труби втулкові ABIG PLAST



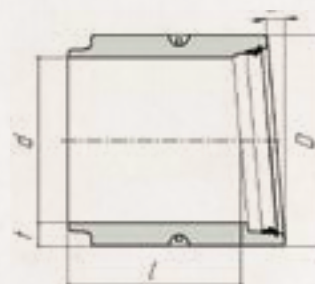
Код	Назва	Ном. діам. d мм	Довжина l м	Товщина стінки t мм	Вага кг
084329	Труба фальцева з інтегрованим ушільнювачем Abig Plast Tir-300x2400-в-П ДСТУ EN 1916	300	2400	80	575
084338	Труба фальцева з інтегрованим ушільнювачем Abig Plast Tir-600x2400-в-П ДСТУ EN 1916	600	2400	94	1150
084348	Труба фальцева з інтегрованим ушільнювачем Abig Plast Tir-800x2400-в-П ДСТУ EN 1916	800	2400	110	1780
084350	Труба фальцева з інтегрованим ушільнювачем Abig Plast Tir-1000x2400-в-П ДСТУ EN 1916	1000	2400	125	2530
084552	Труба фальцева з інтегрованим ушільнювачем Abig Plast Tir-1200x2400-в-П ДСТУ EN 1916	1200	2400	136	3420
084574	Труба фальцева з інтегрованим ушільнювачем Abig Plast Tir-1400x2400-в-П ДСТУ EN 1916	1400	2400	156	4300
084578	Труба фальцева з вільним ушільнювачем Abg Plast Tr-1600x2400-в-П ДСТУ EN 1916	1600	2400	170	5680
084987	Труба фальцева з вільним ушільнювачем Abg Plast Tr-1800x2400-в-П ДСТУ EN 1916	1800	2400	200	7250
084067	Труба фальцева з вільним ушільнювачем Abg Plast Tr-2000x2400-в-П ДСТУ EN 1916	2000	2400	211	8250
085005	Труба фальцева з інтегрованим ушільнювачем Abig Plast Tir-2400x1500-в-П ДСТУ EN 1916	2400	1500	250	7330
	*Труба фальцева з інтегрованим ушільнювачем Abig Plast Tir-3000x1750-в-П ДСТУ EN 1916	3000	1750		

* При замовленні від 200 м.

Труби поворотні PLAST



Поворотні фальцеві труби з кутом повороту 5° використовуються для зміни напрямку трубопроводу при прокладанні. Одна або кілька поворотних ланок збираються до тих пір, поки не буде досягнуто бажаного кута повороту.



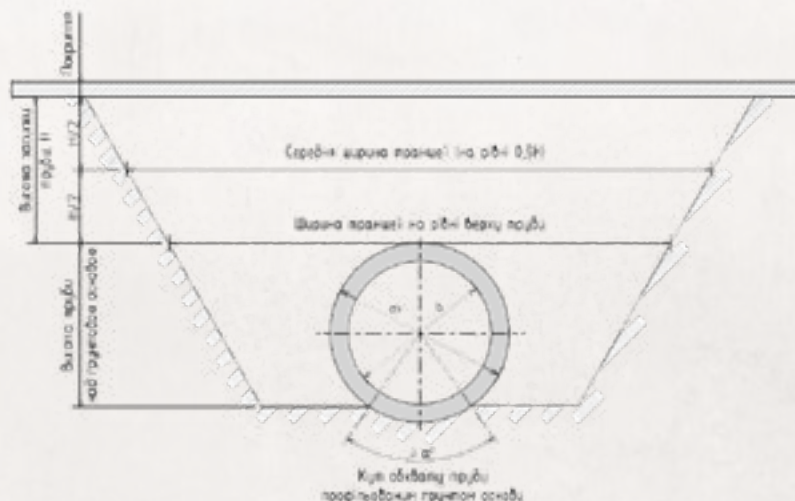
Код	Назва	Ном. діам. d мм	Довжина l м	Вага кг
085051	Труба фальцева з інтегрованим ушільнювачем Abig Plast Tir-600x900-bend-П ДСТУ EN 1916	600	900	450
085053	Труба фальцева з інтегрованим ушільнювачем Abig Plast Tir-800x900-bend-П ДСТУ EN 1916	800	900	750
085054	Труба фальцева з інтегрованим ушільнювачем Abig Plast Tir-1000x900-bend-П ДСТУ EN 1916	1000	900	1000
085055	Труба фальцева з інтегрованим ушільнювачем Abig Plast Tir-1200x900-bend-П ДСТУ EN 1916	1200	900	1275
085056	Труба фальцева з інтегрованим ушільнювачем Abig Plast Tir-1400x1200-bend-П ДСТУ EN 1916	1400	1200	2275
085057	Труба фальцева з вільним ушільнювачем Abg Plast Tr-1600x1200-bend-П ДСТУ EN 1916	1600	1200	2850
085058	Труба фальцева з вільним ушільнювачем Abg Plast Tr-1800x1200-bend-П ДСТУ EN 1916	1800	1200	3775
085059	Труба фальцева з вільним ушільнювачем Abg Plast Tr-2000x1200-bend-П ДСТУ EN 1916	2000	1200	4400
085060	Труба фальцева з інтегрованим ушільнювачем Abig Plast Tir-2400x1200-bend-П ДСТУ EN 1916	2400	1200	6250
	*Труба фальцева з інтегрованим ушільнювачем Abig Plast Tir-3000x1500-bend-П ДСТУ EN 1916	3000		

1.2 ТРУБИ КРУГЛОГО ПЕРЕРІЗУ ПЛАСТ

1.2.1 Допустимі розрахункові навантаження на труби круглого перерізу АВІС/АВС

Назва труби	Ном. діам. d мм	Товщина стінки t мм	Діаметр зовн. d ₁ мм	Мін. руйнівне навант., F _p (кН)	Макс. глибина заклад. при тимчасовому навант. НГ-60,м	Макс. глибина заклад. при тимчасовому навант. НГ-80,м	Макс. глибина заклад. при тимчасовому навант. НГ-100,м
Tir-300x2400 KM120	300	80	460	36	5,5	4,9	4,5
Tir-400x2400 KM100	400	85	570	40	4,75	4,1	0,7(min)-3,6(max)
Tir-500x2400 KM100	500	90	680	50	5	4,4	3,95
Tir-600x2400 KM100	600	94	788	60	5	4,4	3,95
Tir-800x2400 KM100	800	110	1020	80	5,15	4,55	4,1
Tir-1000x2400 KM100	1000	125	1250	100	5,2	4,6	4,2
Tir-1200x2400 KM100	1200	136	1472	120	5,25	4,65	4,25
Tir-1400x2400 KM100	1400	156	1712	140	5,2	4,6	4,2
Tir-1600x2400 KM100	1600	170	1940	160	5,2	4,6	4,2
Tir-1800x2400 KM100	1800	200	2200	180	5,1	4,5	4,1
Tir-2000x2400 KM100	2000	211	2422	200	5,1	4,55	4,15
Tir- 2400x2400 KM100	2400	250	2900	240	5,05	4,5	4,1
Tir- 3000x2400 KM100	3000	320	3640	300	4,9	4,35	4

1. Клас міцності труб згідно ΔСТУ EN 1916 - 100.
2. Глибина закладання - висота ґрунту від верху труби до верху покриття.
3. Мінімальна глибина закладання для всіх труб - 0,5 метра, окрім труби діаметром 400 - для неї це 0,7 метра при НК-100.
4. Глибина закладання порахована для базових ґрунтових умов (див. мал. 1). При зміні будь якої умови глибина закладання має бути перерахована.



Базові вихідні умови*

Норматив	Пояснення	Значення	
Міцнісні характеристики труби:			
ДБН В.2.6-98:2009	Бетон класу	С32/40	
ΔСТУ Б В.2.6-156:2010	Ширина розкриття тріщин	w _{ki} <	0,3 мм
	Умови експлуатації:		
ΔСТУ Б.В.2.5-46:2010 п.1.2.4	Щільність ґрунта засипки	z =	1,8 т/м ³
	Ґрунт засипки	Г-III	Супіски та суглинки
	Ущільнення	підвишене	
	(підвишений ступінь ущільнення характеризується щільністю скелету ґрунту, котра має бути не менше 1,6 т/м ³ для суглинків та глини)		
	Основа профільована, з кутом	z =	90
	Крутизна відкосу траншеї	m =	1:0.75
Ґрунт основи	Г-III	Супіски та суглинки	
Вага рідини, що транспортується	ρ =	1	т/м ³

* - умови, для яких виконаний підбір площі армування та глибини закладання труб у таблиці. У разі зміни вихідних умов, дані таблиці необхідно уточнювати додатково.

** Можливе виготовлення труб з вищими показниками глибини закладання та руйнівних навантажень у відповідності до вимог по проекту.

1.3 ТРУБИ QMAX (З ЯЙЦЕПОДІБНИМ ПРОФІЛЕМ ТА ПЛАСКИМ СПИРАННЯМ)

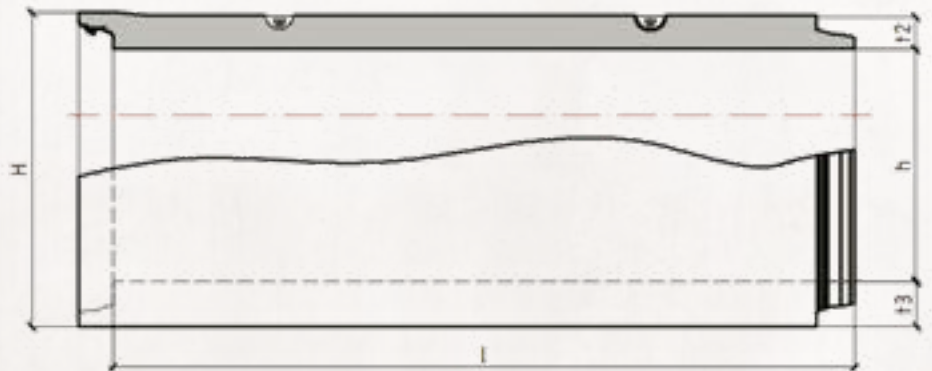
Труби QMAX (з яйцеподібним профілем та плоским спіранням)

Область застосування



Труби призначені для будівництва самоплинних герметичних трубопроводів побутової та дошової каналізації. Вони використовуються переважно при проектуванні нових систем водовідведення, які на початку експлуатації не будуть мати повне заповнення.

Труба Qmax є герметичною залізобетонною трубою з плоским спіранням. Більша здатність до самоочищення при малих потоках, в порівнянні з круглими трубами. Труба розрахована витримувати внутрішній тиск в 0,5 Бар. (приблизно 5 м водяного стовпа). Герметизується за допомогою інтегрованого гумового ушільнюючого кільця та має транспортні анкери.



Порівняльна характеристика труби круглого перерізу та труби Qmax.

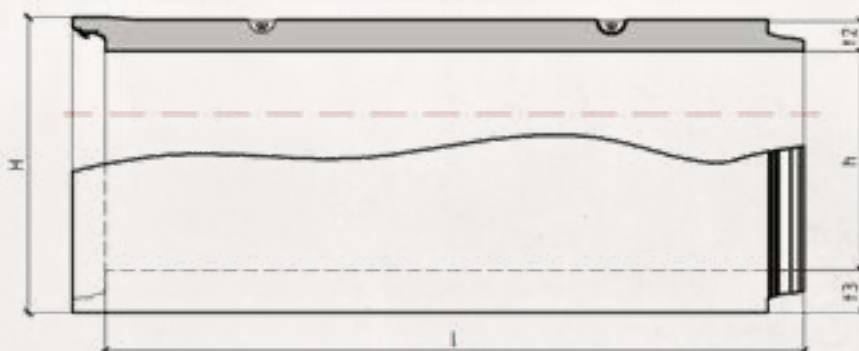
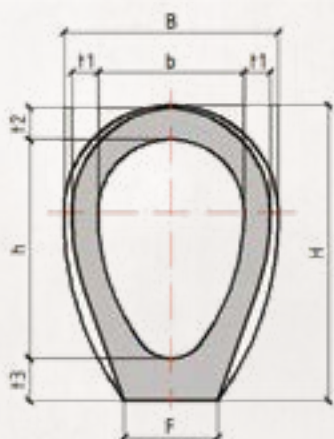
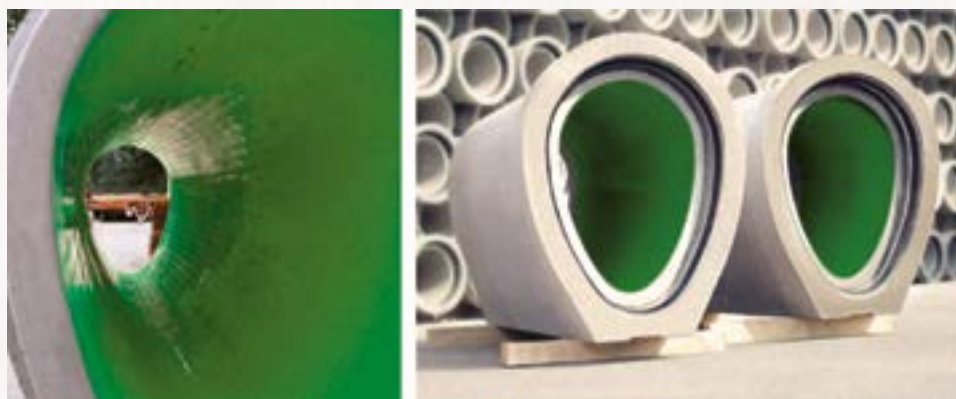
Швидкість потоку м/с

Розмір труби	Т Qmax 300/450	Труба кругла 400
Витрата 0,8 дм ³ /с	0,4	0,2
Витрата 3,2 дм ³ /с	0,7	0,5
Витрата 13 дм ³ /с	1	0,9
Витрата 24 дм ³ /с	1,2	1,1

Назва	Ширина / висота b / h мм	Товщ. ст. t1 мм	Товщ. ст. t2 мм	Товщ. ст. t3 мм	Ширина розтрубу В мм	Висота розтрубу Н мм	Ширина основи F мм	Довжина корисна l мм	Довжина повна l мм	Гідр-равл. переріз м ²	Вага кг
Труба Qmax Тя 30/45.24 іг	300/ 450	80	100	150	610	755	260	2400	2520	0,103	950
Труба Qmax Тя 40/60.24 іг	400/600	80	100	150	710	905	280	2400	2520	0,184	1200
Труба Qmax Тя 50/75.24 іг	500/ 750	95	120	180	870	1115	390	2400	2530	0,287	1825
Труба Qmax Тя 60/90.24 іг	600/900	95	120	180	980	1265	450	2400	2530	0,413	2160
Труба Qmax Тя 70/105.24 іг	700/1050	105	135	195	1100	1445	500	2400	2530	0,561	2640
Труба Qmax Тя 80/120.24 іг	800/1200	115	150	210	1230	1625	550	2400	2560	0,735	3450
Труба Qmax Тя 90/135.24 іг	900/1350	125	165	225	1370	1810	600	2400	2560	0,930	3925
Труба Qmax Тя 100/150.24 іг	1000/1500	135	180	240	1500	1990	670	2400	2560	1,149	4925
Труба Qmax Тя 120/180.24 іг	1200/1800	155	210	270	1770	2355	790	2400	2560	1,654	7000
Труба Qmax Тя 140/210.24 іг	1400/2100	170	230	290	1990	2685	870	2400	2560	2,251	8420

1.4 ТРУБИ QMAX PLAST

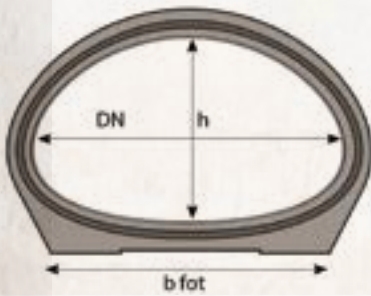
Труби QMAX PLAST



Назва	Ширина / висота b / h мм	Товщ. ст. t1 мм	Товщ. ст. t2 мм	Товщ. ст. t3 мм	Ширина розтрубу В мм	Висота розтрубу Н мм	Ширина основи F мм	Довжина корисна l мм	Довжина повна l мм	Гідрравл. переріз м2	Вага кг
Труба Qmax Plast Тя 30/45.24 ір П	300/ 450	80	100	150	610	755	260	2400	2520	0,103	950
Труба Qmax Plast Тя 40/60.24 ір П	400/600	80	100	150	710	905	280	2400	2520	0,184	1200
Труба Qmax Plast Тя 50/75.24 ір П	500/ 750	95	120	180	870	1115	390	2400	2530	0,287	1825
Труба Qmax Plast Тя 60/90.24 ір П	600/900	95	120	180	980	1265	450	2400	2530	0,413	2160
Труба Qmax Plast Тя 70/105.24 ір П	700/1050	105	135	195	1100	1445	500	2400	2530	0,561	2640
Труба Qmax Plast Тя 80/120.24 ір П	800/1200	115	150	210	1230	1625	550	2400	2560	0,735	3450
Труба Qmax Plast Тя 90/135.24 ір П	900/1350	125	165	225	1370	1810	600	2400	2560	0,930	3925
Труба Qmax Plast Тя 100/150.24 ір П	1000/1500	135	180	240	1500	1990	670	2400	2560	1,149	4925
Труба Qmax Plast Тя 120/180.24 ір П	1200/1800	155	210	270	1770	2355	790	2400	2560	1,654	7000
Труба Qmax Plast Тя 140/210.24 ір П	1400/2100	170	230	290	1990	2685	870	2400	2560	2,251	8420

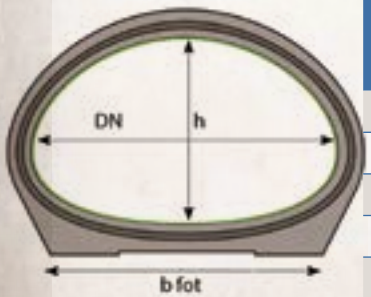
1.5 ТРУБИ MAUL

Профільні труби Maul мають поперечний переріз, який є оптимальним з огляду на велику пропускну здатність води та малу висоту. Рекомендовано до використання в якості малих мостів та в місцях, де існує вертикальне обмеження для пропуску труб круглого, або яйцеподібного перерізу.



Назва	Зовнішні розміри DNзовн/іззовн мм	Внутрішні розміри DNвн/івн мм	Довжина l мм	Товщина стінки бок./верх./нижн. t мм	Ширина підпори b мм	Гідравл. переріз, м ²	Вага кг
Труба Maul Тф-М 120/90.30	1520/1240	1200/900	3000	160/160/180	1100	0,859	4200
Труба Maul Тф-М 200/125.30	2360/1610	2000/1250	3000	180/180/180	1400	1,936	6672
Труба Maul Тф-М 240/150.30	2900/2000	2400/1500	3000	250/250/250	1600	2,788	11098
Труба Maul Тф-М 320/200.30	3800/2640	3200/2000	3000	300/300/340	2800	4,952	19111
Труба Maul Тф-М 360/225.30	4240/2890	3600/2250	3000	320/300/340	3160	6,273	22579

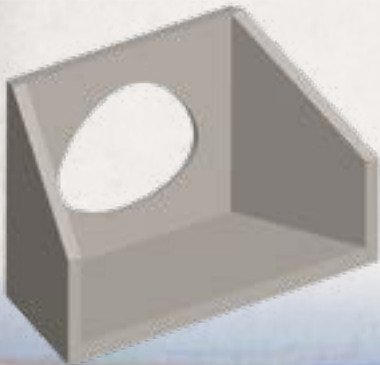
1.6 ТРУБИ MAUL PLAST



Назва	Зовнішні розміри DNзовн/іззовн мм	Внутрішні розміри DNвн/івн мм	Довжина l мм	Товщина стінки бок./верх./нижн. t мм	Ширина підпори b мм	Гідравл. переріз, м ²	Вага кг
Труба Maul Plast Тф-М 120/90.30 П	1520/1240	1200/900	3000	160/160/180	1100	0,859	4200
Труба Maul Plast Тф-М 200/125.30 П	2360/1610	2000/1250	3000	180/180/180	1400	1,936	6672
Труба Maul Plast Тф-М 240/150.30 П	2900/2000	2400/1500	3000	250/250/250	1600	2,788	11098
Труба Maul Plast Тф-М 320/200.30 П	3800/2640	3200/2000	3000	300/300/340	2800	4,952	19111
Труба Maul Plast Тф-М 360/225.30 П	4240/2890	3600/2250	3000	320/300/340	3160	6,273	22579

1.7 ОГОЛОВКИ ТРУБ

Оголовки Maul



Назва	Діаметр d мм	Висота H1 / H2 мм	Ширина A / B мм	Довжина l мм	Вага кг
Оголовок труби ОГ-Тф-М 120/90	1200/900				Дані доступні під замовлення
Оголовок труби ОГ-Тф-М 200/125	2000/1250				Дані доступні під замовлення
Оголовок труби ОГ-Тф-М 240/150	2400/1500				Дані доступні під замовлення
Оголовок труби ОГ-Тф-М 320/200	3200/2000	3480/1680	7160/5160	3000	30050
Оголовок труби ОГ-Тф-М 360/225	3600/2250				Дані доступні під замовлення

1.7 ОГОЛОВКИ ТРУБ

Оголовки труб призначені для укріплення водоперепускних систем та трубопроводів. Служать підпірною стіною ґрунту, з метою запобігання його осипання і просідання. Оtvір оголовка повторює муфту труби, тому з'єднання труби з оголовком є герметичним.



Оголовки одночкові

Назва	Діаметр d мм	Висота H1 / H2 мм	Ширина A / B мм	Довжина l мм	Вага кг	Примітка
Оголовок труби ОГ1-Тф-30 іг	300	580/1315	2100/1300	1850	2350	тип 1
Оголовок труби ОГ1-Тф-40 іг	400	580/1315	2100/1300	1850	2350	тип 1
Оголовок труби ОГ1-Тф-50 іг	500	580/1315	2100/1300	1850	2350	тип 1
Оголовок труби ОГ1-Тф-60 іг	600	580/1315	2100/1300	1850	2350	тип 1
Оголовок труби ОГ1-Тф-80 іг	800	580/1315	2100/1300	1850	2350	тип 1
Оголовок труби ОГ2-Тф-100 іг	1000	800/1850	2400/1600	1850	3380	тип 2
Оголовок труби ОГ2-Тф-120 іг	1200	800/1850	2400/1600	1850	3200	тип 2
Оголовок труби ОГ3-Тф-140 іг	1400	1320/2630	5000/2600	2400	7000	тип 3
Оголовок труби ОГ3-Тф-160	1600	1320/2630	5000/2600	2400	6750	тип 3
Оголовок труби ОГ3-Тф-180	1800	1320/2630	5000/2600	2400	6430	тип 3
Оголовок труби ОГ3-Тф-200	2000	1320/2630	5000/2600	2400	6100	тип 3
Оголовок труби ОГ4-Тф-240 іг	2400	850/2950	4800/2900	3540	11200	тип 4

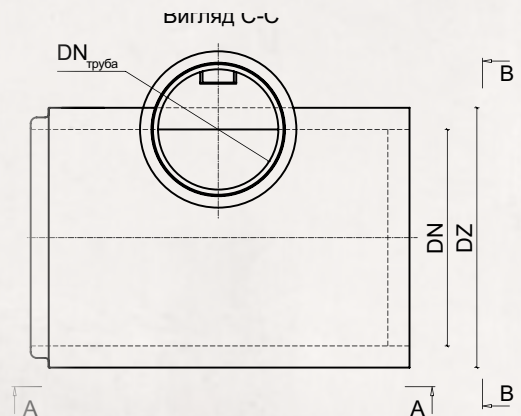
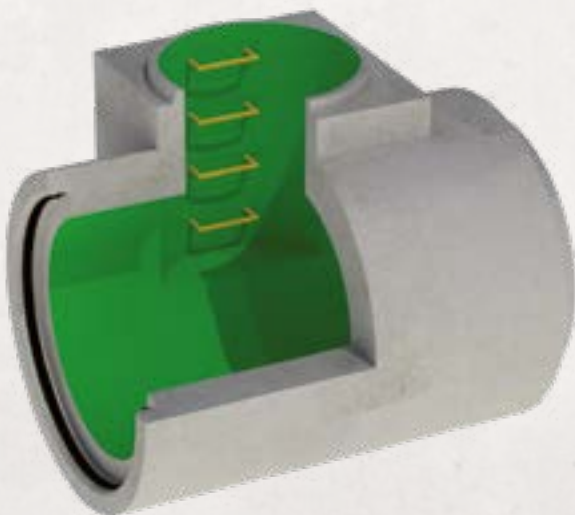
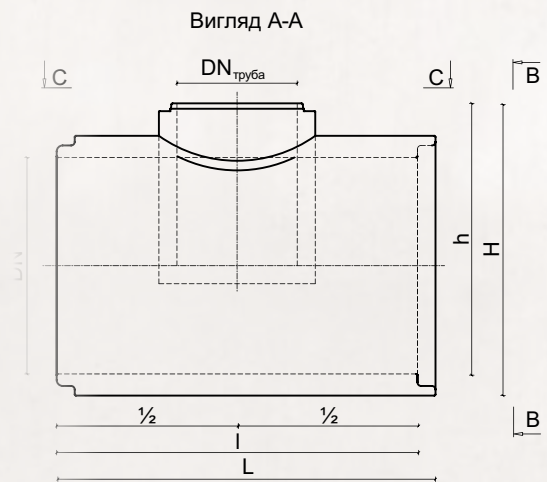
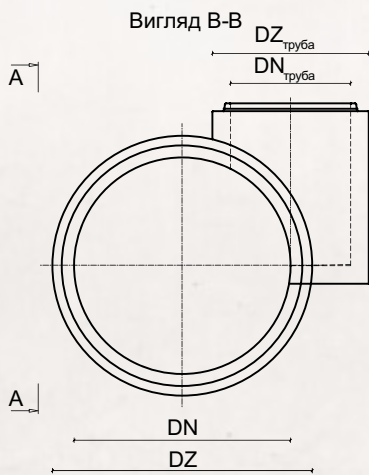
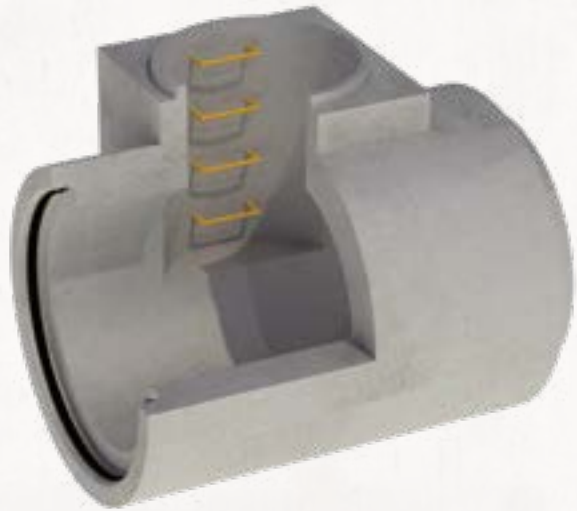
Оголовки двоочкові

Назва	Діаметр d мм	Висота H1 / H2 мм	Ширина A / B мм	Довжина l мм	Вага кг	Примітка
Оголовок труби ОГ1-2-Тф-80 іг	800	580/1315	3300/2500	1850	3480	тип 1-2
Оголовок труби ОГ2-2-Тф-100 іг	1000	800/1850	3800/3000	1850	4950	тип 2-2
Оголовок труби ОГ2-2-Тф-120 іг	1200	800/1850	4200/3400	1850	5150	тип 2-2
Оголовок труби ОГ3-2-Тф-140 іг	1400	1320/2630	6200/3800	2400	8000	тип 3-2
Оголовок труби ОГ3-2-Тф-160	1600	1320/2630	6700/4300	2400	8280	тип 3-2
Оголовок труби ОГ3-2-Тф-180	1800	1320/2630	7100/4700	2400	8280	тип 3-2
Оголовок труби ОГ3-2-Тф-200	2000	1320/2630	7600/5200	2400	8430	тип 3-2
Оголовок труби ОГ4-2-Тф-240 іг	2400		Дані доступні під замовлення			тип 4-2

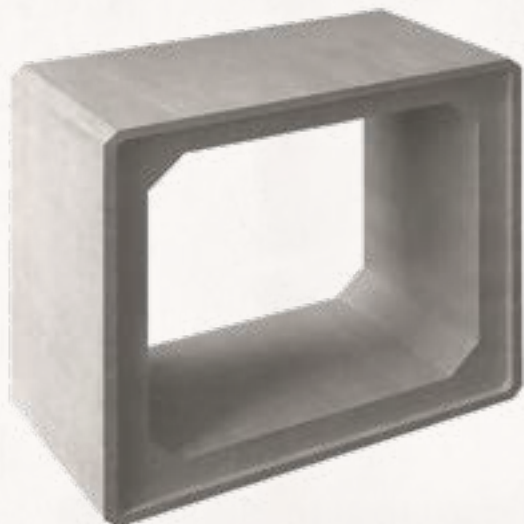
* Можливе виготовлення оголовків під інші типи труб.

1.8 ТАНГЕНЦІАЛЬНІ КОЛОДЯЗІ

Тангенціальні колодезяі використовуються як альтернатива каналізаційним оглядовим камерам для труб великого діаметру (від 1000 мм і більше).



1.9 ТРУБИ ПРЯМОКУТНІ



Технічні характеристики

- Герметичне з'єднання
- Стандартні внутрішні розміри: ширина від 1 до 6 м висота від 0,5 до 3,6 м. Можливі не стандартні розміри та внутрішні профілі
- Довжина 1; 1,5; 2; 2,4; 3 м
- Фальцеве з'єднання
- Витримують навантаження від авто-, спец-, залізничного транспорту та повітряних суден
- Клас бетону С 25/30 або С 32/40
- Водонепроникність W6/W8/W10

Труби прямокутного перерізу (ланки прямокутних труб) з фальцевим з'єднанням АБЕТОН розробляються індивідуально під кожне замовлення. Кожна заявка має містити мінімальну та максимальну висоту засипки ґрунтом та тимчасове навантаження на поверхні землі.

Область застосування

- Водоперепускні труби під дорогами
- Короткопрогінні мости
- Прогони худоби під дорогою
- Підземні пішохідні переходи
- Перетин доріг
- Тунелі сервісні
- Тунелі для евакуації
- Резервуари
- Каналізаційні колектори
- Колодязі оглядові
- Теплові камери
- Шахтні стволи
- Ліфтові шахти
- Насосні станції
- Конвеєри
- Канали



1.9 ТРУБИ ПРЯМОКУТНІ

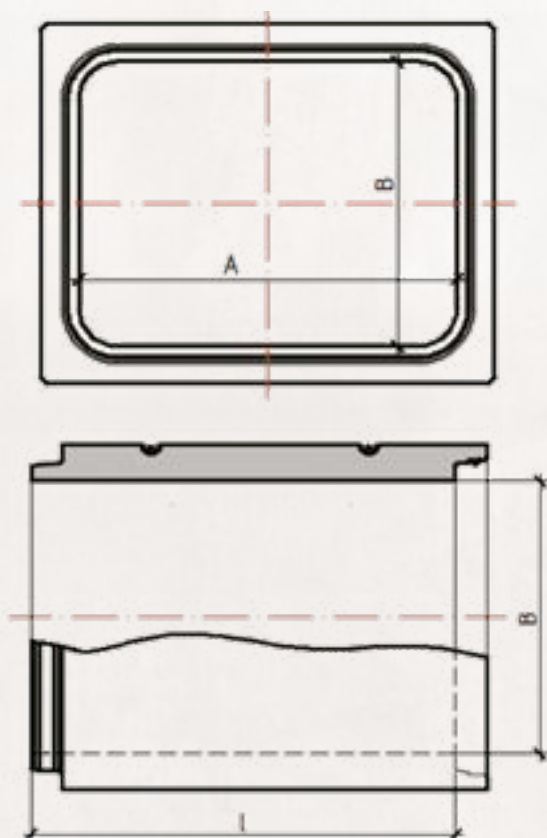
Геометричні розміри прямокутних труб											
Внутр. висота м	Внутрішня ширина м										
	1	1,5	2	2,5	3	3,5	4	4,5	5	5,5	6
1	•	•	•	•	•	•	•	•	•	•	•
1,5	•	•	•	•	•	•	•	•	•	•	•
2	•	•	•	•	•	•	•	•	•	•	•
2,5	•	•	•	•	•	•	•	•	•	•	•
3	•	•	•	•	•	•	•	•	•	•	•
3,5	•	•	•	•	•	•	•	•	•	•	•
4	•	•	•	•	•	•	•	•	•	•	•
4,5	•	•	•	•	•	•	•	•	•	•	•
5	•	•	•	•	•	•	•	•	•	•	•
5,5	•	•	•	•	•	•	•	•	•	•	•
6	•	•	•	•	•	•	•	•	•	•	•

Стандартні довжини труб: 1; 1,5; 2; 2,4; 3 м.
Максимальна вага: 64 т

Стикування

Труби прямокутні АБЕТОН, мають фальцеве з'єднання, яке герметизується за допомогою клиноподібного гумового ущільнювача. В окремих випадках, можливе виготовлення труб із спрощеним фальцевим з'єднанням, яке герметизується спеціальною бітумною стрічкою. Стрічка накладається у внутрішній кут з'єднання безпосередньо перед укладкою ланки в траншею. Проміжок між ланками зменшується до номінального при штовханні ланки в сторону попередньо укладених ланок з прикладеною силою в приблизно одну тону на метр стрічки плюс половина ваги ланки для протидії силі тертя основи, з меншою силою, якщо ланка під час стикування підвішена краном. При роботі при низьких температурах для пом'якшення стрічки можливе її нагрівання. Якщо ланка має достатній розмір для доступу людини, вона може бути зачеканена зсередини еластичним матеріалом або матеріалом на бітумній основі. Треба, однак, відзначити, що не всі методи стикування забезпечують повну герметичність.

Можливе виготовлення прямокутних труб з інтегрованим гумовим ущільнювачем.



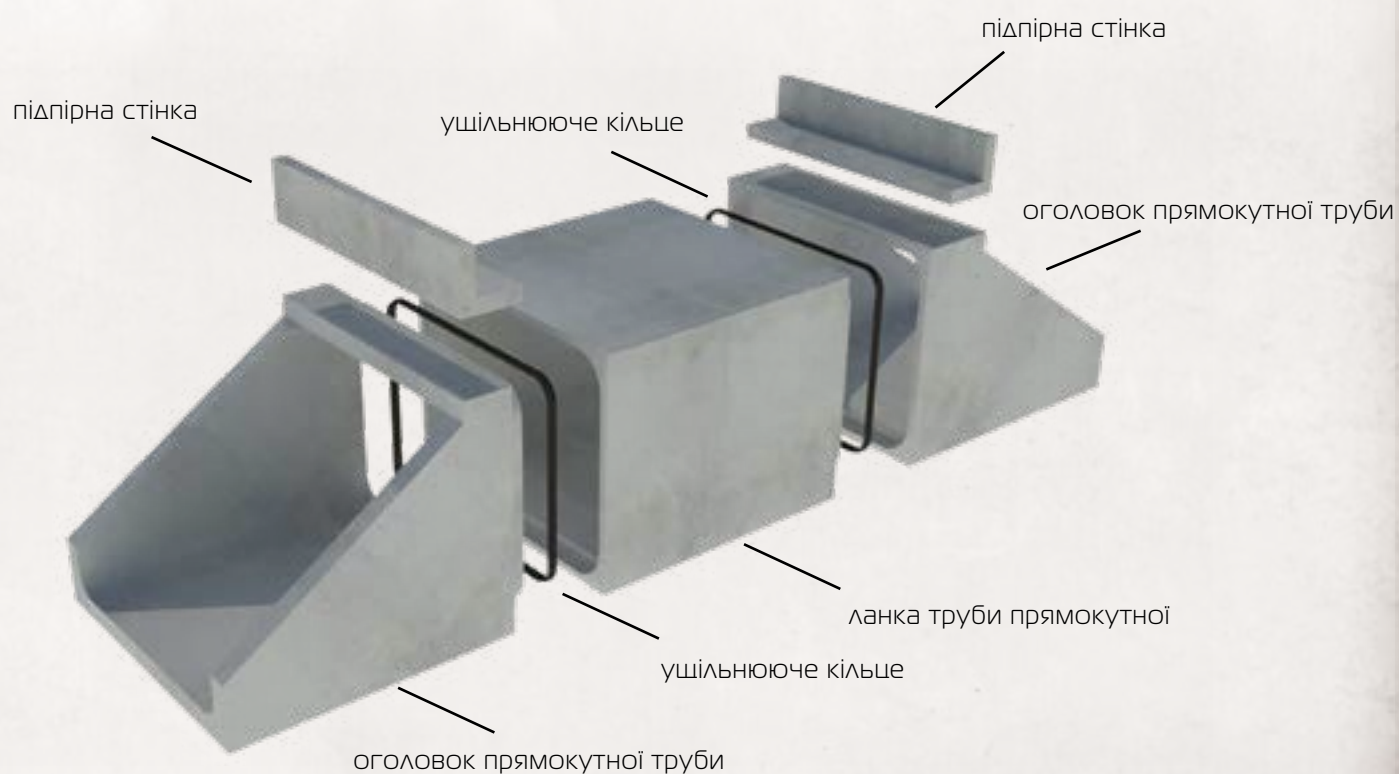
1.10 ТРУБИ ПРЯМОКУТНІ ПЛАСТ

Внутрішні поверхні труби захищені від хімічної агресії анкерним поліетиленом.

Геометричні розміри прямокутних труб											
Внутр. висота м	Внутрішня ширина м										
	1	1,5	2	2,5	3	3,5	4	4,5	5	5,5	6
1	•	•	•	•	•	•	•	•	•	•	•
1,5	•	•	•	•	•	•	•	•	•	•	•
2	•	•	•	•	•	•	•	•	•	•	•
2,5	•	•	•	•	•	•	•	•	•	•	•
3	•	•	•	•	•	•	•	•	•	•	•
3,5	•	•	•	•	•	•					
4	•	•	•	•	•						
4,5	•	•	•	•	•						
5	•	•	•	•	•						
5,5	•	•	•	•	•						
6	•	•	•	•	•						

Стандартні довжини труб: 1; 1,5; 2; 2,4; 3 м.

1.11 ОГОЛОВКИ ПРЯМОКУТНИХ ТРУБ

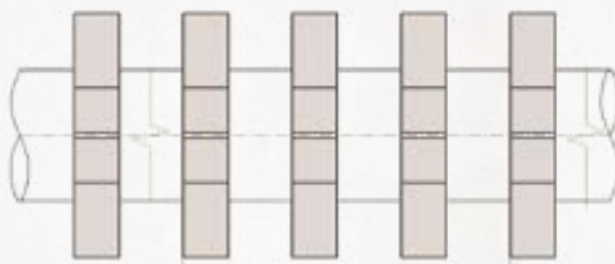
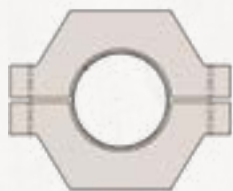


Конструкція прямокутної водопропускної труби складається з ланок прямокутних труб та двох оголовок. Конструкція оголовку складається з порталної стінки та двох укісних крил.

1.12 ОБТЯЖУВАЧІ ТРУБ

Обтяжувачі призначені для баластування магістральних трубопроводів при переході через річки та водні перепони, а також при прокладанні трубопроводів в обводнених ґрунтах. Обтяжувачі встановлюються на трубу і розраховані таким чином, щоб протистояти навантаженням, які виникають при складуванні, перевезенні, монтажу та пропуску трубопроводів.

Обтяжувач



Назва	Діаметр труби d мм	Довжина l мм	Ширина b мм	Висота h мм	Вага комплекту кг
Обтяжувач труби Б-2 D=720	720	1650	650	250	325
Обтяжувач труби Б-2 D=800	800	1650	650	250	375

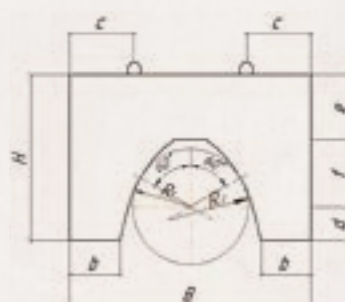
*Можливе виготовлення обтяжувачів труб інших розмірів під замовлення

Обтяжувач кільцевий



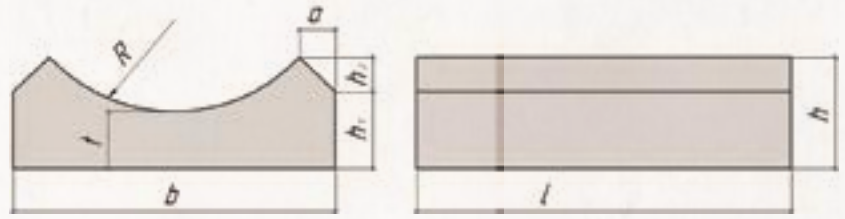
Назва	ТУ Серія	Діаметр труби d мм	Довжина l мм	Ширина b мм	Висота h мм	Вага комплекту кг
Обтяжувач труби 2-УТК-720-24	ТУ 102-264-81	720	2400	1170	1110	2780

Обтяжувач клиноподібний



Назва	ТУ Серія	Діаметр труби d мм	Довжина l мм	Ширина b мм	Висота h мм	Вага комплекту кг
Обтяжувач труби 1-УБКм-325-9	ТУ 102-421-86	325	900	800	550	740
Обтяжувач труби 1-УБКм-426-9	ТУ 102-421-86	377-426	900	1100	690	1320
Обтяжувач труби 1-УБКм-529-9	ТУ 102-421-86	478-529	900	1300	760	1660
Обтяжувач труби 1-УБКм-720-9	ТУ 102-421-86	630-720	900	1500	1030	2470
Обтяжувач труби 1-УБКм-820-9	ТУ 102-421-86	820	900	1600	1120	2690
Обтяжувач труби 1-УБКм-1020-9	ТУ 102-421-86	1020	900	1840	1370	3580
Обтяжувач труби 1-УБКм-1220-9	ТУ 102-421-86	1220	900	2000	1570	4060
Обтяжувач труби 1-УБКм-1420-8	ТУ 102-421-86	1420	800	2400	1760	4820
Обтяжувач труби 1-УБКм-1420-10	ТУ 102-421-86	1420	1000	2400	1760	6020

1.13 ФУНДАМЕНТИ ТРУБ



Назва	Ном. діаметр труби d мм	Довжина l мм	Ширина b мм	Висота h1 мм	Вага кг
Фундамент труби Ф 8.24	800	2380	1000	280	1850
Фундамент труби Ф 10.24	1000	2380	1200	295	2330
Фундамент труби Ф 12.24	1200	2380	1400	305	2800
Фундамент труби Ф 14.24	1400	2380	1600	325	3330
Фундамент труби Ф 16.24	1600	2380	1800	340	3900
Фундамент труби Ф 18.24	1800	2380	2000	370	4000
Фундамент труби Ф 20.24	2000				Дані доступні під замовлення



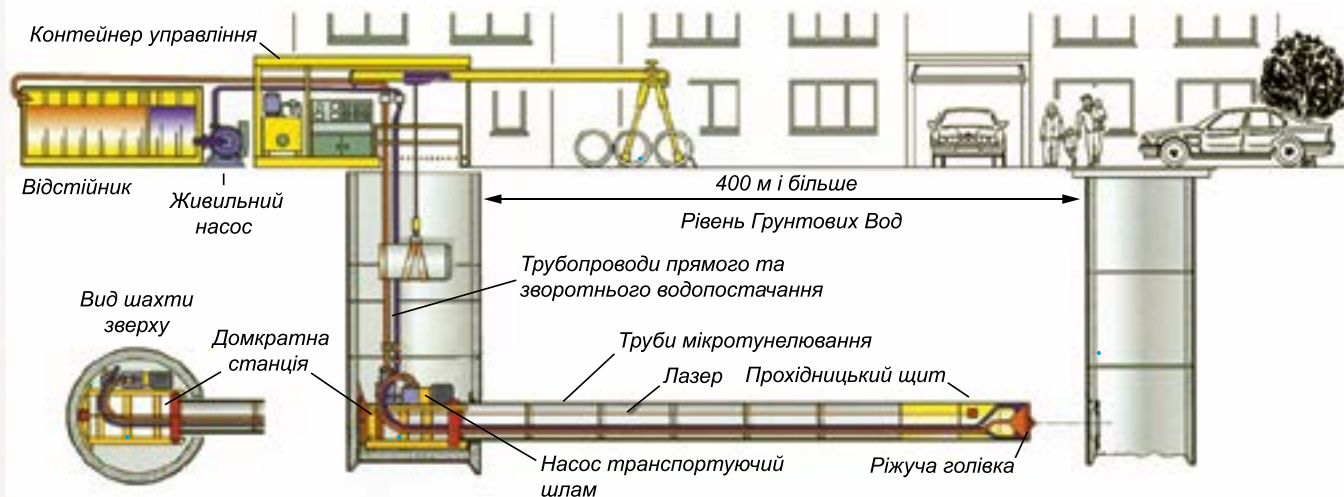
АБЕТОН



II. БЕЗТРАНШЕЙНІ ТЕХНОЛОГІЇ

2.1 Труби для мікротунелювання Abmicro	28
2.2 Труби для мікротунелювання Abmicro Plast	30
2.3 Шахти збірні.....	31
2.4 Шахти опускні.....	32
2.5 Тюбінг.....	33
2.6 Штольнєве кріплення.....	34

2.1 ТРУБИ ДЛЯ МІКРОТУНЕЛЮВАННЯ АВМІСРО



Технологія мікротунелювання

Мікротунелювання - це технологія безтраншейного прокладання підземних комунікацій, що виключає необхідність проведення комплексу робіт, пов'язаних з традиційними технологіями. На відміну від методу ведення робіт відкритим способом, вона не вимагає розтинку поверхні по всій трасі прокладки комунікацій, що неминуче тягне за собою закриття транспортного та пішохідного руху, вирубку садово-паркових насаджень та інші негативні ефекти.

Переваги:

- Переміщення землі зведено до мінімуму.
- Низький вплив на жителів прилеглих районів і навколишнє середовище
- Не потрібно знижувати рівень ґрунтових вод
- Мінімальний негативний вплив на рух транспорту
- Глибина прокладання практично не обмежена

Для того, щоб здійснити прокладання комунікацій, достатньо двох шахт: стартової та приймальної, глибина яких відповідає глибині прокладання. У стартовій шахті встановлюється потужна домкратна станція, в яку встановлюється прохідницький щит. За допомогою домкратів здійснюється проходка щита у ґрунті на його довжину, після чого в домкратну станцію встановлюється труба мікротунелювання і процес повторюється. Нарощуючи трубопровід окремими трубами, проводиться подальше проходження до виходу щита в приймальну шахту. Після цього щит демонтується, а труби залишаються в землі.

При використанні проміжних домкратних станцій відстань між стартовою та приймальною шахтами може бути понад 400 м.

Точність проходження здійснюється комп'ютерним комплексом управління із застосуванням системи лазерного ведення щита. Змінюючи типорозмір прохідницького щита,

можна здійснити прокладання підземних мікротунелів різного діаметру від 250 мм до 4,5 м.

Технологія мікротунелювання дозволяє прокладати трубопроводи в будь-яких класах ґрунтів - від нестійких суглинків та водоносних пісків до скельних порід. В залежності від класу ґрунтів підбирається відповідний різальний орган, що дозволяє досягнути оптимальні швидкості та параметри проходження.

Передова система управління комплексами забезпечує точність проходки, яка задовольняє найвищим вимогам, і дозволяє в кожний момент часу контролювати показники, що повністю характеризують положення прохідницького щита, параметри його руху, а також параметри роботи його основних вузлів і механізмів.

Комплекси побудовані за модульним принципом, що дозволяє перебазувати їх з одного об'єкта на інший і максимально скоротити терміни монтажу обладнання.

Розробка ґрунту ведеться ріжучою голівкою. З відстійника, розташованого на поверхні, вода по трубопроводу водопостачання подається живильним насосом в привибійну зону, де змішується з розробленим ґрунтом, і далі транспортним насосом по трубопроводу зворотного водопостачання подається у відстійник. У відстійнику відбувається осідання ґрунту, після чого вода знову використовується в технологічному процесі, а ґрунт, що осів, вивозиться. Прохідницький щит має керовану голівку, що дозволяє змінювати напрямок руху і прокладати трубопроводи як по прямій, так і по кривих.

Герметичність трубопроводу забезпечується гумовими ушльнюючими кільцями, що розташовуються на втулковій частині труби. Спеціальна прокладка з фанери оберігає стики труб від пошкодження при проходженні по кривим траєкторіям.

Широке застосування даного методу дозволяє підвищувати надійність прокладання трубопроводів, економити кошти, скорочувати терміни будівництва і, що важливо, не завдає шкоди навколишньому середовищу.

2.1 ТРУБИ ДЛЯ МІКРОТУНЕЛЮВАННЯ АВМІСРО

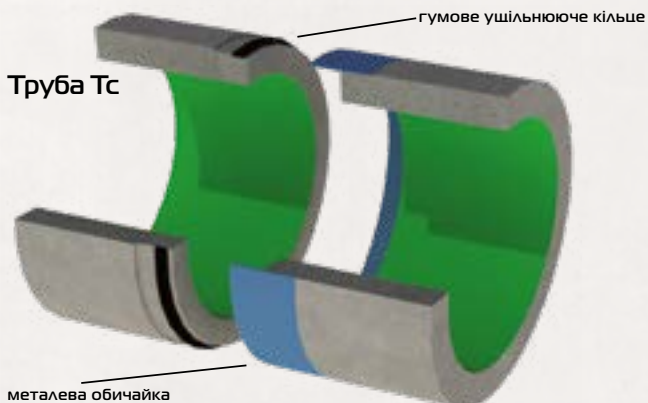
Область застосування

Призначені для прокладання безтраншейним методом (методом мікротунелювання):

- безнапірних колекторів дощової, побутової та технічної каналізації;
- дренажних трубопроводів;
- футлярів для трубопроводів напірної каналізації, водогонів, газогонів, нафтогонів, трубопроводів тепlopостачання, кабелів;
- водоперепускних споруд під автомобільними та залізничними дорогами;
- глибоководних випусків;
- дюкерів.



Труба Тс



Маркування труб

Тс - труба циліндрична розтрубна з розтрубом у вигляді металевої обичайки, зі східчастою стиковою поверхнею втулкового кінця і стикових з'єднань, що ущільнюються гумовими кільцями.

Перша група цифр вказує на діаметр умовного проходу в сантиметрах і корисну довжину в дециметрах.

В другій групі цифрою вказується несуча здатність труби. Буква "М" позначає тип труби мікротунелювання, постфікс "ПЛАСТ" і буква "О" відповідно позначають труби з внутрішнім поліетиленовим облицюванням і з отворами для нагнітання бентоніту.

Труба з отворами для нагнітання бентонітового розчину застосовуються для заповнення будівельного зазору і зменшення зусиль продавлювання, що дозволяє збільшити довжину продавлювання без проміжної домкратної станції.

Тсп - труба циліндрична розтрубна з розтрубом у вигляді металевої обичайки, з завуженою передньою частиною, яка дозволяє здійснювати телескопічний рух всередині металевої обичайки труби Тсм, на передньому торці знаходиться сталеве опірне кільце, стикова поверхня ущільнюється гумовими кільцями.

Тсм - труба циліндрична розтрубна з розтрубом у вигляді металевої обичайки, зі східчастою стиковою поверхнею втулкового кінця і стикових з'єднань, що ущільнюються гумовими кільцями.

Перша група цифр вказує на діаметр умовного проходу в сантиметрах і корисну довжину в дециметрах. В другій групі цифрою вказується товщина опірного кільця в міліметрах. Буква "М" позначає тип труби мікротунелювання, постфікс "ПЛАСТ" позначає труби з внутрішньою поліетиленовою оболонкою.



2.1 ТРУБИ ДЛЯ МІКРОТУНЕЛЮВАННЯ АВМІСРО

Код	Назва	Ном. діам. d мм	Діаметр зовн. d1 мм	Товщина стінки t мм	Довжина l мм	Вага кг
084028	Труба мікротунелювання AbMicro Тм-1000х3000 ΔСТУ EN 1916	1000	1280	140	3000	3750
084029	Труба мікротунелювання AbMicro Тм-1000х3000-О ΔСТУ EN 1916	1000	1280	140	3000	3750
085106	Труба мікротунелювання AbMicro Тм-1200х3000 ΔСТУ EN 1916	1200	1495	147,5	3000	4650
085107	Труба мікротунелювання AbMicro Тм-1200х3000-О ΔСТУ EN 1916	1200	1495	147,5	3000	4650
085114	Труба мікротунелювання AbMicro Тм-1600х3000 ΔСТУ EN 1916	1600	1980	190	3000	8000
085116	Труба мікротунелювання AbMicro Тм-1600х3000-О ΔСТУ EN 1916	1600	1980	190	3000	8000
085120	Труба мікротунелювання AbMicro Тм-1800х3000 ΔСТУ EN 1916	1800	2200	200	3000	9450
085121	Труба мікротунелювання AbMicro Тм-1800х3000-О ΔСТУ EN 1916	1800	2200	200	3000	9450
085124	Труба мікротунелювання AbMicro Тм-2000х3000 ΔСТУ EN 1916	2000	2422	211	3000	10850
085125	Труба мікротунелювання AbMicro Тм-2000х3000-О ΔСТУ EN 1916	2000	2422	211	3000	10850

*Можливе виготовлення труб інших діаметрів при замовленні понад 500 м.



2.2 ТРУБИ ДЛЯ МІКРОТУНЕЛЮВАННЯ АВМІСРО PLAST

Код	Назва	Ном. діам. d мм	Діаметр зовн. d1 мм	Товщина стінки t мм	Довжина l мм	Вага кг
084061	Труба мікротунелювання AbMicro Plast Тм-1000х3000-П ΔСТУ EN 1916	1000	1280	140	3000	3750
084062	Труба мікротунелювання AbMicro Plast Тм-1000х3000-О-П ΔСТУ EN 1916	1000	1280	140	3000	3750
085109	Труба мікротунелювання AbMicro Plast Тм-1200х3000-П ΔСТУ EN 1916	1200	1495	14,5	3000	4650
085111	Труба мікротунелювання AbMicro Plast Тм-1200х3000-О-П ΔСТУ EN 1916	1200	1495	147,5	3000	4650
085117	Труба мікротунелювання AbMicro Plast Тм-1600х3000-П ΔСТУ EN 1916	1600	1980	190	3000	8000
085119	Труба мікротунелювання AbMicro Plast Тм-1600х3000-О-П ΔСТУ EN 1916	1600	1980	190	3000	8000
085122	Труба мікротунелювання AbMicro Plast Тм-1800х3000-П ΔСТУ EN 1916	1800	2200	200	3000	9450
085123	Труба мікротунелювання AbMicro Plast Тм-1800х3000-О-П ΔСТУ EN 1916	1800	2200	200	3000	9450
085126	Труба мікротунелювання AbMicro Plast Тм-2000х3000-П ΔСТУ EN 1916	2000	2422	211	3000	10850
085127	Труба мікротунелювання AbMicro Plast Тм-2000х3000-О-П ΔСТУ EN 1916	2000	2422	211	3000	10850

*Можливе виготовлення труб інших діаметрів при замовленні понад 500 м.

2.3 ШАХТИ ЗБІРНІ

Область застосування

Елементи шахтного кріплення АБЕТОН призначені для улаштування збірних оглядових колодязів, шахтних стволів, каналізаційно-насосних станцій та резервуарів від 4 до 50 м.

Конструкції розраховані на тиск ґрунту (обводнений пісок) на глибині 20 м та тиск в 5 атм (при ін'єктуванні розчину).

Збірка шахтних стволів здійснюється шляхом підведення збірних з/б елементів знизу з наступним зварюванням по закладних деталях кільця, що збирається, та кільця, що знаходиться вище. Після збірки кожного двох кілець порожнина між зовнішньою поверхнею шахти та породою необхідно заповнити розчином. Ін'єктування проводиться через спеціальні отвори, передбачені в кожному збірному елементі під тиском 5 атм.

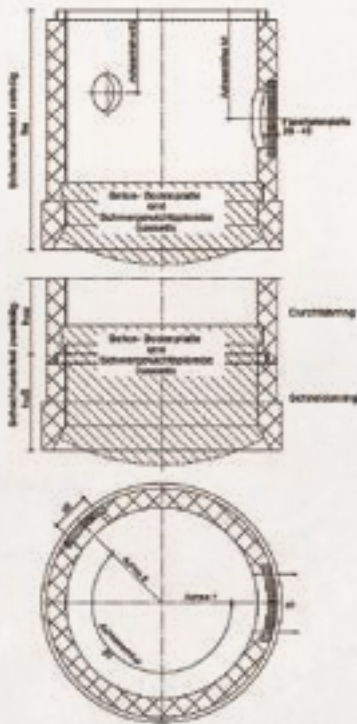


ШАХТНІ СТВОЛИ ДІАМЕТРОМ ВІД 4 ДО 50 М

Діаметр кільця м	Висота кільця мм	Товщина h мм	Набір елементів на 1 кільце	Маса сегмента кг	Маса кільця кг
4	750	150	СК40.7,5/8 - 7 шт, СК40.7,5/8с - 1 шт, СК40.7,5/8з - 1 шт	442/386/57	3 540
5,5	750	160	СК55.7,5/10 - 9 шт, СК55.7,5/10с - 1 шт, СК55.7,5/10з - 1 шт	488/431/57	4 880
6,3	750	220	СК75.7,5/13 - 10 шт, СК75.7,5/13с - 1 шт, СК75.7,5/13з - 1 шт	770/681/83	8 470
7,5	750	220	СК75.7,5/13 - 12 шт, СК75.7,5/13с - 1 шт, СК75.7,5/13з - 1 шт	770/681/83	10 000
>7,5			виготовляємо під замовлення, діаметром до 50 м		



2.4 ШАХТИ ОПУСКНІ



Круглі опускні шахти

Діаметр шахти d мм	Товщина стінки t мм	Висота h мм
2000	211	1500-3300
2400	250	1500-3300
3000	200	1500-3300
3200	260	1500-3100
3600	360	1500-3100

Прямокутні опускні шахти

Елементи прямокутних опускних шахт розробляються індивідуально під конкретні геологічні умови. З'єднання елементів фальцеве. Герметизація з'єднання забезпечується гумовим клиноподібним ущільнюючим кільцем. Максимальна вага елемента - 64 т.



Стартовий шахтний ствол для мікротунелювання



2.5 ТЮБІНГ

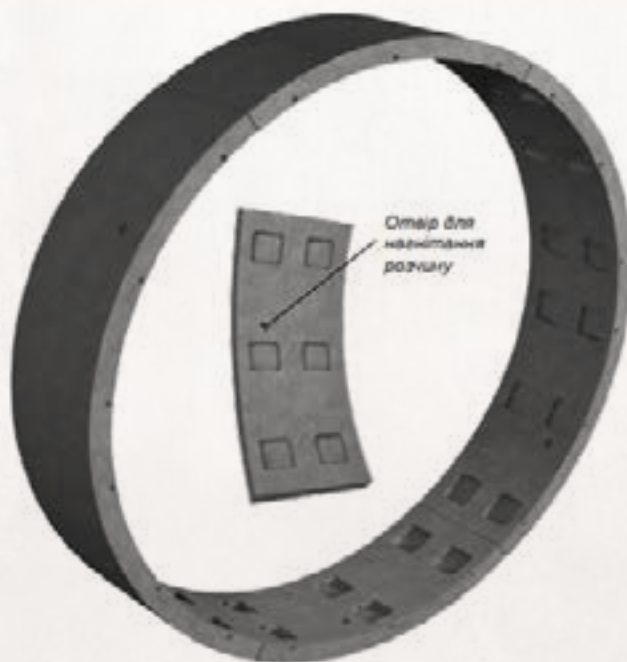
Область застосування



Тюбінги використовуються для будівництва тунелів, шахтних стволів, каналізаційних колекторів великого діаметру, водопропускних споруд під автомобільними та залізничними дорогами методом шитового проходження.

При будівництві колекторів тюбінг виступає у ролі зовнішньої оболонки, внутрішньою оболонкою служить тонкостінна труба.

Тюбінг залізобетонний являється окремим сегментом тунельного кільця. Кожне кільце складається з 6-ти тюбінгів. Тюбінги виготовляються з важкого бетону класу С 25/30.



Назва	Діаметр зовнішній Dзовн мм	Діаметр внутрішній Dвн мм	Кількість елементів в кільці шт	Ширина мм	Довжина мм	Вага кільця кг
Тюбінг ОК-2,15	2150	1850	6	350	1095	780
Тюбінг ОК-2,55	2550	2250	6	450	1136	1242
Тюбінг ОК-2,82	3160	2820	6	600	1755	2298

* За замовленням виготовляються тюбінги інших типорозмірів та конструкцій.

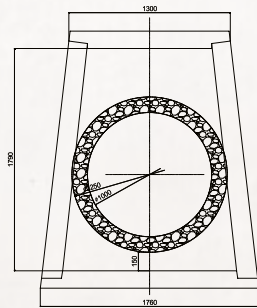


2.6 ШТОЛЬНЕВЕ КРІПЛЕННЯ

Кріплення штольні — це залізобетонна конструкція, яка призначена для встановлення в підземних тунелях, для запобігання обвалів та збереження виду тунелів. Кріплення складається з верхнього бруска (БВ), нижнього бруска (БН) та бокових брусків (ББ) з армуванням. Кріплення довговічні, витримують великі навантаження та мають великий опір корозії.

№	Назва	Довжина l мм	Ширина b мм	Висота h мм	Норми складання на піддонах
1	Брусок штольні верхній БВ 13-15,6	1300	140	140	35
2	Брусок штольні верхній БВ 14,8-15,6	1480	140	140	35
3	Брусок штольні нижній БН 17,6-21,5	1760	140	140	35
4	Брусок штольні нижній БН 19,6-21,5	1960	140	140	35
5	Брусок штольні боковий ББ 18,9-12,4 в	1890	140	160	35
6	Брусок штольні боковий ББ 19,2-12,4	1920	140	160	35

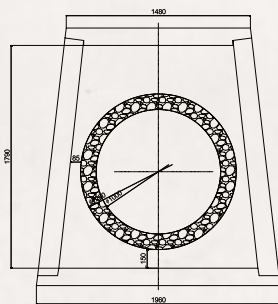
Збірка №1



Номенклатура	Довжина l мм	Ширина b мм	Висота h мм
БВ 13-15,6	1300	140	140
БН 17,6-21,5	1760	140	140
ББ 19,2-12,4	1920	140	160

Комлект: БВ 13-15,6 - 1 шт, БН 17,6-21,5 - 1 шт, ББ 19,2-12,4 - 2 шт.

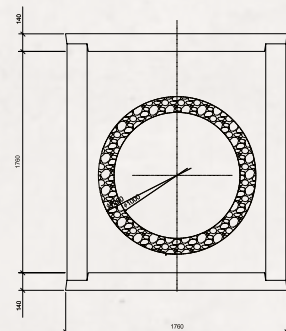
Збірка №2



Номенклатура	Довжина l мм	Ширина b мм	Висота h мм
БВ 14,8-15,6	1480	140	140
БН 19,6-21,5	1960	140	140
ББ 19,2-12,4	1920	140	160

Комлект: БВ 14,8-15,6 - 1 шт, БН 19,6-21,5 - 1 шт, ББ 19,2-12,4 - 2 шт.

Збірка №3



Номенклатура	Довжина l, мм	Ширина b мм	Висота h мм
ББ 18,9-12,4 в	1890	140	140
БН 17,6-21,5	1760	140	140

Комлект: ББ 18,9-12,4 (в) - 2 шт, БН 17,6-21,5 - 2 шт

Можливе виготовлення нетипового штольневого кріплення.





АБЕТОН



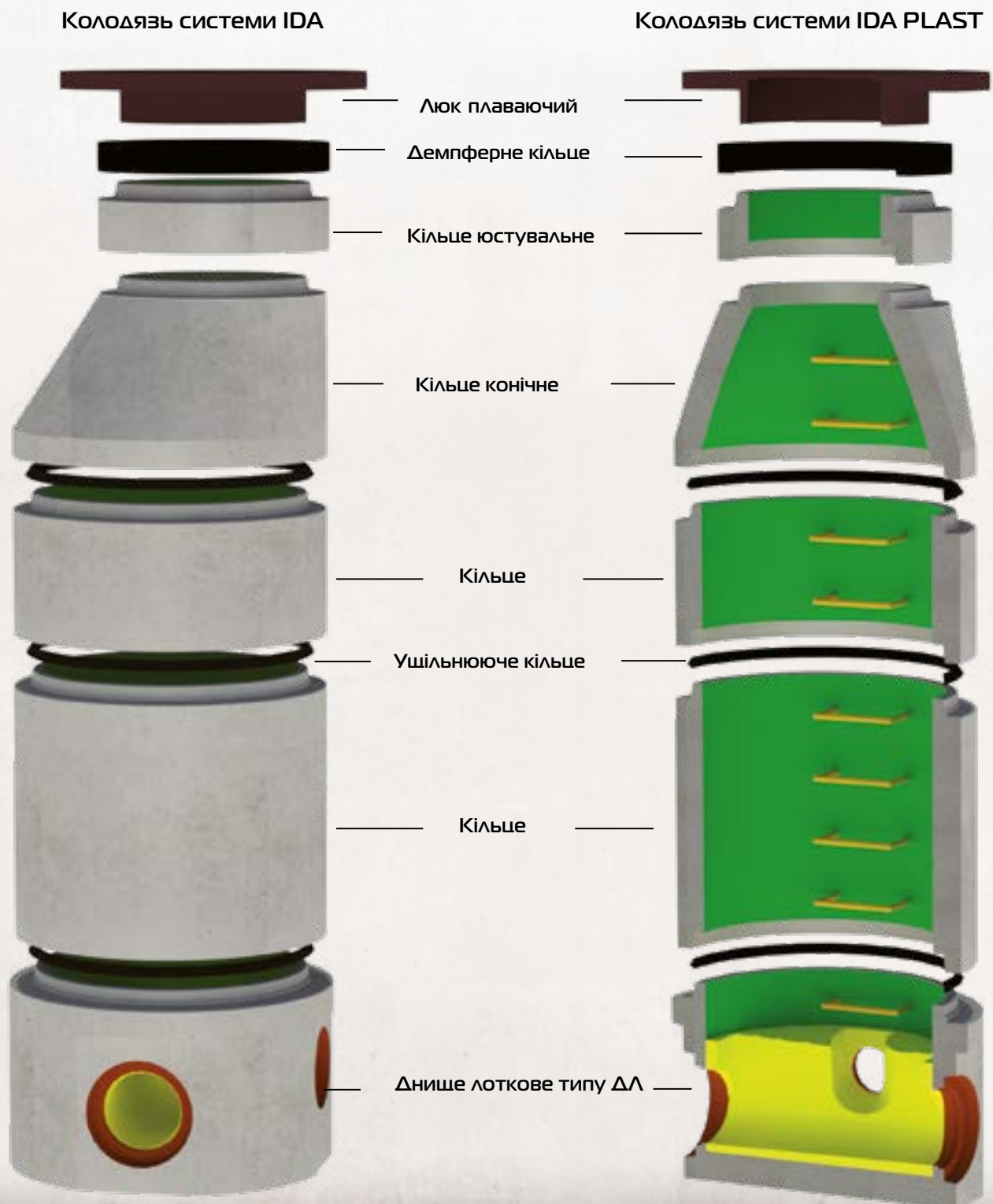
III. СИСТЕМИ КОЛОДЯЗІВ

3.1 Порівняння систем IDA та SOVA.....	38
3.2 Елементи колодязя з герметичним з'єднанням та особливості монтажу.....	40
3.3 Днища лоткові.....	44
3.4 Система IDA та IDA PLAST.....	50
3.5 Система колодязів SOVA та SOVA PLAST.....	58
3.6 Дошоприймальні колодязі.....	66

3.1 ПОРІВНЯННЯ СИСТЕМ IDA ТА SOVA

Колодязі герметичні системи IDA та IDA PLAST

- Герметичне з'єднання елементів колодязя за рахунок клиноподібного гумового ущільнювача
- Глибина закладання **до 20 м**
- Розрахована на навантаження від автомобільного транспорту НК-100 (не потребує захисту розвантажувальною плитою ПД-6)
- Плаваючий люк завжди в рівень з асфальтом
- Демпферне кільце захищає колодязь від руйнації
- Герметичне з'єднання днище - труба
- Товщина стінок до **250 мм**
- Колодязі системи IDA PLAST мають внутрішню захисну оболонку з поліетилену для експлуатації в умовах дії сильноагресивного середовища.
- Клас бетону С32/40
- Система відповідає стандарту **ДСТУ EN 1917:2019**



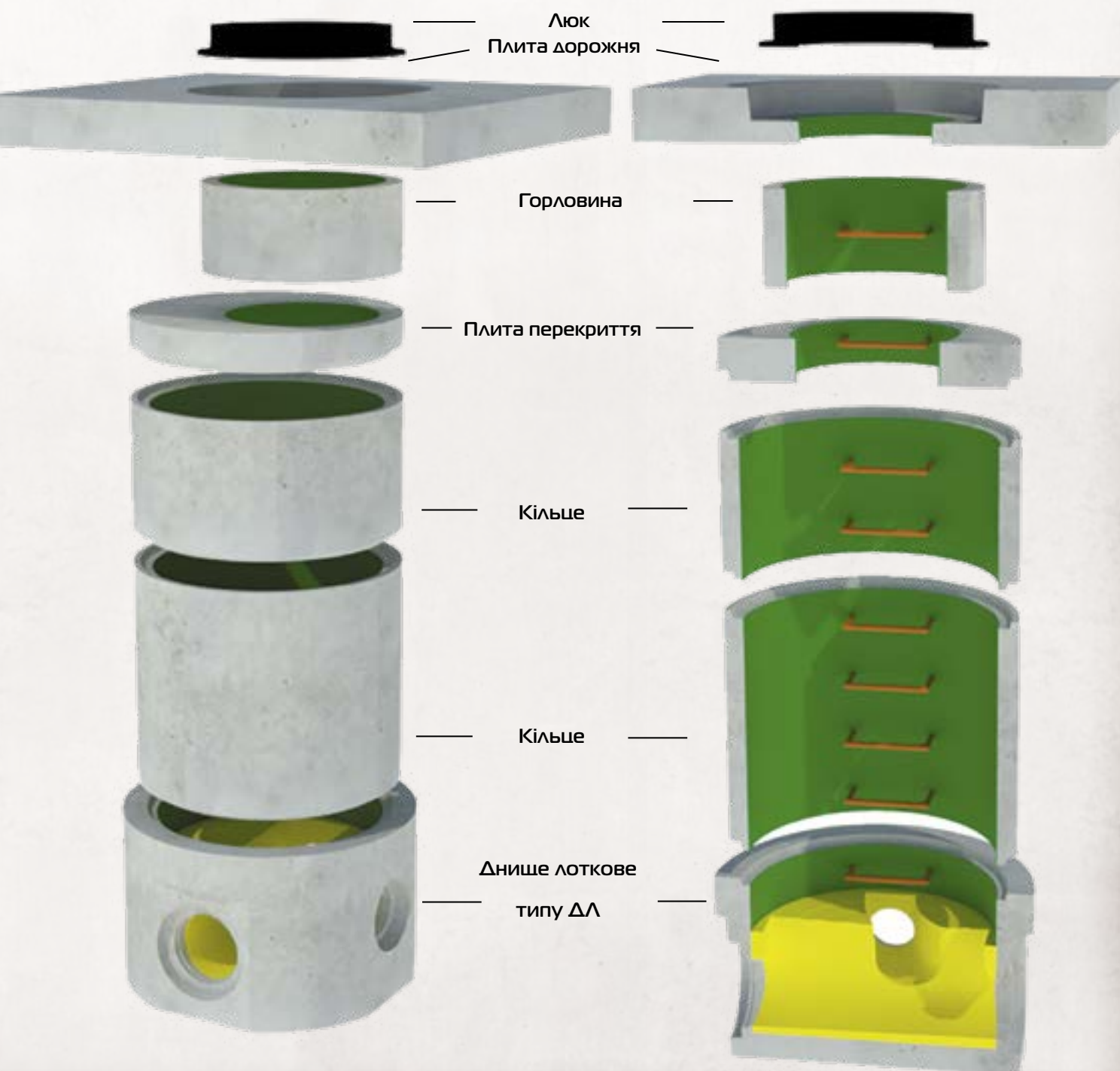
3.1 ПОРІВНЯННЯ СИСТЕМ IDA ТА SOVA

Колодязі системи SOVA та SOVA PLAST

- Глибина закладання **до 5 м**
- Фальцеве з'єднання елементів
- Розрахована на навантаження від автомобільного транспорту НК-80 за умови обов'язкового використання розвантажувальної плити
- Товщина стінок **70-200 мм**
- Потребує розвантажувальну плиту ПД-Б
- SOVA PLAST має внутрішню захисну оболонку з поліетилену для експлуатації в умовах дії сильноагресивного середовища.
- Система відповідає стандарту **ДСТУ Б В.2.6-106:2010**

Колодязь системи SOVA

Колодязь системи SOVA PLAST



3.2.1 Влаштування водопровідного колодязя Абетон



Залізобетонні водопровідні колодязі застосовуються при прокладанні водопроводів та водопровідних мереж.

Колодязі служать для розміщення в них насосних станцій, а також для зручності виконання профілактичних та ремонтних робіт.

Водопровідний колодязь Абетон - це надійна залізобетонна конструкція, яка доставляється в комплекті, безпосередньо до об'єкту та відповідає вимогам стандартів якості.

Водопровідний колодязь Абетон - це комплексна система, яка адаптована до всіх відомих діаметрів труб.



3.2.2 Ушільнююче кільце для елементів колодязя



Гумове ушільнююче кільце призначене для герметизації стиків між елементами колодязя.

Назва	Ном. діаметр колодязя d мм
Ушільнювач гумовий колодязя DN 650	650
Ушільнювач гумовий колодязя DN 800	800
Ушільнювач гумовий колодязя DN 1000	1000
Ушільнювач гумовий колодязя DN 1200	1200
Ушільнювач гумовий колодязя DN 1500	1500
Ушільнювач гумовий колодязя DN 2000	2000
Ушільнювач гумовий колодязя DN 2400	2400
Ушільнювач гумовий колодязя DN 3000	3000

*Можлива поставка ушільнювачів маслостійких під замовлення

3.2.3 Монтаж елементів колодязя та гумового ущільнювача



Підготовка та монтаж елементів колодязя:

- Очистіть втулкову та фальцеву поверхні.
- Переконайтесь, що на виробі відсутні пошкодження.
- Встановіть ущільнювач на фальць біля виїмки.
- Розтягніть ущільнювач, витягнувши його в чотирьох точках



- Змастіть мастилом AbetonLub втулкову частину та гумовий ущільнювач у фальцевій частині елементів.
- Відцентруйте елемент колодязя і проведіть монтаж.

Елементи колодязів зачеплюють замоноличені кулькові анкери, які використовуються для монтажу за допомогою спеціальних захватів.

3.2.4 Буріння отворів

В разі необхідності підключення труби з нетиповим розташуванням чи діаметром компанія робить отвори в необхідних місцях за допомогою алмазного буріння. Буріння бетону коронкою дає можливість формувати отвори різних діаметрів в короткий час.



3.2.5 Мастило для ушільнювачів



Щоб домогтися найкращого результату при з'єднанні бетонних труб і гарантувати герметичність стиків, компанія Абетон рекомендує використовувати спеціально адаптоване мастило AbetonLub. Інші мастила можуть зіпсувати гумовий ушільнювач.

Діаметр труби DN мм	Затрати при ушільненні, гр	Кількість стиків на відро 5 кг
300	62	80
400	74	67
500	91	54
600	109	45
800	149	33
1000	184	27
1200	231	21
1400	284	17
1600	328	15
1800	389	12
2000	411	12
2400	495	10
3000	619	8

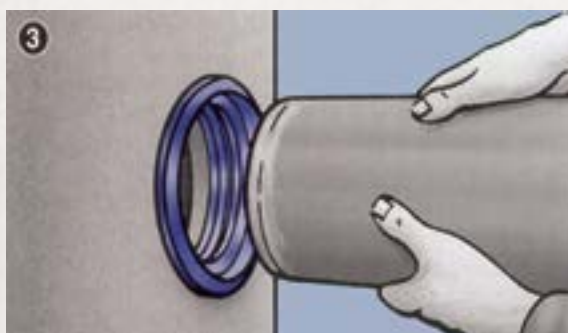
3.2.6 Гумовий ушільнювач



1. Втисніть ушільнювач в отвір. Не використовуйте змаску.



2. Зніміть фаску з кромки сполучної труби і змастіть її змазкою



3. Відцентруйте кінець труби і вставте його в ушільнення, кінець труби повинен бути врівень з внутрішньою стінкою.

Гумовий ушільнювач забезпечує герметичне з'єднання труби з колодцем. Його можна використовувати як для готових, так і для просвердлених отворів.

Ушільнювач дозволяє легко з'єднувати колодезь з трубою, гарантуючи відмінну стійкість до поперечно-го навантаження.

Широкий вибір доступних розмірів забезпечує водонепроникне з'єднання для труб будь-яких діаметрів та матеріалу.

3.2.6 Гумовий ущільнювач

Гумовий ущільнювач AbetonSeal BS



Код	Назва	Діаметр труби DN, мм	Діаметр отвору D, мм	Матеріал труби
084360	Ущільнювач BS 25/50	25	50	ПЕ
081962	Ущільнювач BS 32/50	32	50	ПЕ
083960	Ущільнювач BS 40/75	40	75	ПЕ
081866	Ущільнювач BS 50/75	50	75	ПЕ
081002	Ущільнювач BS 63/89	63	89	ПЕ
084361	Ущільнювач BS 75/101	75	101	ПЕ
084362	Ущільнювач BS 98/124	98	124	Сталь/Чавун
076894	Ущільнювач BS 110/138	110	138	ПП/ПВХ
084367	Ущільнювач BS 118/144	118	144	Сталь/Чавун
084368	Ущільнювач BS 144/170	144	170	Сталь/Чавун
081867	Ущільнювач BS 150/195	150	195	Сталь/Чавун
076895	Ущільнювач BS 160/186	160	186	ПП/ПВХ
084369	Ущільнювач BS 170/196	170	196	Сталь/Чавун
084378	Ущільнювач BS 180/206	180	206	ПЕ
084386	Ущільнювач BS 188/214	188	214	Сталь/Чавун
076896	Ущільнювач BS 200/226	200	226	ПП/ПВХ
084143	Ущільнювач BS 222/248	222	248	Сталь/Чавун
084370	Ущільнювач BS 225/251	225	251	ПЕ
076897	Ущільнювач BS 250/276	250	276	ПП/ПВХ
084371	Ущільнювач BS 274/300	274	300	Сталь/Чавун
084372	Ущільнювач BS 280/306	280	306	ПЕ
076898	Ущільнювач BS 315/341	315	341	ПП/ПВХ
084144	Ущільнювач BS 326/352	326	352	Сталь/Чавун
084373	Ущільнювач BS 355/382	355	382	ПЕ
076899	Ущільнювач BS 400/426	400	426	ПП/ПВХ
084145	Ущільнювач BS 429/455	429	455	Сталь/Чавун
084374	Ущільнювач BS 450/476	450	476	ПЕ
084375	Ущільнювач BS 480/506	480	506	Сталь/Чавун
076900	Ущільнювач BS 500/526	500	526	ПП/ПВХ
084146	Ущільнювач BS 530/556	530	556	Сталь/Чавун
084376	Ущільнювач BS 560/586	560	586	ПЕ
084376	Ущільнювач BS 635/661	635	661	Сталь/Чавун

* За необхідності є можливість підбору індивідуального ущільнювача для різних матеріалів та діаметрів труб відповідно вимогам по вашому проекту.





БЕТОН

ДНИША ЛОТКОВІ

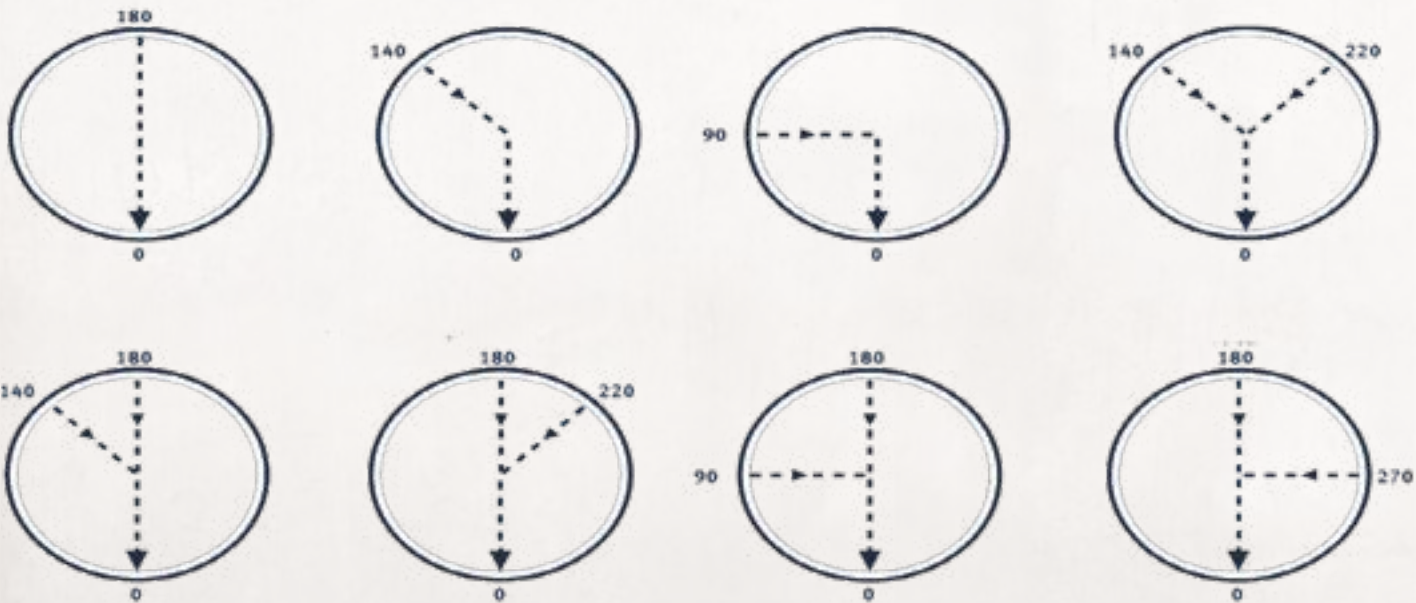
3.3.0 Стандартні конфігурації лотків.....	46
3.3.1 Днища СТАНДАРТ.....	47
3.3.2 Днища УНОЛІТ®.....	48
3.3.3 Днища ECOSTEP®.....	49



3.3 ДНИЩА ЛОТКОВІ

3.3.0 Стандартні конфігурації лотків

Кути входу стандартні: 90°, 140°, 180°, 220°, 270°, можливі - від 90° до 270° з кроком 10°. Кут виходу - 0

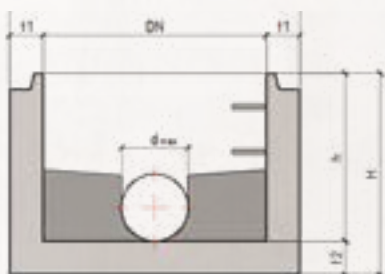


3.3 ДНИЩА ЛОТКОВІ

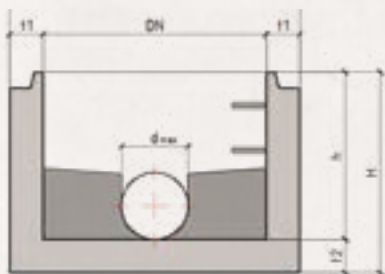
3.3.1 Днище Стандарт

- **Стандарт** - лоток встановлюється вручну на виробництві
- Діаметри від DN 1000 до DN 2400 мм
- Широкий діапазон висот
- Відповідає нормам ДСТУ EN 1917:2019
- Замонолічені герметизуючі муфти для труб бетонних, ПВХ, ПЕ, склопластикових, ВЧШГ або керамічних
- Доступне у версії підвищеної міцності з класом навантаження до F900
- Оснащене професійними транспортними анкерами для полегшення вантажних підймальних робіт та монтажу

Днище лоткове типу ΔЛ



Діаметр внутр. DN мм	Діаметр зовн. D мм	Товщина стінки t1 мм	Висота h повна min мм	Висота H повна max мм	Максимальний діаметр труб mm d max
1000	1300	150	650	1650	600
1200	1500	150	650	2500	800
1500	1800	150	800	2500	1000
2000 2400	дані доступні за замовленням				



Діаметр внутр. DN мм	Діаметр зовн. D мм	Товщина стінки t1 мм	Висота h повна min мм	Висота H повна max мм	Максимальний діаметр труб mm d max
2000	2400	200	2100	2500	1400

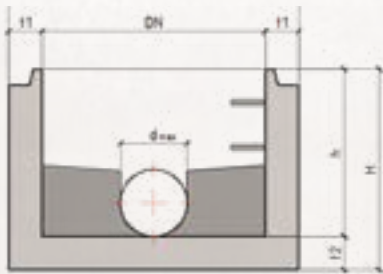
* Для коректного підбору лоткового днища зверніться до представника компанії.

3.3 ДНИЩА ЛОТКОВІ

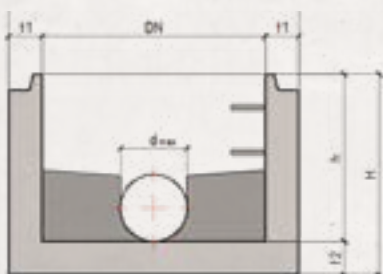
3.3.2 Днище Уноліт®

- **Уноліт** - лоток формується одночасно з днищем. Бетон класу С32/40 і вище. Корозійна стійкість, міцність і довговічність такого лотка значно вища
- Більша довговічність за рахунок використання бетону SCC С 40/50 з класом експозиції ХС4, ХДЗ, ХФ1, ХА1, ХМЗ (підвишена стійкість до стирання) та маркою водонепроникності W12
- Можливість виготовлення із бетону вищого класу під замовлення
- Діаметри від DN 1000 до DN 2400 мм
- Широкий діапазон висот
- Відповідає нормам ΔСТУ EN 1917:2019
- Замонолічені герметизуючі муфти для труб бетонних, ПВХ, ПЕ, склопластикових, ВЧШГ або керамічних
- Доступне у версії підвищеної міцності з класом навантаження до F900
- Оснащене професійними транспортними анкерами для полегшення вантажних підймальних робіт та монтажу
- Кути входу стандартні: 90°, 140°, 180°, 220°, 270°, можливі - від 90° до 270° з кроком 10°. Кут виходу - 0°

Днище лоткове типу ΔЛ



Діаметр внутр. DN мм	Діаметр зовн. D мм	Товщина стінки t1 мм	Висота h повна тіп мм	Висота H повна тах мм	Максимальний діаметр труб мм d max
1000	1300	150	650	1650	600
1200	1500	150	650	2500	800
1500	1800	150	800	2500	1000
2000 2400	дані доступні за замовленням				



Діаметр внутр. DN мм	Діаметр зовн. D мм	Товщина стінки t1 мм	Висота h повна тіп мм	Висота H повна тах мм	Максимальний діаметр труб мм d max
2000	2400	200	2100	2500	1400

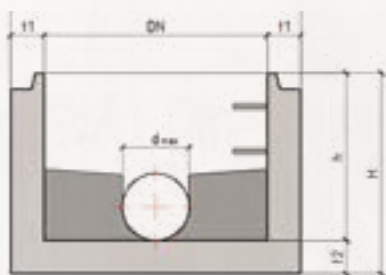
* Для коректного підбору лоткового днища зверніться до представника компанії.

3.3 ДНИЩА ЛОТКОВІ

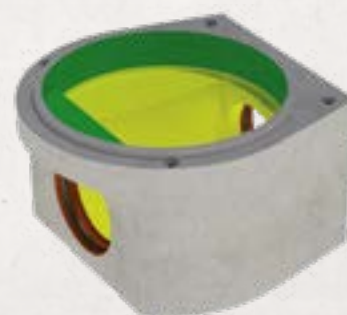
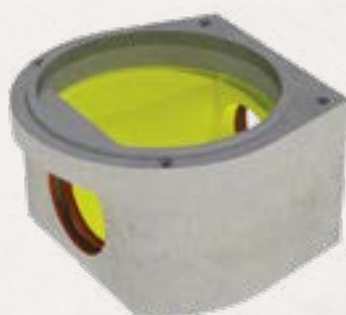
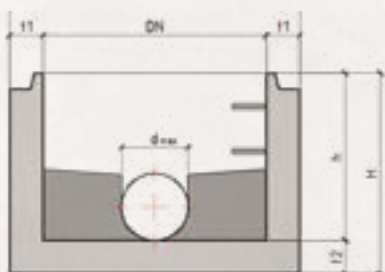
3.3.3 Днище ECOSTEP®

- **Ecostep** - виготовляється склопластикова або поліуретанова вкладка одразу з муфтами труб і замонолічується в днище. Такий лоток має найвищий ступінь захисту від хімічної корозії.
- Рекомендується використовувати для хімічно агресивних стічних вод
- Висока стійкість до кислот (у різних концентраціях), миючих засобів, солей та нафтових сполук
- Вкладка замонолічена в днище
- Діаметри від DN 1000 до DN 2400 мм
- Широкий діапазон висот
- Відповідає нормам ΔСТV EN 1917:2019
- Замонолічені герметизуючі муфти для труб бетонних, ПВХ, склопластикових, ВЧШГ або керамічних
- Доступне у версії підвищеної міцності з класом навантаження до F900
- Оснащене професійними транспортними анкерами для полегшення вантажних підймальних робіт та монтажу

Днище лоткове типу ΔΔ



Діаметр внутр. DN мм	Діаметр зовн. D мм	Товщина стінки t1 мм	Висота h повна min мм	Висота H повна max мм	Максимальний діаметр труб мм d max
1000	1300	150	650	1650	600
1200	1500	150	650	2500	800
1500	1800	150	800	2500	1000
2000 2400	дані доступні за замовленням				



Діаметр внутр. DN мм	Діаметр зовн. D мм	Товщина стінки t1 мм	Висота h повна min мм	Висота H повна max мм	Максимальний діаметр труб мм d max
2000	2400	200	2100	2500	1400

* Для коректного підбору лоткового днища зверніться до представника компанії.

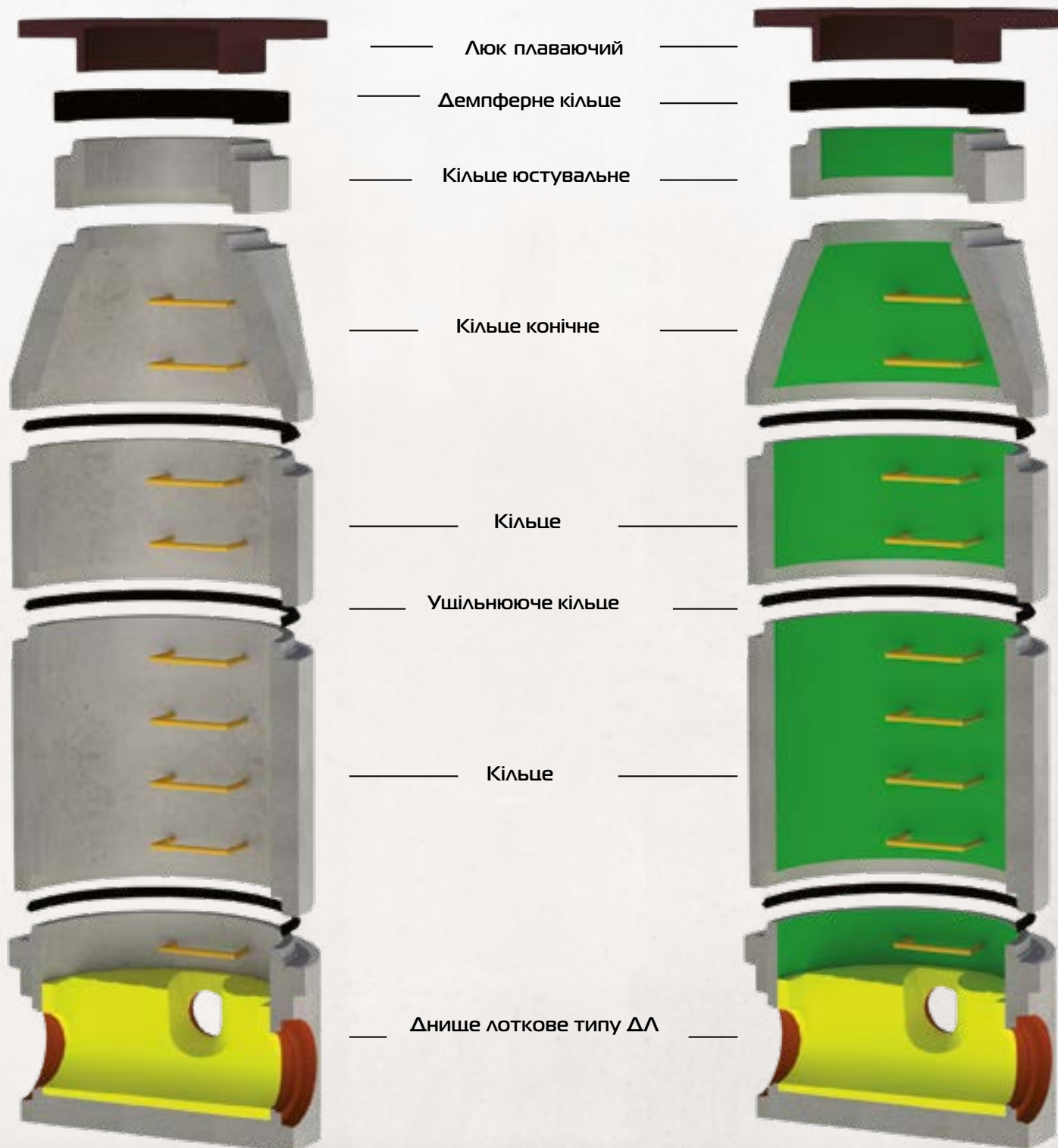
СИСТЕМА IDA ТА IDA PLAST-

герметичність,
міцність та корозійна
стійкість

АБЕТОН

3.4 СИСТЕМА IDA ТА IDA PLAST

- Система IDA та IDA Plast - герметичність, міцність та корозійна стійкість
- Герметичні з'єднання елементів колодязя за рахунок клиноподібного гумового ущільнювача
- Глибина закладання до **20 м**
- Розрахована на навантаження від автомобільного транспорту НК-100 (не потребує захисту розвантажувальною плитою типу ПД-Б)
- Плаваючий люк завжди в рівень з асфальтом
- Демпферне кільце захищає колодязь від руйнації
- Герметичне з'єднання днище - труба
- Товщина стінок до **250 мм**
- Колодязі системи IDA PLAST мають внутрішню захисну оболонку з поліетилену для експлуатації в умовах дії сильноагресивного середовища.
- Система відповідає стандарту **ДСТУ EN 1917:2019**
- Клас бетону С32/40



3.4 СИСТЕМА IDA TA IDA PLAST

3.4.1 Кільце з днищем

Кільця системи IDA Plast мають внутрішню захисну оболонку з поліетилену для експлуатації в умовах дії сильноагресивного середовища. **До назви додається індекс Plast.**

Наприклад: Кільце з герметичним з'єднанням зі сферичним днищем IDA Plast КСГ-ДС-6,5.10



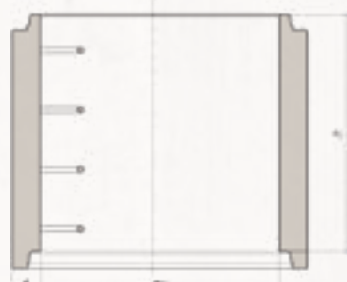
Назва	Діаметр внутр. мм	Вид днища	Діаметр зовн. мм	Товщ. стінки t мм	Товщ. днища мм	Повна висота h мм	Вага кг
Кільце з герметичним з'єднанням зі сферичним днищем IDA КСГ-ДС-6,5.5	650	зі сферичним днищем	830	90	100	570	410
Кільце з герметичним з'єднанням зі сферичним днищем IDA КСГ-ДС-6,5.10		зі сферичним днищем			100	1070	690
Кільце з герметичним з'єднанням з плоским днищем IDA КСГ-ДП-6,5.10	650	з плоским днищем	830	90	120	1070	710
Кільце з герметичним з'єднанням зі сферичним днищем IDA КСГ-ДС-6,5.15		зі сферичним днищем			100	1570	970
Кільце з герметичним з'єднанням з плоским днищем IDA КСГ-ДП-6,5.15	650	з плоским днищем	830	90	120	1570	990
Кільце з герметичним з'єднанням з плоским днищем IDA КСГ-ДП-10.3		з плоским днищем			150	320	420
Кільце з герметичним з'єднанням з плоским днищем IDA КСГ-ДП-10.5	1000	з плоским днищем	1240	120	150	570	620
Кільце з герметичним з'єднанням зі сферичним днищем IDA КСГ-ДС-10.10		зі сферичним днищем			90	1070	900
Кільце з герметичним з'єднанням з плоским днищем IDA КСГ-ДП-10.10	1000	з плоским днищем	1240	120	150	1070	960
Кільце з герметичним з'єднанням зі сферичним днищем IDA КСГ-ДС-10.15		зі сферичним днищем			90	1570	1240
Кільце з герметичним з'єднанням з плоским днищем IDA КСГ-ДП-10.15	1000	з плоским днищем	1240	120	150	1570	1300
Кільце з герметичним з'єднанням з плоским днищем IDA КСГ-ДП-12.5		з плоским днищем			150	580	1240
Кільце з герметичним з'єднанням зі сферичним днищем IDA КСГ-ДС-12.10	1200	зі сферичним днищем	1470	135	90	1080	1780
Кільце з герметичним з'єднанням з плоским днищем IDA КСГ-ДП-12.10		з плоским днищем			150	1080	1950
Кільце з герметичним з'єднанням зі сферичним днищем IDA КСГ-ДС-12.15	1200	зі сферичним днищем	1470	135	90	1580	2490
Кільце з герметичним з'єднанням з плоским днищем IDA КСГ-ДП-12.15		з плоским днищем			150	1580	2660
Кільце з герметичним з'єднанням з плоским днищем IDA КСГ-ДП-15.5	1500	з плоским днищем	1800	150	200	590	1810
Кільце з герметичним з'єднанням з плоским днищем IDA КСГ-ДП-15.10		з плоским днищем				1090	2780
Кільце з герметичним з'єднанням з плоским днищем IDA КСГ-ДП-15.15	1500	з плоским днищем	1800	150	200	1590	3750
Кільце з герметичним з'єднанням з плоским днищем IDA КСГ-ДП-20.5		з плоским днищем				590	1830
Кільце з герметичним з'єднанням з плоским днищем IDA КСГ-ДП-20.10	2000	з плоским днищем	2422	211	200	1090	3650
Кільце з герметичним з'єднанням з плоским днищем IDA КСГ-ДП-20.15		з плоским днищем				1590	5490
Кільце з інтегрованим ушльнювачем з плоским днищем IDAIG КСІГ-ДП-24.5	2400	з плоским днищем	2900	250	200	590	2600
Кільце з інтегрованим ушльнювачем з плоским днищем IDAIG КСІГ-ДП-24.10		з плоским днищем				1090	5200
Кільце з інтегрованим ушльнювачем з плоским днищем IDAIG КСІГ-ДП-24.15	2400	з плоским днищем	2900	250	200	1590	7800
Кільце з інтегрованим ушльнювачем з плоским днищем IDAIG КСІГ-ДП-24.15		з плоским днищем				1590	7800

3.4 СИСТЕМА IDA ТА IDA PLAST

3.4.2 Кільце

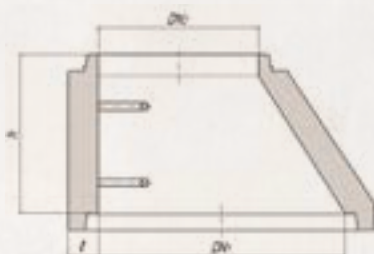
Кільця системи IDA Plast мають внутрішню захисну оболонку з поліетилену для експлуатації в умовах дії сильноагресивного середовища. **До назви додається індекс Plast.**

Наприклад: Кільце з герметичним з'єднанням IDA Plast КСГ-ΔС-6,5.10



Назва	Діаметр внутрішній мм	Діаметр зовнішній мм	Товщина стінки t мм	Робоча висота h мм	Вага кг
Кільце з герметичним з'єднанням IDA КСГ-10.2,5	1000	1240	120	250	260
Кільце з герметичним з'єднанням IDA КСГ-10.5				500	530
Кільце з герметичним з'єднанням IDA КСГ-10.10				1000	1060
Кільце з герметичним з'єднанням IDA КСГ-10.15				1500	1580
Кільце з герметичним з'єднанням IDA КСГ-12.2,5	1200	1470	135	250	350
Кільце з герметичним з'єднанням IDA КСГ-12.5				500	710
Кільце з герметичним з'єднанням IDA КСГ-12.10				1000	1410
Кільце з герметичним з'єднанням IDA КСГ-12.15				1500	2120
Кільце з герметичним з'єднанням IDA КСГ-15.2,5	1500	1800	150	250	490
Кільце з герметичним з'єднанням IDA КСГ-15.5				500	970
Кільце з герметичним з'єднанням IDA КСГ-15.10				1000	1940
Кільце з герметичним з'єднанням IDA КСГ-15.15				1500	2910
Кільце з герметичним з'єднанням IDA КСГ-20.2,5	2000	2422	211	250	
Кільце з герметичним з'єднанням IDA КСГ-20.5				500	
Кільце з герметичним з'єднанням IDA КСГ-20.10				1000	
Кільце з герметичним з'єднанням IDA КСГ-20.15				1500	
Кільце з інтегрованим ушільнювачем IDAIG КСІГ-24.5	2400	2900	250	500	
Кільце з інтегрованим ушільнювачем IDAIG КСІГ-24.10				1000	
Кільце з інтегрованим ушільнювачем IDAIG КСІГ-24.15				1500	

3.4.3 Кільце кінцеве



Назва	Діаметр D1 мм	Діаметр D2 мм	Висота h мм	Товщина стінки t мм	Вага кг
Кільце кінцеве з герметичним з'єднанням IDA ККГ-10.6	1000	650	600	120	690
Кільце кінцеве з герметичним з'єднанням IDA ККГ-12.6	1200	650	600	135	900
Кільце кінцеве з герметичним з'єднанням IDA ККГ-15.6	1500	650	600	150	1200

Кільце кінцеве з герметичним з'єднанням IDA ККГ-20.____* 2000 Дані доступні за замовленням

* Підставити висоту в дм.

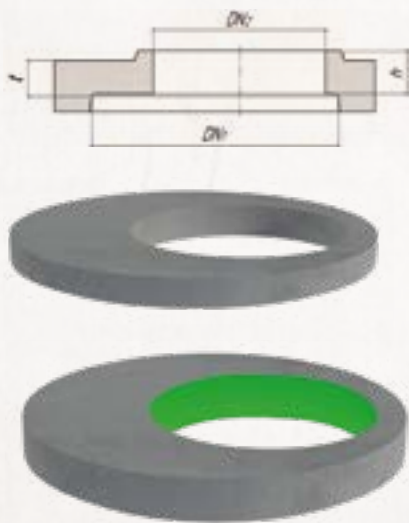
СИСТЕМА КОЛОДЯЗІВ IDA ТА IDA PLAST

3.4 СИСТЕМА IDA ТА IDA PLAST

3.4.4 Плита перекриття

Плити перекриття системи IDA Plast мають внутрішню захисну оболонку з поліетилену для експлуатації в умовах дії сильноагресивного середовища. **До назви додається індекс Plast.**

Наприклад: Плита перекриття з герметичним з'єднанням без отвору IDA Plast ППГ-10



Починаючи з діаметрів 1500 можливо виготовлення плит з додатковим отвором

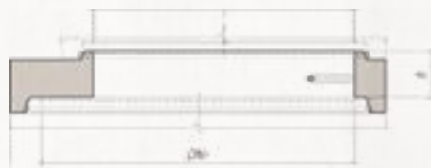
Замість конусної горловини колодязь можна закінчити плитою перекриття. Плита перекриття зазвичай виготовляється з отвором DN 650 або DN 800 для переходу до опорного кільця. При використанні під автомобільною дорогою плита повинна мати мінімальну відстань до дорожнього одягу в 300 мм.

Назва		Діа-метр D1 мм	Діаметр D2 мм	Розташування отвору	Товщина t мм	Висота h мм	Вага кг
Плита перекриття з герметичним з'єднанням без отвору	IDA ППГ-10	1000		без отвору	160	200	392
Плита перекриття з герметичним з'єднанням з отвором	IDA ППГ-10-3	1000	300	ексцентричне	160	200	370
Плита перекриття з герметичним з'єднанням з отвором	IDA ППГ-10-4	1000	420	ексцентричне	160	200	347
Плита перекриття з герметичним з'єднанням з отвором	IDA ППГ-10-5	1000	500	ексцентричне	160	200	329
Плита перекриття з герметичним з'єднанням з отвором	IDA ППГ-10-6,5	1000	650	ексцентричне	160	200	285
Плита перекриття з герметичним з'єднанням з отвором по центру	IDA ППГ-Ц-10-6,5	1000	650	по центру	160	200	285
Плита перекриття з герметичним з'єднанням без отвору	IDA ППГ-12	1200		без отвору	160	200	594
Плита перекриття з герметичним з'єднанням з отвором	IDA ППГ-12-6,5	1200	650	ексцентричне	160	200	478
Плита перекриття з герметичним з'єднанням з отвором по центру	IDA ППГ-Ц-12-6,5	1200	650	по центру	160	200	478
Плита перекриття з герметичним з'єднанням з отвором	IDA ППГ-12-8	1200	800	ексцентричне	160	200	418
Плита перекриття з герметичним з'єднанням з отвором по центру	IDA ППГ-Ц-12-8	1200	800	по центру	160	200	418
Плита перекриття з герметичним з'єднанням з отвором	IDA ППГ-15-6,5	1500	650	ексцентричне	180	220	830
Плита перекриття з герметичним з'єднанням з отвором по центру	IDA ППГ-Ц-15-6,5	1500	650	по центру	180	220	830
Плита перекриття з герметичним з'єднанням з отвором	IDA ППГ-15-8	1500	800	ексцентричне	180	220	766
Плита перекриття з герметичним з'єднанням з отвором по центру	IDA ППГ-Ц-15-8	1500	800	по центру	180	220	766
Плита перекриття з герметичним з'єднанням з отвором	IDA ППГ-20-6,5	2000	650	ексцентричне	200	240	1577
Плита перекриття з герметичним з'єднанням з отвором по центру	IDA ППГ-Ц-20-6,5	2000	650	по центру	200	240	1577
Плита перекриття з герметичним з'єднанням з двома отворами	IDA ППГ-20-6,5-6,5	2000	650	два отвори	200	240	1440
Плита перекриття з герметичним з'єднанням з отвором	IDA ППГ-20-8	2000	800	ексцентричне	200	240	1506
Плита перекриття з герметичним з'єднанням з отвором по центру	IDA ППГ-Ц-20-8	2000	800	по центру	200	240	1506
Плита перекриття з герметичним з'єднанням з двома отворами	IDA ППГ-20-8-8	2000	800	два отвори	200	240	1299
Плита перекриття з інтегрованим ушільнівачем з отвором	IDAIG ППІГ-24-6,5	2400	650	ексцентричне	300	340	2543
Плита перекриття з інтегрованим ушільнівачем з отвором по центру	IDAIG ППІГ-Ц-24-6,5	2400	650	по центру	300	340	2543
Плита перекриття з інтегрованим ушільнівачем з двома отворами	IDAIG ППІГ-24-6,5-6,5	2400	650	два отвори	300	340	2394
Плита перекриття з інтегрованим ушільнівачем з отвором	IDAIG ППІГ-24-8	2400	800	ексцентричне	300	340	2466
Плита перекриття з герметичним з'єднанням з отвором по центру	IDAIG ППІГ-Ц-24-8	2400	800	по центру	300	340	2466
Плита перекриття з інтегрованим ушільнівачем з двома отворами	IDAIG ППІГ-24-8-8	2400	800	два отвори	300	340	2240

3.4 СИСТЕМА IDA ТА IDA PLAST

3.4.5 Плита перехідна

Плита перехідна з більшого діаметру на менший

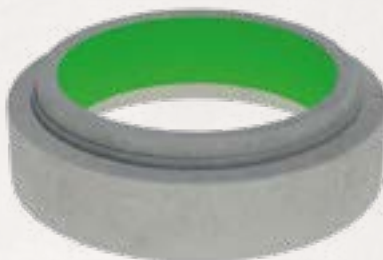
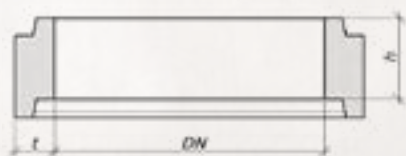


Плити перекриття системи IDA Plast мають внутрішню захисну оболонку з поліетилену для експлуатації в умовах дії сильноагресивного середовища. **До назви додається індекс Plast.**

Наприклад: Плита перекриття з герметичним з'єднанням без отвору IDA Plast ППГ-10

Назва	Діаметр d1 мм	Діаметр d2 мм	Висота h повна міні мм
Плита перехідна з герметичним з'єднанням IDA ПРГ-12-10 ЄС	1200	1000	250
Плита перехідна з герметичним з'єднанням IDA ПРГ-15-10 ЄС	1500	1000	250
Плита перехідна з герметичним з'єднанням IDA ПРГ-15-12 ЄС	1500	1200	250
Плита перехідна з герметичним з'єднанням IDA ПРГ-20-10 ЄС	2000	1000	250
Плита перехідна з герметичним з'єднанням IDA ПРГ-20-12 ЄС	2000	1200	250
Плита перехідна з інтегрованим ушільнювачем IDAIG ПРИГ-24-10 ЄС	2400	1000	250
Плита перехідна з інтегрованим ушільнювачем IDAIG ПРИГ-24-12 ЄС	2400	1200	250

3.4.6 Кільце юстувальне

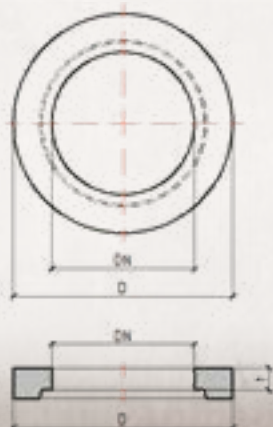


Кільце юстувальне

Функція юстувальних кілець полягає в забезпеченні гнучкої адаптації до місцевості та можливості для подальшого коригування. Кільця для юстування зазвичай мають внутрішній діаметр 650 мм. Висота горловини повинна бути обмежена, щоб доступ до колодязів не був складним.

Назва	Діаметр d мм	Висота h мм	Товщина стінки t мм	Вага кг
Кільце юстувальне IDA КСЮ-6,5.1	650	100	90	60
Кільце юстувальне IDA КСЮ-6,5.2	650	200	90	114
Кільце юстувальне IDA КСЮ-6,5.3	650	300	90	160
Кільце юстувальне IDA КСЮ-6,5.5	650	500	90	264
Кільце юстувальне IDA КСЮ-6,5.10	650	1000	90	520
Кільце юстувальне IDA КСЮ-8.1	800	100	90	72
Кільце юстувальне IDA КСЮ-8.2	800	200	90	96
Кільце юстувальне IDA КСЮ-8.5	800	500	90	320

3.4.7 Плита опір під люк



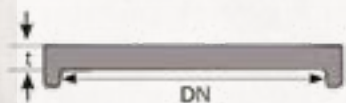
Плита опір під звичайний люк



Назва	Діаметр зовн. D мм	Діаметр вн. DN мм	Висота повна t мм
Опірна плита IDA ПО-6,5.1	1000	650	100

3.4 СИСТЕМА IDA TA IDA PLAST

3.4.8 Бетонна кришка-люк фальцева



Назва	Діаметр внутрішній DN мм	Товщина t мм	Вага кг
Бетонна кришка-люк герметична БКЛ-6,5	650	70	95
Бетонна кришка-люк герметична під автомобільне навантаження БКЛ-6,5-D400	650	100	145
Бетонна кришка-люк отвір DN 300 ексцентричний БКЛ-6,5-З	650	100	125
Бетонна кришка-люк з отвором по центру БКЛ-6,5-З,5-Ц	650	100	130
Бетонна кришка-люк отвір DN 420 ексцентричний БКЛ-6,5-4	650	100	120
Бетонна кришка-люк герметична БКЛ-8	800	100	235

3.4.9 Демпферне кільце

Демпферне кільце вирішує проблему пошкодження горловини колодязя, плит перекриття, конусів та кілець. Особливо це може траплятись під час будівництва.

Перероблені пластикові відходи та автомобільні шини - це рецепт матеріалу, який підходить для використання в колодязях водопостачання та каналізації. Матеріал має необхідну міцність і бажану гнучкість (навіть на морозі), а також є міцним і стійким до гарячого асфальту.



Демпферне кільце виготовляється в декількох варіантах:

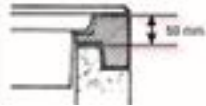
Демпферне кільце фінішне:

ΔФ-кільце захищають бетонні елементи від розбиття плаваючою рамою люка.

Демпферне кільце:

Δ-кільце замінюють бетонні h=50 та h=100 мм в разі потреби підвищення висоти.

Демпферне кільце DN 650

Назва	Діаметр DN мм	Висота h мм	Товщина мм	Вага кг	
Демпферне кільце фінішне ΔФ-6,5,5	650	50	90	15	
Демпферне кільце-Δ 6,5,10	650	100	90	10	

Демпферне кільце DN 800

Назва	Діаметр DN мм	Висота h мм	Товщина мм	Вага кг	
Демпферне кільце фінішне ΔФ-8,5	800	62	90	15	
Демпферне кільце ΔФ-8,5	800	50	90	20	

3.4 СИСТЕМА IDA TA IDA PLAST

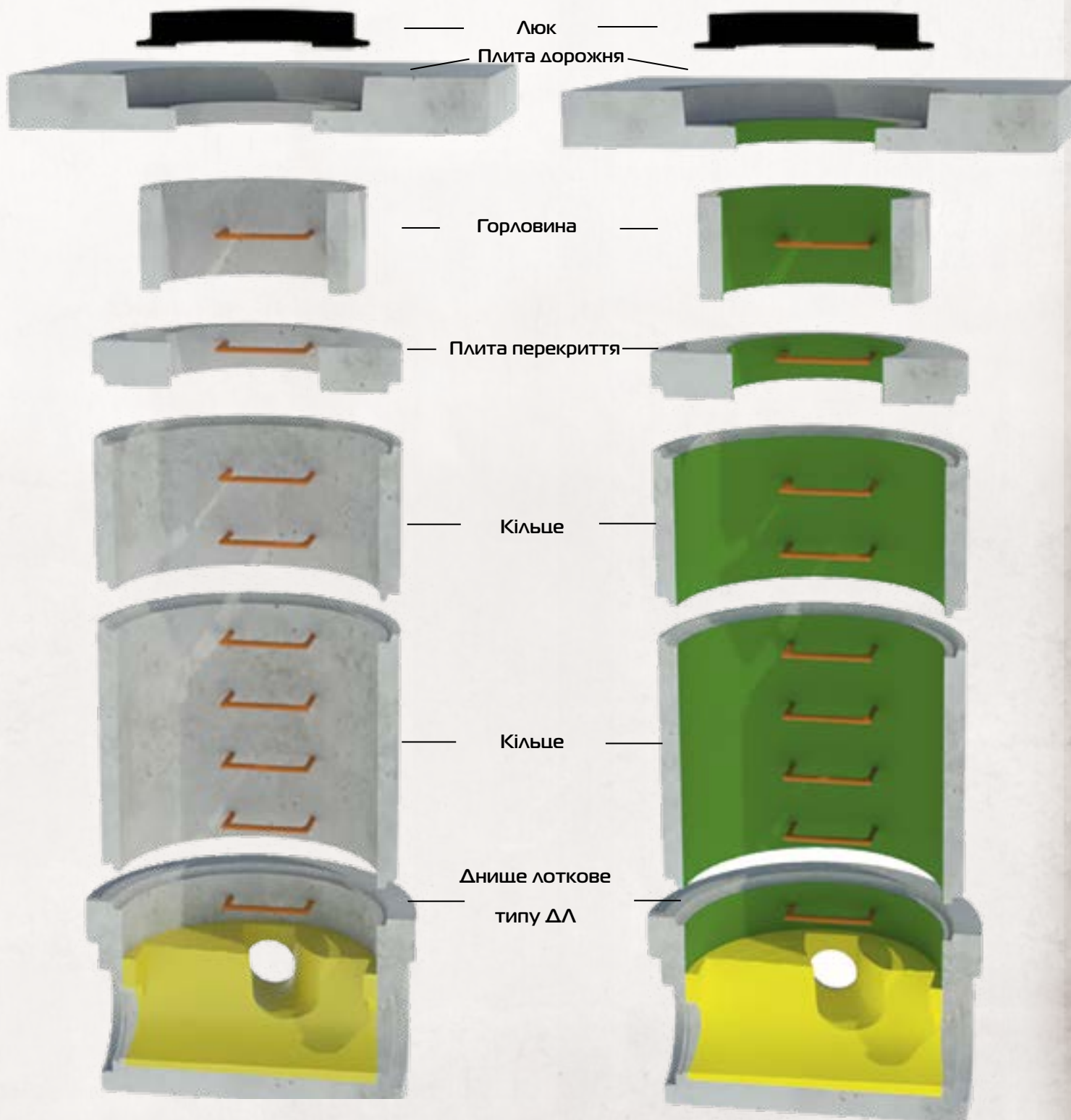


СИСТЕМА SOVA TA SOVA PLAST- фальцеве з'єднання елементів



3.5 СИСТЕМА SOVA TA SOVA PLAST

- Глибина закладання **до 5 м**
- Фальцеве з'єднання елементів
- Розрахована на навантаження від автомобільного транспорту НК-80 за умови обов'язкового використання розвантажувальної плити
- Товщина стінок **70-200 мм**
- Потребує розвантажувальну плиту ПД-Б
- SOVA PLAST має внутрішню захисну оболонку з поліетилену для експлуатації в умовах дії сильноагресивного середовища.
- Система відповідає стандарту **ДСТУ Б В.2.6-106:2010**



3.5 СИСТЕМА SOVA TA SOVA PLAST

3.5.1 Кільце з днищем

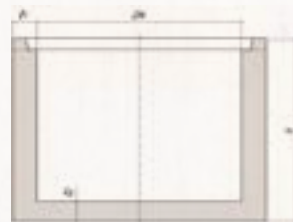
Колодезні кільця з днищем - це монолітний залізобетонний виріб, який поєднує в собі стінове кільце і плиту днища.

Кільця з днищем використовуються при монтажі оглядових, каналізаційних та водовідвідних колодезів. За рахунок простоти монтажу дуже великим попитом користуються в приватному секторі, перш за все для створення септиків.

Основне призначення колодезних кілець з днищем - це створення колодезів і свердловин для приватних будинків. Їх часто використовують в будівництві комунікаційних систем: каналізація, газопровід, дренаж, водопровід. Вони використовуються для зведення тунелів для ліній телефонних, теплових та електричних мереж. У заміських будинках залізобетонні кільця з днищем використовують для створення очисних споруд - септиків.

Кільця системи SOVA Plast мають внутрішню захисну оболонку з поліетилену для експлуатації в умовах дії сильноагресивного середовища. **До назви додається індекс Plast.**

Наприклад: Кільце з плоским днищем SOVA Plast КС 7.3 ПН



Назва	Діаметр внутрішній d мм	Діаметр зовнішній мм	Товщина стінки t мм	Товщина днища мм	Повна висота h мм	Вага кг
Кільце з плоским днищем SOVA КС 7.3 ПН	700	840	70	80	290	200
Кільце з плоским днищем SOVA КС 7.6 ПН	700	840	70	80	590	330
Кільце з плоским днищем SOVA КС 7.9 ПН	700	840	70	80	890	450
Кільце з плоским днищем SOVA КС 10.2,5 ПН ЕС	1000	1160	80	100	240	360
Кільце з плоским днищем SOVA КС 10.5 ПН ЕС	1000	1160	80	100	490	530
Кільце з плоским днищем SOVA КС 10.10 ПН ЕС	1000	1160	80	100	990	870
Кільце з плоским днищем SOVA КС 15.2,5 ПН ЕС	1500	1660	80	120	240	800
Кільце з плоским днищем SOVA КС 15.5 ПН ЕС	1500	1660	80	120	490	1080
Кільце з плоским днищем SOVA КС 15.10 ПН ЕС	1500	1660	80	120	990	1640
Кільце з плоским днищем SOVA КС 20.5 ПН ЕС ЕС	2000	2200	100	120	490	1750
Кільце з плоским днищем SOVA КС 20.10 ПН ЕС	2000	2200	100	120	990	2570
Кільце з плоским днищем SOVA КС 20.15 ПН ЕС	2000	2200	100	120	1490	3400
Кільце з плоским днищем SOVA КС 20.20 ПН ЕС	2000	2200	100	120	1990	4220
Кільце з плоским днищем SOVA КС 24.5 ПН	2400	2640	120	140	490	2750
Кільце з плоским днищем SOVA КС 24.10 ПН	2400	2640	120	140	990	3930
Кільце з плоским днищем SOVA КС 24.15 ПН	2400	2640	120	140	1490	5120
Кільце з плоским днищем SOVA КС 24.20 ПН	2400	2640	120	140	1990	6310

* Можливе виготовлення кілець висотою 290, 590 та 890 мм

3.5 СИСТЕМА SOVA TA SOVA PLAST

Кільця системи SOVA Plast мають внутрішню захисну оболонку з поліетилену для експлуатації в умовах дії сильноагресивного середовища. **До назви додається індекс Plast.**

Наприклад: Кільце з плоским дном SOVA Plast КС 7.3 ПН

3.5.2 Кільце



Назва	Діаметр внутрішній мм	Діаметр зовнішній мм	Товщина стінки t мм	Робоча висота h мм	Вага кг
Кільце SOVA КС 10.2,5 ЄС	1000	1160	80	250	160
Кільце SOVA КС 10.5 ЄС	1000	1160	80	490	330
Кільце SOVA КС 10.10 ЄС	1000	1160	80	990	670
Кільце SOVA КС 15.2,5 ЄС	1500	1660	80	250	270
Кільце SOVA КС 15.5 ЄС	1500	1660	80	490	550
Кільце SOVA КС 15.10 ЄС	1500	1660	80	990	1110
Кільце SOVA КС 20.5 ЄС	2000	2200	100	490	810
Кільце SOVA КС 20.10 ЄС	2000	2200	100	990	1630
Кільце SOVA КС 20.15 ЄС	2000	2200	100	1490	2460
Кільце SOVA КС 20.20 ЄС	2000	2200	100	1990	3280
Кільце SOVA КС 24.5 ЄС	2400	2640	120	490	1160
Кільце SOVA КС 24.10 ЄС	2400	2640	120	990	2350
Кільце SOVA КС 24.15 ЄС	2400	2640	120	1490	3540
Кільце SOVA КС 24.20 ЄС	2400	2640	120	1990	4720
Кільце SOVA КС 30.10 ЄС	3000	3400	400	990	4950

* Можливе виготовлення кілець висотою 290, 590 та 890 мм

3.5.3 Плита перехідна

Плита перехідна з більшого діаметру на менший



Назва	Діаметр d1 мм	Діаметр d2 м	Висота h повна тіл мм
Плита перехідна з більшого діаметру на менший SOVA ПР-12-10 ЄС	1200	1000	250
Плита перехідна з більшого діаметру на менший SOVA ПР-15-12 ЄС	1500	1200	250
Плита перехідна з більшого діаметру на менший SOVA ПР-20-15 ЄС	2000	1500	250
Плита перехідна з більшого діаметру на менший SOVA ПР-24-20 ЄС	2400	2000	250
Плита перехідна з більшого діаметру на менший SOVA ПР-30-24	3000	2400	250

3.5 СИСТЕМА SOVA TA SOVA PLAST

3.5.4 Плита перекриття

Кільця системи SOVA Plast мають внутрішню захисну оболонку з поліетилену для експлуатації в умовах дії сильноагресивного середовища. **До назви додається індекс Plast.**

Наприклад: Плита перекриття без отвору SOVA Plast ПП 10

Основне завдання, яке виконує плита перекриття - це запобігання потрапляння бруду, сміття і нечистот всередину, а також підтримання його герметичності. На відміну від кришок, використовуваних для інших конструкцій і пристроїв, критичний варіант являє собою плиту перекриття з круглим отвором під люк. По діаметру ця плита повинна точно збігатися з колодязні кільця



Назва		Діаметр D1 мм	Діаметр D2 мм	Розташування отвору	Товщина t мм	Висота h мм	Вага кг
Плита перекриття без отвору	SOVA ПП 10	1000		без отвору	130	170	480
Плита перекриття з отвором	SOVA ПП 10.3	1000	300	ексцентричне	130	170	445
Плита перекриття з отвором	SOVA ПП 10.4	1000	420	ексцентричне	130	170	350
Плита перекриття з отвором	SOVA ПП 10.5	1000	500	ексцентричне	130	170	350
Плита перекриття з отвором	SOVA ПП 10.6,5	1000	650	ексцентричне	130	170	335
Плита перекриття з отвором по центру	SOVA ПП-Ц 10.6,5	1000	650	по центру	130	170	335
Плита перекриття без отвору	SOVA ПП 12	1200		без отвору	140	180	580
Плита перекриття з отвором	SOVA ПП 12.6,5	1200	650	ексцентричне	140	180	535
Плита перекриття з отвором	SOVA ПП 12.8	1200	800	ексцентричне	140	180	485
Плита перекриття з отвором по центру	SOVA ПП-Ц 12.8	1200	800	по центру	140	180	485
Плита перекриття з отвором	SOVA ПП 15.6,5	1500	650	ексцентричне	150	190	1000
Плита перекриття з отвором по центру	SOVA ПП-Ц 15.6,5	1500	650	по центру	150	190	1000
Плита перекриття з отвором	SOVA ПП 15.8	1500	800	ексцентричне	150	190	850
Плита перекриття з отвором по центру	SOVA ПП-Ц 15.8	1500	800	по центру	150	190	850
Плита перекриття з отвором	SOVA ПП 20.6,5	2000	650	ексцентричне	165	205	1730
Плита перекриття з отвором по центру	SOVA ПП-Ц 20.6,5	2000	650	по центру	165	205	1750
Плита перекриття з отвором	SOVA ПП 20.8	2000	800	ексцентричне	165	205	1680
Плита перекриття з отвором по центру	SOVA ПП-Ц 20.8	2000	800	по центру	165	205	1680
Плита перекриття з отвором	SOVA ПП 24.6,5	2400	650	ексцентричне	180	220	3330
Плита перекриття з отвором по центру	SOVA ПП-Ц 24.6,5	2400	650	по центру	180	220	3330
Плита перекриття з отвором	SOVA ПП 24.8	2400	800	ексцентричне	180	220	3280
Плита перекриття з отвором по центру	SOVA ПП-Ц 24.8	2400	800	по центру	180	220	3280
Плита перекриття з отвором	SOVA ПП 30.6,5	3000	650	ексцентричне	250	290	6300
Плита перекриття з отвором по центру	SOVA ПП-Ц 30.6,5	3000	650	по центру	250	290	6300
Плита перекриття з отвором	SOVA ПП 30.8	3000	800	ексцентричне	250	290	6205
Плита перекриття з отвором по центру	SOVA ПП-Ц 30.8	3000	800	по центру	250	290	6205
Плита перекриття з отвором по центру	SOVA ПП-Ц 30.8	3000	800	по центру	250	290	6205

3.5 СИСТЕМА SOVA TA SOVA PLAST

3.5.5 Горловина



Назва	Діаметр внутрішній d мм	Діаметр зовнішній мм	Товщина стінки t мм	Товщина днища мм	Повна висота h мм	Вага кг
Горловина циліндрична SOVA KC 7.3	700	840	70	80	290	200
Горловина циліндрична SOVA KC 7.6	700	840	70	80	590	330
Горловина циліндрична SOVA KC 7.9	700	840	70	80	890	450

3.5.6 Плита опірна

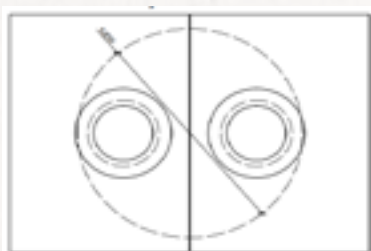


Опірні плити використовуються для з'єднання кілець різних діаметрів при будівництві колодязів та зменшення навантаження на колодязь на автомобільних магістралях.

Назва	Довжина мм	Ширина мм	Висота мм	Діаметр отвору d мм	Вага кг
Плита опірна SOVA ПО-15.7	1450	1500	120	700	550
Плита опірна SOVA ПО-18.7	1750	1500	160	700	900
Плита опірна SOVA ПО-23.7	2300	1500	200	700	1530
Плита опірна SOVA ПО-17.6	1700	1500	150	630	930
Плита опірна SOVA ПО-17.7	1700	1500	150	700	880
Плита опірна SOVA ПО-17.10	1700	1500	150	1000	800

3.5 СИСТЕМА SOVA TA SOVA PLAST

3.5.7 Плита дорожня з нішею під люк



Дорожня плита застосовується в будівництві залізобетонних водовідвідних та каналізаційних колодязів. Плита колодязя має монтажні петлі для перевезення і монтажу. Плита встановлюється зверху на кільце. Застосовується при будівництві колодязів на автомобільних дорогах і автомагістралях.

Плита SOVA ПД Б Е, призначена для колодязів DN2000 з двома горловинами.

Назва	Довжина мм	Ширина мм	Висота мм	Діаметр отвору d мм	Вага кг
Плита дорожня з нішею під люк SOVA ПД Б	2500	1750	220	700	2100
Плита дорожня з нішею під люк з ексцентричним отвором SOVA ПД Б Е	2500	1750	220	700	2100
Плита дорожня з нішею під люк SOVA ПД Б.17,5	1750	1750	220	700	1425
Плита дорожня з нішею під люк SOVA ПД 10	2800	2000	220	700	2475

3.5.8 Кільце опірне



Назва	Отвір d1 мм	Висота h мм	Зовн. діам. d2 мм	Вага кг
Кільце опірне SOVA КО Б	580	70	840	50
Кільце опірне SOVA КО Б 1/2 (сегмент)	580	70	840	25
Кільце опірне SOVA КО Б 1/4 (сегмент)	580	70	840	12,5





3.6. ДОШОПРИЙМАЛЬНІ КОЛОДЯЗІ

Під час будівництва доріг, мостів та житлово-промислових споруд необхідно забезпечити ефективне відведення поверхневих вод, які накопичуються внаслідок атмосферних опадів, танення снігу тощо.

Дошова каналізація або зливова каналізація — інженерна система, яка складається з дошоприймальних колодязів, дошоприймачів, дошоприймальних жолобів, труб, пісковловлювачів. Дошоприймачі для доріг, тротуарів та пішохідних зон відіграють важливу роль в системі поверхневого водовідведення населених пунктів, запобігаючи затопленню вулиць, тротуарів, дворів та інших територій

3.6.1 Дошоприймачі AbRain

Дошоприймачі AbRain



Дошоприймачі AbRain мають бути передбачені в таких місцях:

- на перехрестях та пішохідних переходах зі сторони припливу стічних вод;
- в понижених місцях доріг при пилкоподібному профілі;
- на затяжних ділянках спусків та підйомів;
- в понижених місцях доріг та в кінці затяжних ділянок;
- в місцях вулиць, дворових та паркових територій, які не мають стоку дошових вод.

Нижня частина дошоприймача AbRain містить отвір, адаптований під використання ущільнювачі AbetonSeal BS для труб ПВХ $d=160, 200$ та 315 мм.

Днище дошоприймача має сферичну форму.

Верхня частина складається з опірної плити ПО-6,5-ДБ, чавунного дошоприймача ДБ та ущільнюючого кільця DN650. Можлива комплектація дошоприймача доповнена юстувальними кільцями.



Назва	Внутрішній діаметр D мм	DN1/ DN2 мм	Висота h мм	Товщина стінки t мм	Вага кг
Дошоприймач IDA Д-160	650	186/160	570	90	460
Дошоприймач IDA Д-200	650	226/200	570	90	460
Дошоприймач IDA Д-315	650	341/315	570	90	460
Кільце юстувальне IDA КСЮ-6,5.1	650		100	90	60
Кільце юстувальне IDA КСЮ-6,5.2	650		200	90	114
Кільце юстувальне IDA КСЮ-6,5.3	650		300	90	160
Кільце юстувальне IDA КСЮ-6,5.5	650		500	90	264
Кільце юстувальне IDA КСЮ-6,5.10	650		1000	90	520
Плита опірنا дошоприймача IDA ПО-6,5-ДБ	1160		120		230

Верхня частина дошоприймача, ущільнюючі кільця, мастило і люк поставляються окремо.

3.6. ДОШОПРИЙМАЛЬНІ КОЛОДЯЗИ

3.6.2 Дошоприймачі AbRain бордюрні



Дошоприймальний колодязь AbRain бордюрний (тротуарний) з чавунним дошоприймачем відноситься до точкового водовідведення та сприяє попередженню підтоплення територій і підтримує безпеку та комфорт руху пішоходів при встановленні на тротуарах та транспортних засобів на узбіччі автомобільних доріг.

Клас бетону: С32/40;

Клас навантаження: С250, 250 kN (25 тонн);

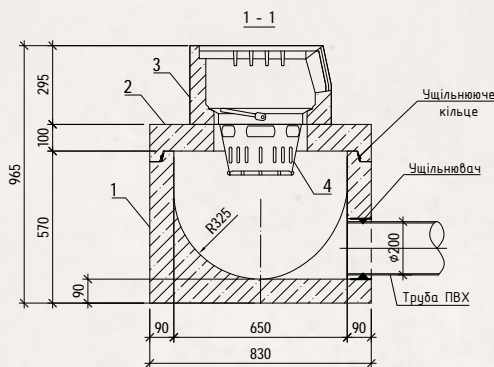
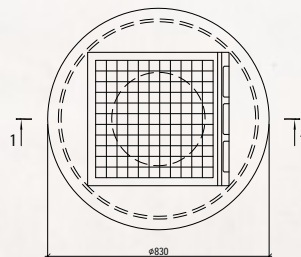
Матеріал решітки: високоміцний чавун з кулястим графітом ВЧ-50;

Решітка дошоприймача обладнана шарнірним з'єднанням кришки та корпусу, спеціальним пружинним запірним пристроєм та демпферною прокладкою;

Пропускна здатність: 0,045 м³;

Стандарт: ДСТУ Б В.2.5-26: 2005, EN124. Сертифікований в Євросоюзі та Україні;

Рекомендоване місце встановлення: тротуари доріг з середнім та інтенсивним рухом транспорту.



Код	Назва	Внутрішній діаметр D мм	DN1/ DN2 мм	Висота h мм	Товщина стінки t мм	Вага кг
78296	Дошоприймач IDA Δ-200	650	200	570	90	480
83011	Бетонна кришка-люк з отвором по центру БКЛ-6,5-3,5-Ц	650	350	100		130
	Дошоприймач бордюрний (тротуарний) важкий КМСОІР			295		108
	Кошик для дошоприймача UB1					2,5
78192	Ущільнює кільце колодязя DN650	650				
76896	Ущільнювач AbetonSeal BS 200/226	200				
76893	Масло AbetonLub 5 кг					0,062

IV. КАМЕРИ ІНЖЕНЕРНИХ МЕРЕЖ

4.1 Камери великогабаритні Grosslit.....69

4.2 Камери водопровідних та теплових мереж.....70



4.1 КАМЕРИ ВЕЛИКОГАБАРИТНІ GROSSLIT

- Індивідуально сконструйована геометрія елемента
- Професійний монтаж додаткових елементів
- Розміри до 7,0 м x 5,6 м x 6,0 м
- Статичні та міцнісні розрахунки елементів
- Клас міцності бетону мін. С35/45
- Цілісні компактні елементи з водонепроникною кришкою, або плитою перекриття для подальшого монтажу на об'єкті будівництва
- Багатокомпонентні горизонтально розділені елементи для герметичного монтажу на місці
- Окремі монолітні елементи вагою до **65 тонн**
- Максимальні розміри елемента визначаються індивідуально для запланованого маршруту транспортування
- **Гарантія герметичності**
- Обладнаний сталевими сходами з пластиковим покриттям
- Можливість використання вкладок з анкерного поліетилену для підвищення стійкості до хімічних впливів
- Додаткове обладнання, напр. відстійники з нержавіючої сталі, вентиляційні та вентиляційні труби
- Немає необхідності виконувати важкі опалубні роботи на будівельному майданчику
- **Скорочений час будівництва**
- Можливість переміщення готових елементів завдяки використанню анкерів
- Витрати на монтаж і закупівлю елемента є складовою кошторису, яку легко визначити
- Час водопониження котловану зведено до мінімуму
- У разі будівництва в безпосередній близькості від шляхів сполучення короткий час зайнятості смуги відводу



Застосування

- Водомірні камери
- Оглядові камери
- Насосні камери
- Накопичувачі
- Переливні камери з інтегрованою переливною стінкою або вбудованою стінкою



4.2 КАМЕРИ ВОДОПРОВІДНИХ ТА ТЕПЛОВИХ МЕРЕЖ



ОБЛАСТЬ ЗАСТОСУВАННЯ

Елементи камер АБЕТОН призначені для улаштування збірних оглядових камер мереж водопостачання та тепlopостачання всередині кварталів забудови.

Камери передбачені до установки поза межами доріг, а також під автомобільними дорогами з заглибленням від планувальної відмітки, або від верху дорожньої одежі до верху перекриття від 0,5 до 2,0 м.

ОПИС ПРОДУКТУ

Камери складаються зі стінових панелей ПС та панелей перекриття/днища ПП. Плити перекриття та днища взаємозамінні. В плитах перекриття шириною 1,4 м передбачені круглі отвори під горловини камер 650 мм. Добірні плити перекриття шириною 0,6 м виконуються без отворів.

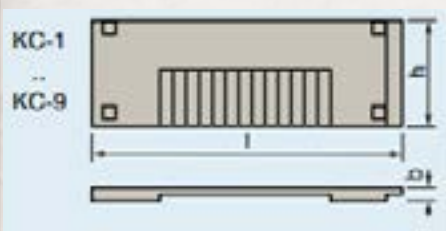
При улаштуванні днищ камер частина отворів в панелях використовується для дренажних приямків, інші отвори заробляються бетоном класу В7,5.

Стінові панелі

Стінові панелі марки КС-4 та КС-9 відрізняються від КС-3 та КС-2, відповідно, наявністю додаткових закладних елементів (6 проти 4шт) та ніші 120 120 150 мм.

Стінові панелі марки КС-7 відрізняються від КС-6 наявністю додаткових закладних елементів (6 проти 4 шт.).

Марка скорочено	Марка	Довжина І мм	Висота h мм	Товщина b мм	Закладні деталі шт	Ніша 20x120x150 мм	Маса кг
КС-1	ПС 21.11.2	2100	1050	200	4		900
КС-2	ПС 27.11.2	2700	1050	200	4		1170
КС-3	ПС 33.11.2-1	3300	1050	200	4		1450
КС-4	ПС 33.11.2	3300	1050	200	6	*	1450
КС-5	ПС 39.11.2	3900	1050	200	4		1650
КС-6	ПС 45.11.2	4500	1050	200	4		1920
КС-7	ПС 45.11.2-1	4500	1050	200	4		1920
КС-8	ПС 51.11.2	5100	1050	200	6		2235
КС-9	ПС 27.11.2-1	5100	1050	200	4	*	1170



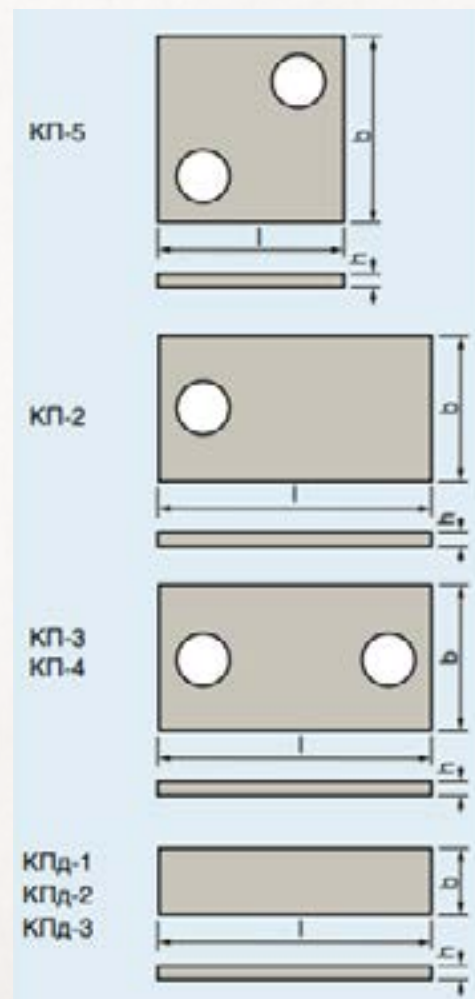
4.2 КАМЕРИ ВОДОПРОВІДНИХ ТА ТЕПЛОВИХ МЕРЕЖ

Панелі перекриття/днища

Марка скороч.	Марка	Довжина l мм	Ширина b мм	Висота h мм	Маса кг
КП-2	ПП 22.14.2	2200	1390	200	1360
КП-3	ПП 34.14.2	3400	1390	200	2020
КП-4	ПП 46.14.2	4600	1390	200	2860
КП-5	ПП 22.22.2	2200	2200	200	2320
КПд-1	ПП 22.6.2	2200	590	200	650
КПд-2	ПП 34.6.2	3400	590	200	1000
КПд-4	ПП 46.6.2	4600	590	200	1370

КОМПЛЕКТАЦІЯ ТЕПЛОВИХ КАМЕР

Умовне позначення камери	Внутрішні розміри, м Н		Набір елементів
	Довжина Ширина	Висота	
ТК-1	1,8x1,8	2,1	КС-1 - 8шт, КП5 - 2шт
ТК-2	2,4x1,8	2,1	КС1 - 4 шт, КС9 - 4 шт, КП2 - 4 шт
ТК-3	3,0x1,8	2,1	КС1 - 4 шт, КС4 - 4 шт, КП2 - 4 шт, КПд1 - 2 шт
ТК-4	3,0x2,4	2,1	КС2 - 4 шт, КС4 - 4 шт, КП3 - 4 шт
ТК-5	3,0x3,0	2,1	КС3 - 4 шт, КС4 - 4 шт, КП3 - 4 шт, КПд2 - 2 шт
ТК-6	3,6x3,0	2,1	КС4 - 4 шт, КС5 - 4 шт, КП3 - 4 шт, КПд2 - 4 шт
ТК-7	4,2x3,0	2,1	КС4 - 4 шт, КС6 - 4 шт, КП3 - 4 шт, КПд2 - 6 шт
ТК-8	4,2x3,6	2,1	КС5 - 4 шт, КС7 - 4 шт, КП4 - 4 шт, КПд4 - 4 шт
ТК-9	4,2x4,2	2,1	КС6 - 4 шт, КС7 - 4 шт, КП4 - 4 шт, КПд4 - 6 шт
ТК-10	4,8x4,2	2,1	КС6 - 4 шт, КС8 - 4 шт, КП4 - 4 шт, КПд4 - 8 шт



КАМЕРИ ВЕЛИКОГАБАРИТНІ



АБЕГОН



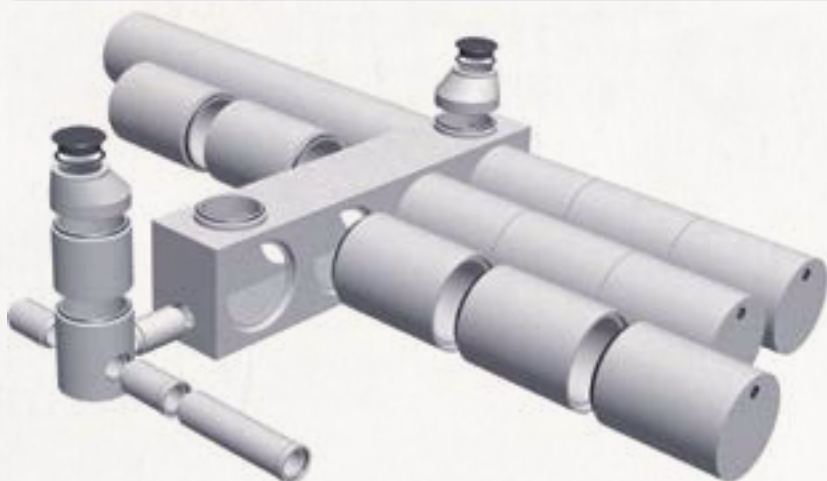
Концепт реконструкції існуючих очисних споруд в м. Київ

V. РЕЗЕРВУАРИ

5.1 Резервуари AbTank-T.....	74
5.2 Резервуари модульні AbTank-M.....	74



5.1 РЕЗЕРВУАР АВТАНК-Т



Резервуар повинен бути встановлений на відмітках, що дозволяють самоспорожнення в період мінімального припливу стоків.

Резервуар може встановлюватися в місцях щільної забудови під автодорогами

Діаметри труб АБЕТОН для резервуару:
Ду 1000, 1200, 1400, 1600, 1800, 2000, 2400 та 3000 мм



Область застосування

Резервуар призначений для регулювання стоку побутових або дощових вод з метою запобігання переповнення мереж водовідведення та зменшення та вирівнювання потоків, що надходять на насосні станції та очисні споруди.

Регулювання стоку рекомендується також перед водовідвідними колекторами великої довжини для зменшення діаметрів труб, а також в місцях з найбільшою нерівномірністю водовідведення.



5.2 РЕЗЕРВУАР МОДУЛЬНИЙ АВТАНК-М

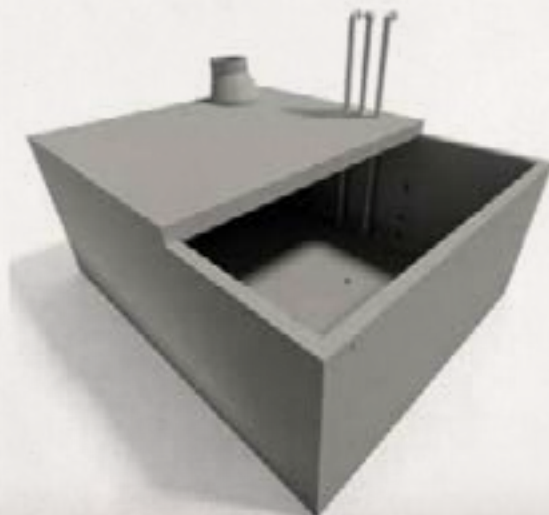
Резервуар складається з:

- елементів внутрішніх шириною 2,5 або 3,0 м;
- елементів зовнішніх які утворюють початок та кінець;
- відповідних плит перекриття.

Клас міцності бетону мін. С45/55.

Клас впливу навколишнього середовища бетону мін. ХС4, ХД3, ХФ1, ХА1, ХМ3, або вищий, в залежності від замовлення.

Додатково до стандартних розмірів ми також виготовляємо елементи з розмірами під індивідуальний проект.



5.2 РЕЗЕРВУАР МОДУЛЬНИЙ AbTank-M

Збірні залізобетонні резервуари

Елементи резервуара оснащені сталевими анкерами та спеціальними монтажними гніздами.

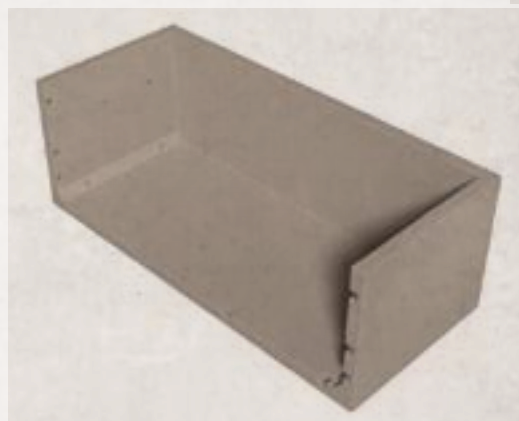
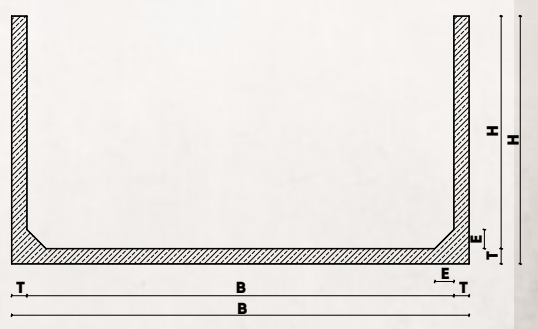
Всі сталеві з'єднувальні елементи захищені від корозії.

Болтове з'єднання елементів резервуару.

Гарантована герметичність елементів та з'єднань.

Можливе виготовлення з внутрішньою захисною оболонкою з поліетилену.

Резервуари для зберігання питної води та пожежні резервуари відповідають ДБН В.2.5-74:2013



РЕЗЕРВУАРИ

Назва	Ширина мм		Висота мм		Довжина мм	Товщина t мм	Вага кг
	Внутрішня b	Зовнішня B	Внутрішня h	Зовнішня H			
Елемент внутрішній AbTank-M	5600	6000	min 1050 max 3050	min 1350 max 3250	2500	200	16100
					2700		
					3000		
Елемент зовнішній AbTank-M	5600	6000	min 1050 max 3050	min 1350 max 3250	2500	200	23800
					3000		
Плита перекриття AbTank-M	6000	6000	300	300	2500	300	11300
					3000		13800

АБЕГОН



VI. НАСОСНІ СТАНЦІЇ

6.1 Каналізаційна насосна станція КНС	78
6.2 Стічні води	79
6.3 Насосні станції.....	80

Насосні станції для чистої або стічної води



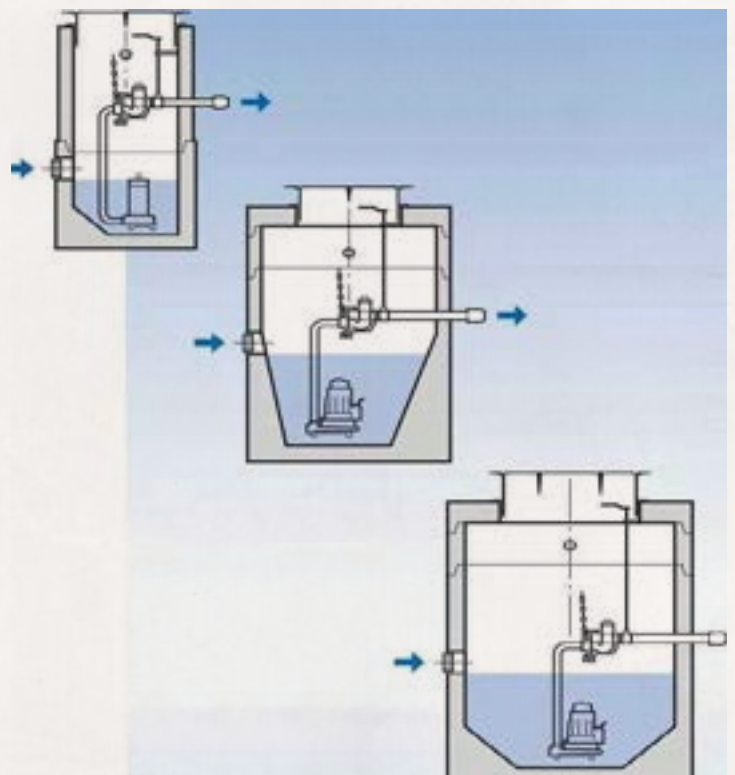
- Стандартні моделі під ключ
- З або без виробничої конструкції
- Насоси та обладнання на вимогу
- Стабільна і довговічна залізобетонна конструкція

Стандарт з великим вибором

Каналізаційна насосна станція (КНС) має круглий поперечний переріз розміром діаметром DN 600-3500 і виготовлена із заводських деталей - залізобетонних кілець. Деталі можна легко комбінувати до необхідного об'єму і глибини фундаменту. А бетон, завдяки його вазі і міцності, може витримувати складні умови - як високий рівень ґрунтових вод, так і інтенсивний потік. Станції обладнані в міру необхідності, і можуть бути оснашені службовими дерев'яними або бетонними конструкціями.

Конструкція

Презентація наших стандартних каналізаційних насосних станцій (КНС) і деякі приклади станцій, спеціально розроблені для різних цілей.



6.2 СТИЧНІ ВОДИ

Компактні станції

Це наші найменші каналізаційні насосні станції (КНС). Вони використовуються для окремих приватних колекторів або для відводу дощових і дренажних вод. Кожна станція доступна в трьох висотах і має діаметр DN 600 або 800. Наприклад, вони можуть бути обладнані насосом відкачування побутових стоків і автоматичним насосом (FGC) типом «Флайт».

DN 600 - це найменша станція з насосом. Це дренажна станція для одного або двох житлових будинків, також

може використовуватися для дренажу дощових і стічних вод.

DN 1000 - ця станція також має насос, але може обслуговувати від 2 до 5 житлових будинків і може використовуватися для дренажу дощових або стічних вод.

DN 1200 - це наша найбільша компактна станція. Має два насоси, які можна чергувати для оптимальної безпеки, і може обслуговувати до 40 будинків.

Станція із зануреними насосами

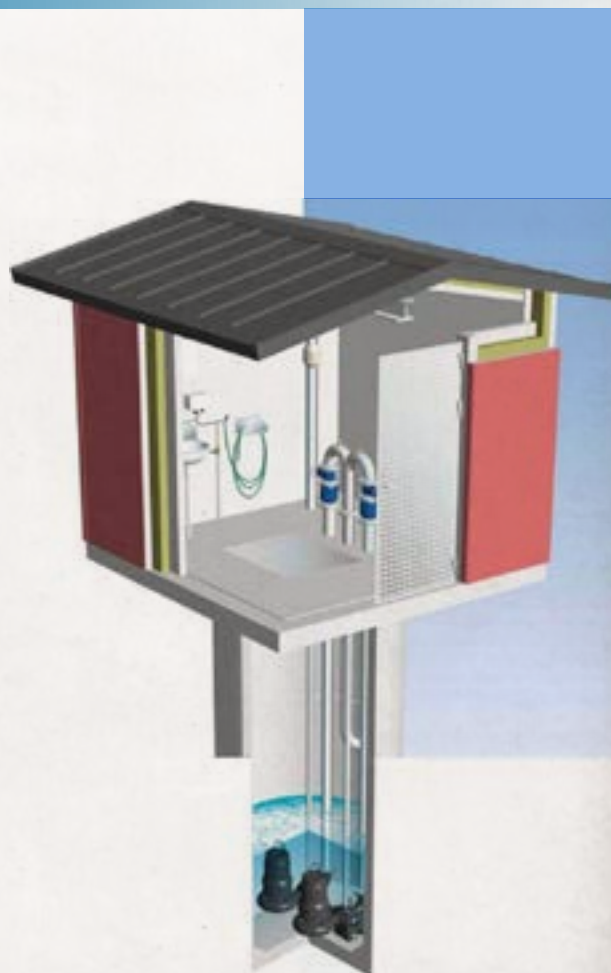
Каналізаційна насосна станція (КНС) діаметром розміром DN 1200-3000 мм. Станція може бути оснащена насосами і контрольним обладнанням будь-якого бренду.

Обладнання може включати:

- Автоматичне обладнання з контролем перемикання рівнів.
- Два або три насоси, включаючи з'єднувальні ніжки.
- Напірну трубу діаметром DN 80-200 мм.
- Зворотні клапани.
- Стопорні клапани.
- Амортизуючий екран для вхідного отвору.

Стандартна комплектація:

- Алюмінієві двері
- Підлогові люки із захисним перекриттям
- Підйомний механізм
- Фасадну вимірювальну шафу
- Розподільний щит
- Витяжку
- Тримач шланга
- Лавку



В цьому прикладі станція обладнана службовою будівлею з бетону, і має зовнішній розмір 2.9x2.9 м.

6.3 НАСОСНІ СТАНЦІЇ

Конструкція з днищем для видалення відкладень шлаку і занурювальними насосами

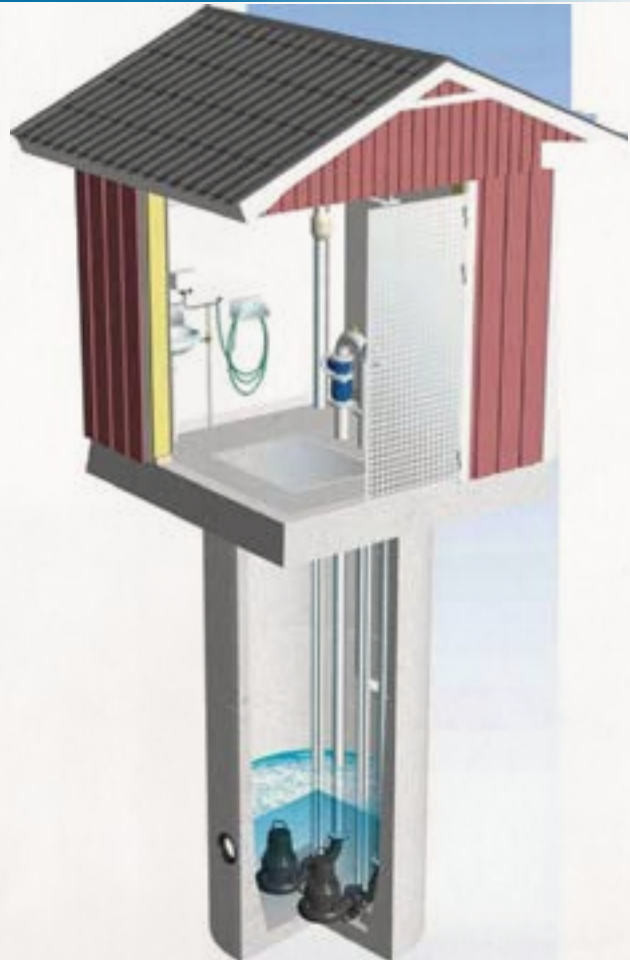
НАСОСНА СТАНЦІЯ ДІАМЕТРОМ РОЗМІРОМ DN 1200-3000 ММ. СТАНЦІЯ МОЖЕ БУТИ ОСНАЩЕНА НАСОСАМИ І КОНТРОЛЬНИМ ОБЛАДНАННЯМ БУДЬ-ЯКОГО БРЕНДУ.

ОБЛАДНАННЯ В БАЗОВІЙ ВЕРСІЇ

- Автоматичне обладнання з датчиком перемикачів для рівня
- Два насоси
- Напірна труба DN 50-150
- Кульові клапани
- Стопорний клапан

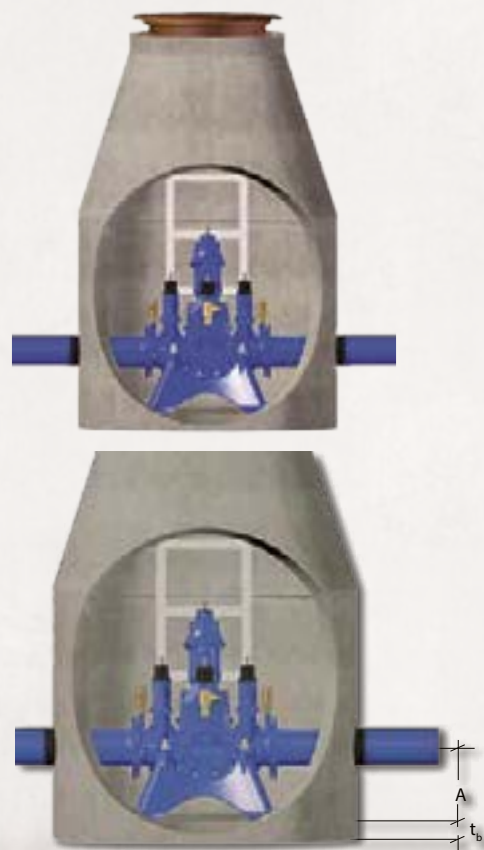
Дерев'яна виробнича конструкція з фасадом, пофарбованою і наповненою облицювальною панеллю.

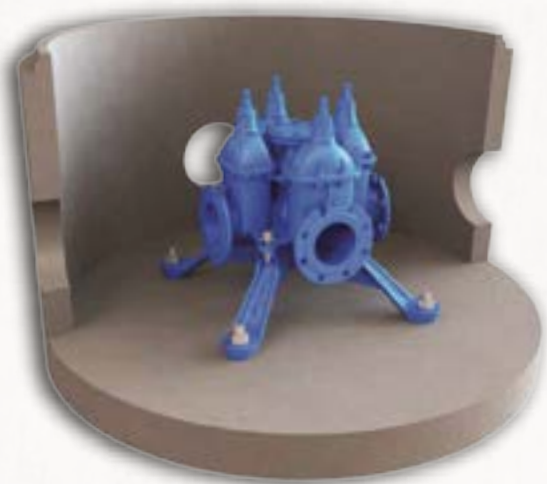
Зовнішні розміри 2.5x2.5 і 2.9x2.9 м. Повний комплект містить водостоки і водостічні труби.



СТАНДАРТНА КОМПЛЕКТАЦІЯ МІСТИТЬ:

- Алюмінієві двері
- Підлогові люки із захисним перекриттям
- Підйомний механізм з пристроєм для перевезення
- Розподільний щит з метровою позицією
- Вентилятор
- Умивальник з нержавіючої сталі з милом і дезінфекційною машиною
- Шафу для рушників, сміттевий бак
- Проточний водонагрівач
- Шланг з промивним соплом
- Флуоресцентні лампи
- Обігрівач
- Робочий вимикач, робочу розетку
- Письмовий стіл
- Витяжну вентиляцію





АБЕТОН



VII. ЛОТКИ

7.1 Канали і тунелі з лоткових елементів (с. 3.006.1-2.87)	84
7.2 Лотки для транспортування стічних вод (с. 3.900-3 в. 8).....	87
7.3 Лотки з випусками арматури.....	88



Лотки інженерних мереж виготовляються з бетону укріпленого арматурним каркасом. Мають форму коробів, при монтажі стикуються торцями і утворюють єдину систему для прокладки труб і кабелів і інших підземних комунікацій. Марка даного виробу визначається буквено-цифровим маркуванням, перша буква "Л" позначає лоток, після неї йде цифра позначає порядковий номер виробу, друга, після тире - величина вертикальної рівномірно розподіленого еквівалентної розрахункового навантаження. Буква "а" в кінці маркування.

Маркування

Марка даного виробу визначається буквено-цифровим маркуванням, перша буква "Л" позначає лоток, після неї йде цифра позначає порядковий номер виробу, друга, після тире - величина вертикальної рівномірно розподіленого еквівалентної розрахункового навантаження. Буква "а" в кінці маркування означає наявність закладних деталей, буква "д", після першої цифри - лоток добірний.

7.1 Канали і тунелі з лоткових елементів

ЛОТКИ

Назва	Розміри			Товщина стінки t мм		Вага кг
	Довжина l мм	Ширина b мм	Висота h мм	t1 мм	t2 мм	
Л1-8/2	2970	420	360	60	40	450
Л1-15/2	2970	420	360	60	40	450
Л2-8/2	2970	570	360	60	40	450
Л2-15/2	2970	570	360	60	40	450
Л3-8/2	2970	780	380	80	50	750
Л3-15/2	2970	780	380	80	50	750
Л4-8/2	2970	780	530	80	50	900
Л4-15/2	2970	780	530	80	50	900
Л5-8/2	2970	780	680	90	50	1125
Л5-15/2	2970	780	680	90	50	1125
Л6-8/2	2970	1160	530	80	50	1125
Л6-15/2	2970	1160	530	80	50	1125
Л7-8/2	2970	1160	680	90	50	1350
Л7-15/2	2970	1160	680	90	50	1350
Л8-8/2	2970	1160	1000	110	50	1950
Л8-15/2	2970	1160	1000	110	50	1950
Л9-8/2	2970	1160	1310	130	50	2550
Л9-15/2	2970	1160	1310	130	50	2550
Л10-8/2	2970	1480	550	90	60	1650
Л10-15/2	2970	1480	550	90	60	1650
Л11-8/2	2970	1480	700	100	60	1800
Л11-15/2	2970	1480	700	100	60	1800
Л12-8/2	2970	1480	1010	120	60	2400
Л12-15/2	2970	1480	1010	120	60	2400
Л13-8/2	2970	1480	1320	140	60	3150
Л13-15/2	2970	1480	1320	140	60	3150
Л14-8/2	2970	1840	570	120	70	2350
Л14-15/2	2970	1840	570	120	70	2350
Л15-8/2	2970	1840	720	120	70	2475

7 ЛОТКИ

ЛОТКИ

Назва	Розміри			Товщина стінки t мм		Вага кг
	Довжина l мм	Ширина b мм	Висота h мм	t1 мм	t2 мм	
Λ16-8/2	2970	1840	1080	130	70	3150
Λ16-15/2	2970	1840	1080	130	70	3150
Λ17-8/2	2970	1840	1330	150	70	3750
Λ17-15/2	2970	1840	1330	150	70	3750
Λ18-8/2	2970	1840	1640	170	70	4650
Λ18-15/2	2970	1840	1640	170	70	4650
Λ19-8/2	2970	2160	740	120	80	3150
Λ19-15/2	2970	2160	740	120	80	3150
Λ20-8/2	2970	2160	1040	140	80	3750
Λ20-15/2	2970	2160	1040	140	80	3750
Λ21-8/2	2970	2160	1340	160	80	4425
Λ21-15/2	2970	2160	1340	160	80	4425
Λ22-8	2970	2160	1640	180	80	2590
Λ22-15	2970	2160	1640	180	80	2590
Λ23-8/2	2970	2460	740	140	80	3550
Λ23-15/2	2970	2460	740	140	80	3550
Λ24-8/2	2970	2460	1040	140	80	4050
Λ24-15/2	2970	2460	1040	140	80	4050
Λ25-8	2970	2460	1040	160	80	2365
Λ25-15	2970	2460	1040	160	80	2365
Λ26-8	2970	2460	1640	180	80	2740
Λ26-15	2970	2460	1640	180	80	2740
Λ27-8	2970	2780	760	150	90	2215
Λ27-15	2970	2780	760	150	90	2215
Λ28-8	2970	2780	1060	150	90	2475
Λ28-15	2970	2780	1060	150	90	2475
Λ29-8	2970	2780	1360	170	90	2850
Λ29-15	2970	2780	1360	170	90	2850
Λ30-8	2970	2780	1660	190	90	3225
Λ30-15	2970	2780	1660	190	90	3225

* Також можуть бути виготовлені добірні лотки довжиною 720 мм



7. ЛОТКИ

Плити перекриття

Плита перекриття лотків і каналів - плита покриття каналів, тунелів, теплових камер з лоткових елементів.

Плиту використовують для збереження герметичності і захисту підземних каналів інженерних комунікацій від руйнування ізоляції, обвалів ґрунту і потрапляння вологи.

Плити перекриття ставляться на лотки, а потім зварюються металевими скобами. Деякі плити перекриття можуть грати роль днища каналів, будучи укладеними під перевернуті лотки.

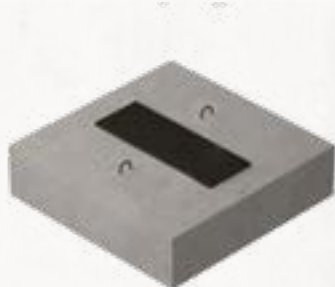
Назва	Розміри			Вага кг
	Довжина l мм	Ширина b мм	Висота h мм	
П1-8	740	420	50	40
П2-15	740	420	100	80
П3-8	740	570	50	50
П4-15	740	570	100	110
П5-8/2	1490	780	70	200
П6-15	2990	780	120	700
П8-8	2990	1160	100	870
П9-15	2990	1160	120	1040
П11-8	2990	1480	100	1100
П12-15	2990	1480	160	1770
П13-116	2990	1480	120	1330
П15-8	2990	1840	120	1650
П16-15	2990	1840	180	2480
П18-8	2990	2160	150	2420
П19-15	2990	2160	250	4040
П21-8	2990	2460	160	2940
П22-15	2990	2460	250	4600
П24-8	2990	2780	180	3740
П25-15	2990	2780	250	5020
П27-8	2990	3380	250	6320
П28-15	2990	3380	300	7580

* Також можуть бути виготовлені добірні лотки довжиною 740 мм



7 ЛОТКИ

Опірні подушки



Назва	Довжина мм	Ширина мм	Висота мм	Вага кг
Опірні подушки ОП 1	200	200	90	10
Опірні подушки ОП 2	300	200	90	13
Опірні подушки ОП 3	400	400	90	40
Опірні подушки ОП 4	500	500	110	90
Опірні подушки ОП 5	650	550	140	130
Опірні подушки ОП 6	750	650	140	180
Опірні подушки ОП 7	850	750	140	230
Опірні подушки ОП 8	1050	850	290	650
Опірні подушки ОП 9	1350	1150	290	1130

7.2 Лотки для транспортування стічних вод

Один з найбільш розповсюджених елементів будівництва водопроводів, каналізацій та інших систем водовідводу - лоток водопровідний прямокутний. Основна задача лотка - транспортування стічних та інших вод в межах в майданчиків та інших ємнісних спорудах.

Маркування

Лотки водопровідні прямокутні залізобетонні маркуються літерно-цифровою комбінацією. Вказується тип лотка ЛВ - лоток водопровідний, потім типорозмір, висота в дм та ширина в дм. Виготовляються довжиною 4 м та діаметром від 360х380 до 1440х1000 мм. Більші розміри виготовляються під замовлення.



7.3 Лотки з випусками арматури



ЛОТКИ З ВИПУСКАМИ АРМАТУРИ

Назва	Довжина з випусками арматури l1 мм	Розміри			Товщина стінки t мм		Вага кг
		Довжина без випусків арматури l2 мм	Ширина b мм	Висота h мм	t1 мм	t2 мм	
Л1-8/2 В	2970	2600	420	360	60	40	380
Л1-15/2 В	2970	2600	420	360	60	40	380
Л2-8/2 В	2970	2600	570	360	60	40	420
Л2-15/2 В	2970	2600	570	360	60	40	420
Л3-8/2 В	2970	2600	780	380	80	50	670
Л3-15/2 В	2970	2600	780	380	80	50	670
Л4-8/2 В	2970	2600	780	530	80	50	800
Л4-15/2 В	2970	2600	780	530	80	50	800
Л5-8/2 В	2970	2600	780	680	90	50	960
Л5-15/2 В	2970	2600	780	680	90	50	960
Л6-8/2 В	2970	2600	1160	530	80	50	1000
Л6-15/2 В	2970	2600	1160	530	80	50	1000
Л7-8/2 В	2970	2600	1160	680	90	50	1160
Л7-15/2 В	2970	2600	1160	680	90	50	1160
Л8-8/2 В	2970	2600	1160	1000	110	50	1710
Л8-15/2 В	2970	2600	1160	1000	110	50	1710
Л9-8/2 В	2970	2600	1160	1310	130	50	2260
Л9-15/2 В	2970	2600	1160	1310	130	50	2260
Л10-8/2 В	2970	2600	1480	550	90	60	1420
Л10-15/2 В	2970	2600	1480	550	90	60	1420
Л11-8/2 В	2970	2600	1480	700	100	60	1610
Л11-15/2 В	2970	2600	1480	700	100	60	1610
Л12-8/2 В	2970	2600	1480	1010	120	60	2140
Л12-15/2 В	2970	2600	1480	1010	120	60	2140
Л13-8/2 В	2970	2600	1480	1320	140	60	2750
Л13-15/2 В	2970	2600	1480	1320	140	60	2750
Л14-8/2 В	2970	2600	1840	570	120	70	2020
Л14-15/2 В	2970	2600	1840	570	120	70	2020
Л15-8/2 В	2970	2600	1840	720	120	70	2210

ЛОТКИ З ВИПУСКАМИ АРМАТУРИ

Назва	Довжина з випусками арматури II мм	Розміри			Товщина стінки t мм		Вага кг
		Довжина без випусків арматури I2 мм	Ширина b мм	Висота h мм	t1 мм	t2 мм	
Л16-8/2 В	2970	2600	1840	1080	130	70	2760
Л16-15/2 В	2970	2600	1840	1080	130	70	2760
Л17-8/2 В	2970	2600	1840	1330	150	70	3310
Л17-15/2 В	2970	2600	1840	1330	150	70	3310
Л18-8/2 В	2970	2600	1840	1640	170	70	4070
Л18-15/2 В	2970	2600	1840	1640	170	70	4070
Л19-8/2 В	2970	2600	2160	740	120	80	2780
Л19-15/2 В	2970	2600	2160	740	120	80	2780
Л20-8/2 В	2970	2600	2160	1040	140	80	3300
Л20-15/2 В	2970	2600	2160	1040	140	80	3300
Л21-8/2 В	2970	2600	2160	1340	160	80	3890
Л21-15/2 В	2970	2600	2160	1340	160	80	3890
Л22-8 В	2970	2600	2160	1640	180	80	4560
Л22-15 В	2970	2600	2160	1640	180	80	4560
Л23-8/2 В	2970	2600	2460	740	140	80	3140
Л23-15/2 В	2970	2600	2460	740	140	80	3140
Л24-8/2 В	2970	2600	2460	1040	140	80	3570
Л24-15/2 В	2970	2600	2460	1040	140	80	3570
Л25-8 В	2970	2600	2460	1040	160	80	8320
Л25-15 В	2970	2600	2460	1040	160	80	8320
Л26-8 В	2970	2600	2460	1640	180	80	9660
Л26-15 В	2970	2600	2460	1640	180	80	9660
Л27-8 В	2970	2600	2780	760	150	90	7760
Л27-15 В	2970	2600	2780	760	150	90	7760
Л28-8 В	2970	2600	2780	1060	150	90	8700
Л28-15 В	2970	2600	2780	1060	150	90	8700
Л29-8 В	2970	2600	2780	1360	170	90	9960
Л29-15 В	2970	2600	2780	1360	170	90	9960
Л30-8 В	2970	2600	2780	1660	190	90	11380
Л30-15 В	2970	2600	2780	1660	190	90	11380

АБЕГОН



VIII. ЛЮКИ, ДОШОПРИЙМАЧІ, СХОДИНКИ ТА АКСЕСУАРИ

8.1 Люки та дошоприймачі	94
8.2 Сходинокі.....	95
8.3 Захвати для анкерів.....	96
8.4 Талі ланцюгові важільні	97



8.1. ЛЮКИ ТА ДОШОПРИЙМАЧІ

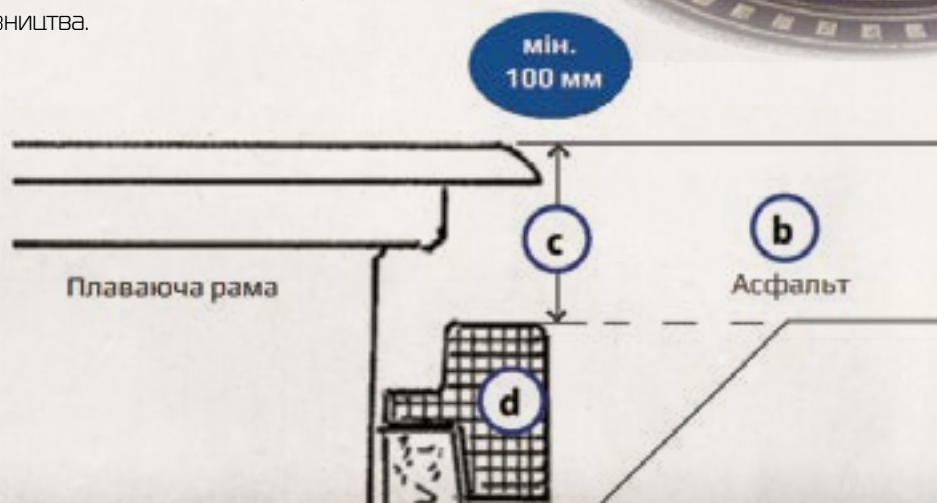
Люки оглядових колодязів використовуються для забезпечення доступу до комунікацій. Виготовляються із чавуну, композиту та пластику, витримують великі механічні навантаження, мають гарний дизайн та виступають альтернативою для традиційних люків.

8.1.1. Класи навантаження каналізаційних люків

Група 1-15 кН	A15	Група 4-400 кН	D400
Пішохідна та велосипедна зона		Дорожні магістралі	
Група 2-125 кН	B125	Група 5-600 кН	E600
Автостоянки, тротуари і проїжджа частина міських парків		Місця з великою кількістю навантаження, такі як портові зони	
Група 3 -250 кН	C250	Група 6-900 кН	F900
Міські автомобільні дороги з інтенсивним рухом		Місця з великою кількістю навантаження, такі як зони аеропорту	

8.1.2. Монтаж плаваючих люків.

- Грунт (основа) - потребує гарного ущільнення.
- Шар асфальту - повинен мати контакт з основою!
- Рама з «коліном» повинна розташовуватися мінімум за 100 мм до асфальту.
- Демпферне кільце - це допоміжний виріб, який запобігає руйнуванню коліна бетонних елементів, особливо в період будівництва.



8.1. ЛЮКИ ТА ДОШОПРИЙМАЧІ

8.1.3. Люки

Люки DN650



Рама	Діаметр	Вага кг
Люк плаваючий чавунний ABL65 - D400	650	98
Люк плаваючий чавунний ABL65 - F900	650	118

Люки DN800

Рама	Діаметр	Вага кг
Люк плаваючий чавунний ABL80 - D400	800	111
Люк плаваючий чавунний ABL80 - F900	800	152

8.2. СХОДИНКИ

8.2.1. Сходинок Ecostep

Сходинка ECOSTEP (євроскоба), виготовляється зі сталеві арматури, футерованої високоміцним пластиком ECOSTEP.

Євросходинка завдяки пластикут має надійну стійкість до агресивного середовища і технічних рідин, солей, кислот, витримує високий та низький температурні режими.

Скоба ходова використовується для спуску в оглядові каналізаційні колодязі, в теплові камери, каналізаційно-насосні станції, а також для спуску в резервуари та водопровідні колодязі.

Опірна скоба відповідає вимогам ΔСТУ EN 131001:2019 (Сходинок для підземних переходів).



Код	Назва	Ширина, мм	Довжина, мм	Діаметр, мм
005518	Сходинка ECOSTEP вузька	197	232	25
005519	Сходинка ECOSTEP широка	350	232	25



8.3. ЗАХВАТИ ДЛЯ АНКЕРІВ

8.3.1. Захвати для кулькових анкерів



Захвати для кулькових анкерів

Елементи колодязів зачіплюють замоноличені кулькові анкери, які використовуються для монтажу за допомогою спеціальних захватів.

Номенклатура	Код	Захват	Підходить до анкерів
Захват для кулькового анкера	000039	1-1,3	1,3 т
Захват для кулькового анкера	000041	2	2,5 т
Захват для кулькового анкера	000042	3-5	4,0/5,0 т
Захват для кулькового анкера	000043	6-10	7,5/10,0 т
Захват для кулькового анкера	079342	11-20	15,0/20,0 т



8.4. ТАЛІ ЛАНЦЮГОВІ ВАЖІЛЬНІ

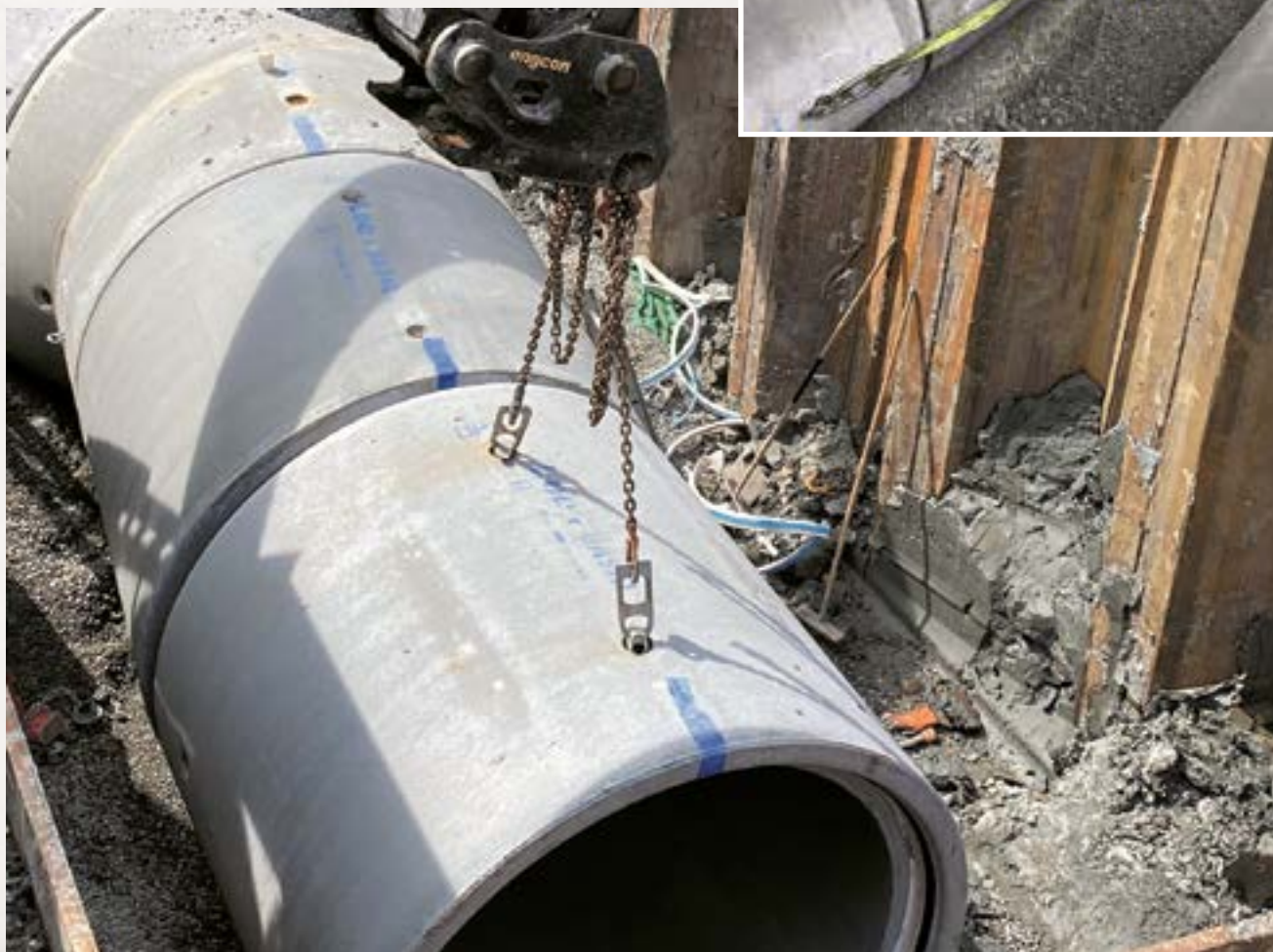
8.4.1. Таль ланцюгова важільна



Труби діаметром більш як 1200 мм мають вбудовані кулькові анкери збоку виробу. Використовуючи їх, зазвичай застосовують ланцюгові талі для стягування труб.

Талі ручні являються вантажопідіймними механізмами. Конструкція їх підвіски дозволяє вантаж не тільки підіймати, але і стягувати. Перевагами ручних талей є легка вага, надійна конструкція, гарний зовнішній вигляд. Таль складається з металевого корпусу, системи шестерень, забезпечених дисковим гальмом, вантажних і тягових ланцюгів, гака талі і вантажного гака.

Назва	Вантажопідійомність, кг	Для труб діаметром, мм
Таль важільна 3,2 т	3200	від 1200
Таль важільна 6,3 т	6300	від 1200



МІЦНИЙ ПАРТНЕР В БУДІВНИЦТВІ

WWW.ABETON.UA

03134, М. КИЇВ, ВУЛ. ВУЛ. РОДИНИ БУНГЕ, 5
ТЕЛ. 044 355 06 06
INFO@ABETON.UA



ЗАВАНТАЖИТИ КАТАЛОГ АБЕТОН ВОДОПОСТАЧАННЯ
ТА КАНАЛІЗАЦІЯ В ФОРМАТІ PDF