

**АБЕТОН** ■

КАТАЛОГ  
ПРОДУКЦІЇ | 2022  
ОСІНЬ

## ПРО КОМПАНІЮ

АБЕТОН – провідний національний виробник залізобетонних виробів для всіх типів будівництва.

Нашими основними продуктами є елементи каналізаційних та водопровідних мереж, залізобетонні труби, системи колодязів, резервуари, системи очищення стоків, елементи тунелів – тюбінг і шахтові кріплення, камери, елементи поверхневого водовідведення з автомобільних доріг та інше.

По бажанню замовника, ми розробляємо та виготовляємо індивідуальні залізобетонні конструкції та вироби.

АБЕТОН має багатий досвід, котрий дає можливість нашому підприємству бути лідером в інноваціях, регулярно виводити на ринок нові технічні рішення та продукти. Для виконання поставлених цілей керівництвом ТОВ «АБЕТОН» підібраний кваліфікований штат співробітників, що складається з технічно-грамотних, цілеспрямованих та відповідальних людей.

Ми доставляємо продукцію автомобільним і з/д транспортом по всій Україні. Багато провідних компаній з будівництва інженерних мереж, доріг, а також великі промислові підприємства оцінили переваги роботи з АБЕТОН.

Регулярні інвестиції в персонал і нове обладнання дають можливість нашому підприємству активно розвиватися, нарощувати виробничі потужності і покращувати якість.

За 70 років роботи, ми співпрацювали з тисячами компаній, організацій та приватних клієнтів. Ми враховуємо інтереси кожного споживача та робимо наші продукти так, щоб найкращим чином задовольнити ваші потреби. Наші клієнти підтверджують, що ми - міцний партнер в будівництві.

Завод «АБЕТОН» постійно розширює пропозиції для своїх клієнтів. У 2019 році ми розробили та налагодили виробництво днищ оглядових колодязів побутової та дощової каналізації зі склопластиковими вкладками Ecostep. Використання готових днищ заводського виготовлення значно скорочує терміни будівництва та гарантує високу якість, герметичність, корозійну стійкість та довговічність побудованих мереж водовідведення.



# АББЕШОН

## I. ТРУБИ ..... 6

1.1 Труби круглого перерізу.....	8
1.2 Труби круглого перерізу Пласт.....	12
1.3 Труби Optax.....	16
1.4 Труби Optax Пласт.....	17
1.5 Труби Optax-V.....	18
1.6 Труби Optax-V Пласт.....	19
1.7 Труби Maul.....	20
1.8 Труби Maul Пласт.....	20
1.9 Оголовки труб.....	21
1.10 Тангенціальні колодязі.....	22
1.11 Труби прямокутні.....	23
1.12 Труби прямокутні Пласт.....	25
1.13 Оголовки прямокутних труб.....	25
1.14 Обтяжувачі труб.....	26
1.15 Фундаменти труб.....	26

## II. БЕЗТРАНШЕЙНІ ТЕХНОЛОГІЇ..... 28

2.1 Труби для мікротунелювання.....	30
2.2 Труби Пласт для мікротунелювання.....	32
2.3 Шахти збірні.....	33
2.4 Шахти опускні.....	34
2.5 Тюбінг.....	35
2.6 Штольневе кріплення.....	36

## III. СИСТЕМИ КОЛОДЯЗІВ..... 38

3.1 Порівняння систем.....	40
3.2 Елементи колодязя та особливості монтажу.....	42
3.3 Днища лоткові.....	44
3.3.1 Днище STANDART.....	47
3.3.2 Днище UNOLIT.....	48
3.3.3 Днище ECOSTEP.....	49
3.4 Система IDA.....	50
3.4.1 Днище лоткове.....	52
3.4.2 Кільце з днищем.....	53
3.4.3 Кільце.....	54
3.4.4 Кільце конічне.....	54
3.4.5 Плита перекриття.....	55
3.4.6 Плита перехідна.....	56
3.4.7 Кільце юстувальне.....	56
3.4.8 Кришка-лок.....	57
3.4.9 Демпферне кільце.....	57
3.4.10. Елементи колодязя та аксесуари.....	58
3.5 Система IDA Пласт.....	60
3.5.1. Днище лоткове Пласт.....	62
3.5.2. Кільце з днищем Пласт.....	63
3.5.3. Кільце Пласт.....	64
3.5.4. Кільце конічне Пласт.....	64
3.5.5. Плита перекриття Пласт.....	65

3.5.6. Плита перехідна Пласт.....	65
3.5.7. Кільце юстувальне Пласт.....	66
3.5.8. Кришка-лок Пласт.....	67
3.5.9. Демпферне кільце.....	67
3.5.10. Елементи колодязя та аксесуари Пласт.....	68
3.6 Система колодязів THOR.....	70
3.6.1. Днище лоткове.....	72
3.6.2. Кільце з днищем.....	73
3.6.3. Кільце.....	74
3.6.4. Кільце конічне.....	74
3.6.5. Плита перекриття.....	75
3.6.6. Плита перехідна.....	76
3.6.7. Кільце юстувальне.....	76
3.7 Система колодязів THOR Пласт.....	78
3.7.1. Днище лоткове Пласт.....	80
3.7.2. Кільце з днищем Пласт.....	81
3.7.3. Кільце Пласт.....	82
3.7.4. Кільце конічне Пласте.....	82
3.7.5. Плита перекриття Пласт.....	83
3.7.6. Плита перехідна Пласт.....	84
3.7.7. Кільце юстувальне Пласт.....	84
3.8 Система колодязів SOVA.....	86
3.8.1. Днище лоткове.....	88
3.8.2. Кільце з днищем.....	89
3.8.3. Кільце.....	90
3.8.4. Плита перехідна.....	90
3.8.5. Плита перекриття.....	91
3.8.6. Горловина.....	92
3.8.7. Плита опірна.....	92
3.8.8. Плита дорожня з нішею під лок.....	93
3.8.9. Кільце опірне.....	93
3.9 Система колодязів SOVA Пласт.....	94
3.9.1. Днище лоткове Пласт.....	96
3.9.2. Кільце з днищем Пласт.....	97
3.9.3. Кільце Пласт.....	98
3.9.4. Плита перекриття Пласт.....	98
3.9.5. Плита перехідна Пласт.....	99
3.9.6. Горловина Пласт.....	100
3.9.7. Плита опірна Пласт.....	100
3.9.8. Плита дорожня з нішею під лок Пласт.....	101
3.9.9. Кільце опірне Пласт.....	101
3.10 Система колодязів FREJA.....	102
3.11 Система колодязів FREJA Пласт.....	110
3.11.1 Днище Пласт.....	112
3.11.2 Кільце з днищем Пласт.....	113
3.11.3 Кільце Пласт.....	114
3.11.4 Плита перекриття Пласт.....	114
3.11.5 Плита перехідна Пласт.....	115
3.11.6 Горловина Пласт.....	116

3.11.7 Плита опірна Пласт.....	116
3.11.8 Плита дорожня з нішею під лок Пласт.....	117
3.11.9 Кільце опірне Пласт.....	117
3.12 Дошоприймальні колодязі.....	118
3.13 Люки та дошоприймачі.....	121

## IV. ВОДО- ТА ТЕПЛОПОСТАЧАННЯ..... 124

4.1 Колодязь водопровідний.....	126
4.2 Буріння отворів.....	126
4.3 Емазка для ущільнювачів.....	126
4.4 Гумовий ущільнювач.....	127
4.5 Камери теплових та водопровідних мереж.....	128

## V. РЕЗЕРВУАРИ..... 130

5.1 Регулюючі.....	132
5.2 Прямокутні.....	133
5.3 Циліндричні Тенк.....	134

## VI. НАСОСНІ СТАНЦІЇ..... 136

6.1 Каналізаційні насосні станції.....	138
6.2 Стічні води.....	139
6.3 Насосні станції.....	140
6.4 Очищена вода і стічні води.....	141

## VII. ЕКО-ТЕХНОЛОГІЇ..... 142

7.1 Сепаратори шламу.....	144
7.2 Сепаратори нафтопродуктів.....	146
7.3 Сепаратори ламельного типу.....	148
7.4 Сепаратори жиру.....	149

## VIII. ЛОТКИ..... 150

8.1 Канали і тунелі з лоткових елементів.....	152
8.2 Лотки для транспортування стічних вод.....	155
8.3 Лотки з випусками арматури.....	156

## IX. ДОРОЖНЄ БУДІВНИЦТВО ТА ЕЛЕМЕНТИ МАЛОЇ АРХІТЕКТУРИ..... 158

9.1 Екрани шумопоглинальні.....	160
9.2 Водовідведення з автомобільних доріг.....	161
9.3 Каміння для берегоукріплення.....	162
9.4 Лоток трикутний.....	162
9.5 Сходи схилу.....	163
9.6 Бордюри та поребрики.....	164
9.7 Труби водопропускні круглі.....	166
9.8 Труби водопропускні прямокутні.....	166
9.9 Біо-переходи.....	167
9.10 Дорожні стримувальні системи.....	168
9.11 Автопавільйони.....	170
9.12 Туалети.....	171
9.13 Плити дорожні.....	172
9.14 Плити перехідні.....	173
9.15 Лежні.....	173

9.16 Підпірні стіни.....	174
9.17 Фундаменти дорожніх знаків.....	174
9.18 Фундаменти опор освітлення.....	174

## X. МАЛІ АРХІТЕКТУРНІ ФОРМИ..... 176

10.1 Овальні сидіння.....	178
10.2 Сидіння Пуфг.....	178
10.3 Лавка Класична.....	179
10.4 Лавка Прямокутна.....	179
10.5 Лавка Трапеція.....	179
10.6 Сидіння Арена.....	180
10.7 Сидіння Морська зірка.....	180
10.8 Сидіння Кубо 50.....	181
10.9 Сидіння Лунго 100.....	181
10.10 Стіл Лунго.....	181
10.11 Сидіння Гексагон 100.....	182
10.12 Квітник Гексагон 100.....	182
10.13 Квітник Гексагон 200.....	182
10.14 Квітник Лунго 100/160/180.....	183
10.15 Квітник Кубо 50/100/150.....	183
10.16 Квітник Трига.....	184
10.17 Квітник Сті.....	184
10.18 Шабель сходові Скеля.....	184
10.19 Квітник Колона.....	185
10.20 Плита сходові Скеля.....	185
10.21 Плита Стема.....	185

## XI. ЕЛЕКТРИКА ТА ЗВ'ЯЗОК..... 186

11.1 БКТП.....	188
11.2 Камери електротехнічні збірні.....	190
11.3 Камери електротехнічні монолітно-збірні.....	195
11.4 Кабельні колодязі.....	196
11.5 Підстанційний залізобетон.....	199
11.6 Фундаменти опор ЛЕП.....	199

## XII. ЖИТЛОВЕ ТА ПРОМИСЛОВЕ БУДІВНИЦТВО..... 200

12.1 Фундаменти будівель та споруд.....	202
12.2 Елементи стінові.....	203
12.3 Елементи перекриття.....	203
12.4 Блоки вентиляційні та димоходні.....	204

## XIII. ЕЛЕМЕНТИ НЕТИПОВІ..... 206

13.1 Бомбосховище збірне залізобетонне AbShelter.....	208
13.2 Сходи.....	210
13.3 Плити балконні.....	211
13.4 Колони та балки.....	212

## XIV. СІЛЬСЬКЕ ГОСПОДАРСТВО..... 212

14.1 Силосні ями.....	214
14.2 Пташники, свинарники, корівники.....	216
14.3 СОГИ.....	217



# I. ТРУБИ

1.1 Труби круглого перерізу.....	8
1.2 Труби круглого перерізу ПЛАСТ.....	12
1.3 Труби Qmax.....	16
1.4 Труби Qmax ПЛАСТ.....	17
1.5 Труби Qmax-V.....	18
1.6 Труби Qmax-V ПЛАСТ.....	19
1.7 Труби Maul.....	20
1.8 Труби Maul ПЛАСТ.....	20
1.9 Оголовки труб.....	21
1.10 Тангенціальні колодязі.....	22
1.11 Труби прямокутні.....	23
1.12 Труби прямокутні ПЛАСТ.....	25
1.13 Оголовки прямокутних труб.....	25
1.14 Обтяжувачі труб.....	26
1.15 Фундаменти труб.....	26

## 1. ТРУБИ КРУГЛОГО ПЕРЕРІЗУ

### Труби фальцеві АВІС та АВС



Назва	Ном. діам. d мм	Довжина l м	Висота засипки м	Товщина стінки t мм	Вага кг
Труба фальцева з інтегрованим ушільнювачем Abig Тф 60.24-2 іг	600	2400	4	94	1230
Труба фальцева з інтегрованим ушільнювачем Abig Тф 60.24-3 іг	600	2400	6	94	1230
Труба фальцева з інтегрованим ушільнювачем Abig Тф 60.24-4 іг	600	2400	8	94	1230
Труба фальцева з інтегрованим ушільнювачем Abig Тф 80.24-2 іг	800	2400	4	110	1890
Труба фальцева з інтегрованим ушільнювачем Abig Тф 80.10-3 іг	800	1000	6	110	800
Труба фальцева з інтегрованим ушільнювачем Abig Тф 80.24-3 іг	800	2400	6	110	1890
Труба фальцева з інтегрованим ушільнювачем Abig Тф 80.10-4 іг	800	1000	8	110	800
Труба фальцева з інтегрованим ушільнювачем Abig Тф 80.24-4 іг	800	2400	8	110	1890
Труба фальцева з інтегрованим ушільнювачем Abig Тф 80.10-5 іг	800	1000	10	110	800
Труба фальцева з інтегрованим ушільнювачем Abig Тф 80.24-5 іг	800	2400	10	110	1890
Труба фальцева з інтегрованим ушільнювачем Abig Тф 100.24-2 іг	1000	2400	4	125	2650
Труба фальцева з інтегрованим ушільнювачем Abig Тф 100.10-3 іг	1000	1000	6	125	1100
Труба фальцева з інтегрованим ушільнювачем Abig Тф 100.24-3 іг	1000	2400	6	125	2650
Труба фальцева з інтегрованим ушільнювачем Abig Тф 100.10-4 іг	1000	1000	8	125	1100
Труба фальцева з інтегрованим ушільнювачем Abig Тф 100.24-4 іг	1000	2400	8	125	2650
Труба фальцева з інтегрованим ушільнювачем Abig Тф 100.10-5 іг	1000	1000	10	125	1100
Труба фальцева з інтегрованим ушільнювачем Abig Тф 120.10-3 іг	1200	1000	6	136	1450
Труба фальцева з інтегрованим ушільнювачем Abig Тф 120.24-3 іг	1200	2400	6	136	3420
Труба фальцева з інтегрованим ушільнювачем Abig Тф 120.10-4 іг	1200	1000	6	136	1450
Труба фальцева з інтегрованим ушільнювачем Abig Тф 120.24-4 іг	1200	2400	8	136	3420
Труба фальцева з інтегрованим ушільнювачем Abig Тф 120.10-5 іг	1200	1000	10	136	1450
Труба фальцева з інтегрованим ушільнювачем Abig Тф 120.24-5 іг	1200	2400	10	136	3420
Труба фальцева з інтегрованим ушільнювачем Abig Тф 140.24-2 іг	1400	2400	4	156	4570
Труба фальцева з інтегрованим ушільнювачем Abig Тф 140.10-3 іг	1400	2400	6	156	1900
Труба фальцева з інтегрованим ушільнювачем Abig Тф 140.24-3 іг	1400	2400	6	156	4570
Труба фальцева з інтегрованим ушільнювачем Abig Тф 140.10-4 іг	1400	1000	8	156	1900
Труба фальцева з інтегрованим ушільнювачем Abig Тф 140.24-4 іг	1400	2400	8	156	4570
Труба фальцева з інтегрованим ушільнювачем Abig Тф 140.10-5 іг	1400	1000	10	156	1900
Труба фальцева з інтегрованим ушільнювачем Abig Тф 140.24-5 іг	1400	2400	10	156	4570



Тф 80...300.24 іг



## 1. ТРУБИ КРУГЛОГО ПЕРЕРІЗУ

### Труби фальцеві АВІС та АВС

Назва	Ном. діам. d мм	Довжина l м	Висота засипки м	Товщина стінки t мм	Вага кг
Труба фальцева з клиноподібним ушільнювачем Abg Тф 160.24-2	1600	2400	4	170	5890
Труба фальцева з клиноподібним ушільнювачем Abg Тф 160.24-3	1600	2400	6	170	5890
Труба фальцева з клиноподібним ушільнювачем Abg Тф 160.24-4	1600	2400	8	170	5890
Труба фальцева з клиноподібним ушільнювачем Abg Тф 160.24-5	1600	2400	10	170	5890
Труба фальцева з клиноподібним ушільнювачем Abg Тф 180.24-2	1800	2400	4	200	7500
Труба фальцева з клиноподібним ушільнювачем Abg Тф 180.24-3	1800	2400	6	200	7500
Труба фальцева з клиноподібним ушільнювачем Abg Тф 180.24-4	1800	2400	8	200	7500
Труба фальцева з клиноподібним ушільнювачем Abg Тф 180.24-5	1800	2400	10	200	7500
Труба фальцева з клиноподібним ушільнювачем Abg Тф 200.24-2	2000	2400	4	211	8800
Труба фальцева з клиноподібним ушільнювачем Abg Тф 200.24-3	2000	2400	6	211	8800
Труба фальцева з клиноподібним ушільнювачем Abg Тф 200.24-4	2000	2400	8	211	8800
Труба фальцева з клиноподібним ушільнювачем Abg Тф 200.24-5	2000	2400	10	211	8800
Труба фальцева з інтегрованим ушільнювачем Abig Тф 240.15-2 іг	2400	1500	4	250	7750
Труба фальцева з інтегрованим ушільнювачем Abig Тф 240.15-3 іг	2400	1500	6	250	7750
Труба фальцева з інтегрованим ушільнювачем Abig Тф 240.15-4 іг	2400	1500	8	250	7750
Труба фальцева з інтегрованим ушільнювачем Abig Тф 240.15-5 іг	2400	1500	10	250	7750
Труба фальцева з інтегрованим ушільнювачем Abig Тф 240.24-2 іг	2400	2400	4	250	12400
Труба фальцева з інтегрованим ушільнювачем Abig Тф 240.24-3 іг	2400	2400	6	250	12400
Труба фальцева з інтегрованим ушільнювачем Abig Тф 240.24-4 іг	2400	2400	8	250	12400
Труба фальцева з інтегрованим ушільнювачем Abig Тф 240.24-5 іг	2400	2400	10	250	12400
* Труба фальцева з інтегрованим ушільнювачем Abig Тф 300.17,5-2 іг	3000	1750	4	320	14995
* Труба фальцева з інтегрованим ушільнювачем Abig Тф 300.17,5-3 іг	3000	1750	6	320	14995
* Труба фальцева з інтегрованим ушільнювачем Abig Тф 300.17,5-4 іг	3000	1750	8	320	14995
* Труба фальцева з інтегрованим ушільнювачем Abig Тф 300.17,5-5 іг	3000	1750	10	320	14995

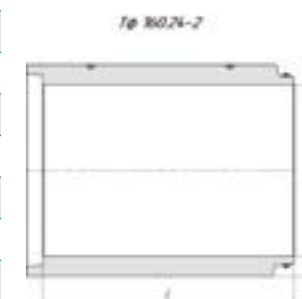
\* При замовленні від 200 м.

#### Область застосування

Використовуються для прокладання підземних трубопроводів, що транспортують самопливом побутові рідини, атмосферні стічні води, підземні води, для водопропусків під дорогами, а також в якості футлярів під дорогами. Труби залізобетонні безнапірні виготовляються за технологією вертикального формування методом вібропресування. Відповідають європейським стандартам ДСТУ EN 1916:2019 Труби бетонні та оснащення неармовані, армовані сталевими волокнами та залізобетонні.

#### Маркування труб

Тф іг - труба циліндрична фальцева з інтегрованим ушільнювачем кільцем.  
 Тф - труба циліндрична фальцева зі східчастою поверхнею втулкового кінця та герметизацією клиноподібним гумовим ушільнювачем кільцем. Перша група цифр вказує діаметр умовного проходу в см, друга - корисну довжину в дм, третя - групу несучої здатності труби. Наприклад, Тф 80.24-3 іг - труба фальцева з інтегрованим гумовим ушільнювачем діаметром 80см, довжиною 24 дм, третьої групи несучої здатності.  
 Abig - труби фальцеві з інтегрованим гумовим ушільнювачем кільцем.  
 Abg - труби фальцеві з клиноподібним гумовим ушільнювачем кільцем.

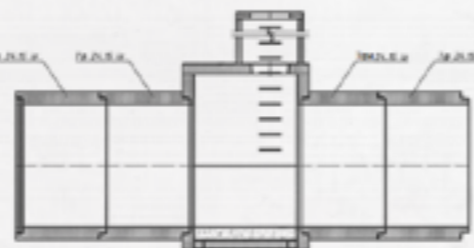
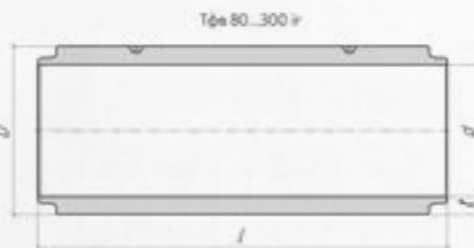


## 1.1 ТРУБИ КРУГЛОГО ПЕРЕРІЗУ

### Труби втулкові ABIG

Назва	Ном. діам. d мм	Довжина l м	Висота засипки м	Товщина стінки t мм	Вага кг
Труба фальцева втулкова Abig Тфв 80.24-3 іг	800	2400	6	110	1820
Труба фальцева втулкова Abig Тфв 80.24-4 іг	800	2400	8	110	1820
Труба фальцева втулкова Abig Тфв 80.24-5 іг	800	2400	10	110	1820
Труба фальцева втулкова Abig Тфв 100.24-3 іг	1000	2400	6	125	2360
Труба фальцева втулкова Abig Тфв 100.24-4 іг	1000	2400	8	125	2360
Труба фальцева втулкова Abig Тфв 100.24-5 іг	1000	2400	10	125	2360
Труба фальцева втулкова Abig Тфв 120.24-3 іг	1200	2400	6	136	3325
Труба фальцева втулкова Abig Тфв 120.24-4 іг	1200	2400	8	136	3325
Труба фальцева втулкова Abig Тфв 120.24-5 іг	1200	2400	10	136	3325
Труба фальцева втулкова Abig Тфв 140.24-3 іг	1400	2400	6	156	3850
Труба фальцева втулкова Abig Тфв 140.24-4 іг	1400	2400	8	156	3850
Труба фальцева втулкова Abig Тфв 140.24-5 іг	1400	2400	10	156	3850
Труба фальцева втулкова Abg Тфв 160.24-3	1600	2400	6	176	5890
Труба фальцева втулкова Abg Тфв 160.24-4	1600	2400	8	176	5890
Труба фальцева втулкова Abg Тфв 160.24-5	1600	2400	10	176	5890
Труба фальцева втулкова Abg Тфв 180.24-3	1800	2400	6	200	6230
Труба фальцева втулкова Abg Тфв 180.24-4	1800	2400	8	200	6230
Труба фальцева втулкова Abg Тфв 180.24-5	1800	2400	10	200	6230
Труба фальцева втулкова Abg Тфв 200.24-3	2000	2400	6	215	7600
Труба фальцева втулкова Abg Тфв 200.24-4	2000	2400	8	215	7600
Труба фальцева втулкова Abg Тфв 200.24-5	2000	2400	10	215	7600
Труба фальцева втулкова Abig Тфв 240.15-3 іг	2400	1500	6	250	6500
Труба фальцева втулкова Abig Тфв 240.15-4 іг	2400	1500	8	250	6500
Труба фальцева втулкова Abig Тфв 240.15-5 іг	2400	1500	10	250	6500
* Труба фальцева втулкова Abig Тфв 300.17,5-3 іг	3000	1750	6	320	14995
* Труба фальцева втулкова Abig Тфв 300.17,5-4 іг	3000	1750	8	320	14995
* Труба фальцева втулкова Abig Тфв 300.17,5-5 іг	3000	1750	10	320	14995

\* При замовленні від 200 м.



## 1.1 ТРУБИ КРУГЛОГО ПЕРЕРІЗУ

### Труби поворотні

Поворотні фальцеві труби з кутом повороту 5° використовуються для зміни напрямку трубопроводу при прокладанні. Одна або кілька довгих поворотних ланок збираються до тих пір, поки не буде досягнуто бажаного кутової зміни.

Використовуючи довгі поворотні ланки, досягаються ідеальні гідравлічні властивості в трубопроводі. Це дозволяє полегшити складність прокладання та уникнути будівництва додаткових поворотних камер.



Назва	Ном. діам. d мм	Довжина l м	Висота засипки м	Кут повороту	Вага кг
Труба поворотна фальцева з інтегрованим ушільнювачем Тф5 80.9-3 іг	800	900	6	5	710
Труба поворотна фальцева з інтегрованим ушільнювачем Тф5 80.9-4 іг	800	900	8	5	710
Труба поворотна фальцева з інтегрованим ушільнювачем Тф5 80.9-5 іг	800	900	10	5	710
Труба поворотна фальцева з інтегрованим ушільнювачем Тф5 100.9-3 іг	1000	900	6	5	990
Труба поворотна фальцева з інтегрованим ушільнювачем Тф5 100.9-4 іг	1000	900	8	5	990
Труба поворотна фальцева з інтегрованим ушільнювачем Тф5 100.9-5 іг	1000	900	10	5	990
Труба поворотна фальцева з інтегрованим ушільнювачем Тф5 120.9-3 іг	1200	900	6	5	1300
Труба поворотна фальцева з інтегрованим ушільнювачем Тф5 120.9-4 іг	1200	900	8	5	1300
Труба поворотна фальцева з інтегрованим ушільнювачем Тф5 120.9-5 іг	1200	900	10	5	1300
Труба поворотна фальцева з інтегрованим ушільнювачем Тф5 140.12-3 іг	1400	1200	6	5	2300
Труба поворотна фальцева з інтегрованим ушільнювачем Тф5 140.12-4 іг	1400	1200	8	5	2300
Труба поворотна фальцева з інтегрованим ушільнювачем Тф5 140.12-5 іг	1400	1200	10	5	2300
Труба поворотна фальцева з інтегрованим ушільнювачем Тф5 160.12-3	1600	1200	6	5	3000
Труба поворотна фальцева з інтегрованим ушільнювачем Тф5 160.12-4	1600	1200	8	5	3000
Труба поворотна фальцева з інтегрованим ушільнювачем Тф5 160.12-5	1600	1200	10	5	3000
Труба поворотна фальцева з інтегрованим ушільнювачем Тф5 180.12-3	1800	1200	6	5	3100
Труба поворотна фальцева з інтегрованим ушільнювачем Тф5 180.12-4	1800	1200	8	5	3100
Труба поворотна фальцева з інтегрованим ушільнювачем Тф5 180.12-5	1800	1200	10	5	3100
Труба поворотна фальцева з інтегрованим ушільнювачем Тф5 200.12-3	2000	1200	6	5	3800
Труба поворотна фальцева з інтегрованим ушільнювачем Тф5 200.12-4	2000	1200	8	5	3800
Труба поворотна фальцева з інтегрованим ушільнювачем Тф5 200.12-5	2000	1200	10	5	3800
Труба поворотна фальцева з інтегрованим ушільнювачем Тф5 240.12-3 іг	2400	1200	6	5	5200
Труба поворотна фальцева з інтегрованим ушільнювачем Тф5 240.12-4 іг	2400	1200	8	5	5200
Труба поворотна фальцева з інтегрованим ушільнювачем Тф5 240.12-5 іг	2400	1200	10	5	5200
Труба поворотна фальцева з інтегрованим ушільнювачем Тф5 300.15-3 іг	3000	1500	6	5	12875
Труба поворотна фальцева з інтегрованим ушільнювачем Тф5 300.15-4 іг	3000	1500	8	5	12875
Труба поворотна фальцева з інтегрованим ушільнювачем Тф5 300.15-5 іг	3000	1500	10	5	12875



## 1.2 ТРУБИ ПЛАСТ

### Труби круглого перерізу ABIG PLAST та ABG PLAST

#### Область застосування

Використовуються для прокладання підземних трубопроводів, що транспортують самопливом побутові рідини, атмосферні стічні води, підземні води та виробничі рідини агресивні до бетону.

Технічні характеристики поліетилену

Матеріал - ПНТ за ГОСТ 16338-85, EN ISO 1872-1

Густина - 0,94 г/см

Товщина - 3 мм

Модуль пружності при розтягуванні -  $\geq 650$  Н/мм

Сектор температур - від -20°C до +60°C

Хімічна стійкість - DIN 8075 аркуш 1

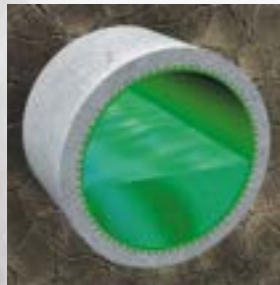
Маркування труб

Abig Plast - труби фальцеві з інтегрованим гумовим ущільнювачем кільцем та внутрішньою захисною оболонкою з поліетилену.

Abg Plast - труби фальцеві з клиноподібним гумовим ущільнювачем кільцем та внутрішньою захисною оболонкою з поліетилену.

Труби Пласт маркуються як з додатковим постфіксом

“П”. Наприклад, труба фальцева з інтегрованим гумовим ущільнювачем Ду 1000 мм, довжиною 2,4м, 2-ої групи несучої здатності із захисною оболонкою маркується Тф 100.24-2 ір П. Труби Пласт являють собою залізобетонні безнапірні труби з захисними оболонками з поліетилену. Труби виготовляються за технологією вертикального формування методом вібропресування. Поліетиленова захисна оболонка має Т-подібні анкери, які замоноличуються в стінки труби під час її формування, забезпечуючи надійне зчеплення з трубою. Захисна оболонка виготовляється з поліетилену низького тиску (ПНТ), призначена для забезпечення довговічності (не менш 50 років) та водонепроникності каналізаційних труб при експлуатації в умовах дії всередині труб сильноагресивного середовища до бетону (залізобетону). ПНТ стійкий до впливу концентрованої соляної, карбонових та плавких кислот, олій, жирів, лугів, розчинів солей, стійкий до бензину, низьких температур, пластичний та має добру ударостійкість.



Назва	Ном. діам. d мм	Довжина l м	Висота засипки м	Товщина стінки t мм	Вага кг
Труба фальцева з інтегрованим ущільнювачем Abig Plast Тф 60.24-2 ір П	600	2400	4	94	1230
Труба фальцева з інтегрованим ущільнювачем Abig Plast Тф 60.24-3 ір П	600	2400	6	94	1230
Труба фальцева з інтегрованим ущільнювачем Abig Plast Тф 60.24-4 ір П	600	2400	8	94	1230
Труба фальцева з інтегрованим ущільнювачем Abig Plast Тф 80.24-2 ір П	800	2400	4	110	1890
Труба фальцева з інтегрованим ущільнювачем Abig Plast Тф 80.10-3 ір П	800	1000	6	110	800
Труба фальцева з інтегрованим ущільнювачем Abig Plast Тф 80.24-3 ір П	800	2400	6	110	1890
Труба фальцева з інтегрованим ущільнювачем Abig Plast Тф 80.10-4 ір П	800	1000	8	110	800
Труба фальцева з інтегрованим ущільнювачем Abig Plast Тф 80.24-4 ір П	800	2400	8	110	1890
Труба фальцева з інтегрованим ущільнювачем Abig Plast Тф 80.10-5 ір П	800	1000	10	110	800
Труба фальцева з інтегрованим ущільнювачем Abig Plast Тф 80.24-5 ір П	800	2400	10	110	1890
Труба фальцева з інтегрованим ущільнювачем Abig Plast Тф 100.24-2 ір П	1000	2400	4	125	2650
Труба фальцева з інтегрованим ущільнювачем Abig Plast Тф 100.10-3 ір П	1000	1000	6	125	1100
Труба фальцева з інтегрованим ущільнювачем Abig Plast Тф 100.24-3 ір П	1000	2400	6	125	2650
Труба фальцева з інтегрованим ущільнювачем Abig Plast Тф 100.10-4 ір П	1000	1000	8	125	1100
Труба фальцева з інтегрованим ущільнювачем Abig Plast Тф 100.24-4 ір П	1000	2400	8	125	2650
Труба фальцева з інтегрованим ущільнювачем Abig Plast Тф 100.10-5 ір П	1000	1000	10	125	1100
Труба фальцева з інтегрованим ущільнювачем Abig Plast Тф 100.24-5 ір П	1000	2400	10	125	2650
Труба фальцева з інтегрованим ущільнювачем Abig Plast Тф 120.10-3 ір П	1200	1000	6	136	1450
Труба фальцева з інтегрованим ущільнювачем Abig Plast Тф 120.24-3 ір П	1200	2400	6	136	3420
Труба фальцева з інтегрованим ущільнювачем Abig Plast Тф 120.10-4 ір П	1200	1000	6	136	1450
Труба фальцева з інтегрованим ущільнювачем Abig Plast Тф 120.24-4 ір П	1200	2400	8	136	3420
Труба фальцева з інтегрованим ущільнювачем Abig Plast Тф 120.10-5 ір П	1200	1000	10	136	1450
Труба фальцева з інтегрованим ущільнювачем Abig Plast Тф 120.24-5 ір П	1200	2400	10	136	3420
Труба фальцева з інтегрованим ущільнювачем Abig Plast Тф 140.24-2 ір П	1400	2400	4	156	4570
Труба фальцева з інтегрованим ущільнювачем Abig Plast Тф 140.10-3 ір П	1400	2400	6	156	1900
Труба фальцева з інтегрованим ущільнювачем Abig Plast Тф 140.24-3 ір П	1400	2400	6	156	4570
Труба фальцева з інтегрованим ущільнювачем Abig Plast Тф 140.10-4 ір П	1400	1000	8	156	1900
Труба фальцева з інтегрованим ущільнювачем Abig Plast Тф 140.24-4 ір П	1400	2400	8	156	4570
Труба фальцева з інтегрованим ущільнювачем Abig Plast Тф 140.10-5 ір П	1400	1000	10	156	1900
Труба фальцева з інтегрованим ущільнювачем Abig Plast Тф 140.24-5 ір П	1400	2400	10	156	4570

## 1.2 ТРУБИ ПЛАСТ

### Труби круглого перерізу ABIG PLAST та ABG PLAST



Тф 80...300 ір ПЛАСТ



Назва	Ном. діам. d мм	Довжина l м	Висота засипки м	Товщина стінки t мм	Вага кг
Труба фальцева з клиноподібним ущільнювачем Abg Plast Тф 160.24-2 П	1600	2400	4	170	5890
Труба фальцева з клиноподібним ущільнювачем Abg Plast Тф 160.24-3 П	1600	2400	6	170	5890
Труба фальцева з клиноподібним ущільнювачем Abg Plast Тф 160.24-4 П	1600	2400	8	170	5890
Труба фальцева з клиноподібним ущільнювачем Abg Plast Тф 160.24-5 П	1600	2400	10	170	5890
Труба фальцева з клиноподібним ущільнювачем Abg Plast Тф 180.24-2 П	1800	2400	4	200	7500
Труба фальцева з клиноподібним ущільнювачем Abg Plast Тф 180.24-3 П	1800	2400	6	200	7500
Труба фальцева з клиноподібним ущільнювачем Abg Plast Тф 180.24-4 П	1800	2400	8	200	7500
Труба фальцева з клиноподібним ущільнювачем Abg Plast Тф 180.24-5 П	1800	2400	10	200	7500
Труба фальцева з клиноподібним ущільнювачем Abg Plast Тф 200.24-2 П	2000	2400	4	211	8800
Труба фальцева з клиноподібним ущільнювачем Abg Plast Тф 200.24-3 П	2000	2400	6	211	8800
Труба фальцева з клиноподібним ущільнювачем Abg Plast Тф 200.24-4 П	2000	2400	8	211	8800
Труба фальцева з клиноподібним ущільнювачем Abg Plast Тф 200.24-5 П	2000	2400	10	211	8800
Труба фальцева з інтегрованим ущільнювачем Abig Plast Тф 240.15-2 ір П	2400	1500	4	250	7750
Труба фальцева з інтегрованим ущільнювачем Abig Plast Тф 240.15-3 ір П	2400	1500	6	250	7750
Труба фальцева з інтегрованим ущільнювачем Abig Plast Тф 240.15-4 ір П	2400	1500	8	250	7750
Труба фальцева з інтегрованим ущільнювачем Abig Plast Тф 240.15-5 ір П	2400	1500	10	250	7750
Труба фальцева з інтегрованим ущільнювачем Abig Plast Тф 240.24-2 ір П	2400	2400	4	250	12400
Труба фальцева з інтегрованим ущільнювачем Abig Plast Тф 240.24-3 ір П	2400	2400	6	250	12400
Труба фальцева з інтегрованим ущільнювачем Abig Plast Тф 240.24-4 ір П	2400	2400	8	250	12400
Труба фальцева з інтегрованим ущільнювачем Abig Plast Тф 240.24-5 ір П	2400	2400	10	250	12400
* Труба фальцева з інтегрованим ущільнювачем Abig Plast Тф 300.17,5-2 ір П	3000	1750	4	320	14995
* Труба фальцева з інтегрованим ущільнювачем Abig Plast Тф 300.17,5-3 ір П	3000	1750	6	320	14995
* Труба фальцева з інтегрованим ущільнювачем Abig Plast Тф 300.17,5-4 ір П	3000	1750	8	320	14995
* Труба фальцева з інтегрованим ущільнювачем Abig Plast Тф 300.17,5-5 ір П	3000	1750	10	320	14995

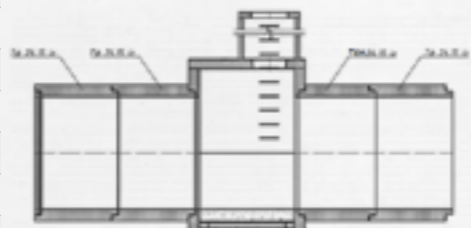
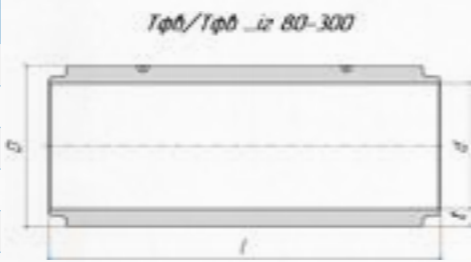
\* При замовленні від 200 м.

## 1.2 ТРУБИ ПЛАСТ

### Труби втулкові ABIG PLAST

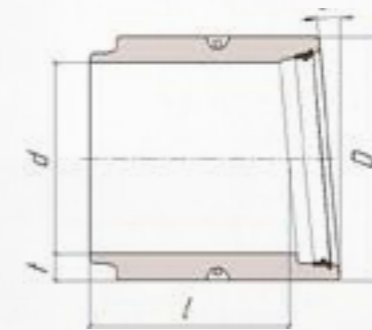
Назва	Ном. діам. d мм	Довжина l м	Висота засипки м	Товщина стінки t мм	Вага кг
Труба фальцева втулкова Abig Plast Тфв 80.24-3 ir П	800	2400	6	110	1820
Труба фальцева втулкова Abig Plast Тфв 80.24-4 ir П	800	2400	8	110	1820
Труба фальцева втулкова Abig Plast Тфв 80.24-5 ir П	800	2400	10	110	1820
Труба фальцева втулкова Abig Plast Тфв 100.24-3 ir П	1000	2400	6	125	2360
Труба фальцева втулкова Abig Plast Тфв 100.24-4 ir П	1000	2400	8	125	2360
Труба фальцева втулкова Abig Plast Тфв 100.24-5 ir П	1000	2400	10	125	2360
Труба фальцева втулкова Abig Plast Тфв 120.24-3 ir П	1200	2400	6	136	3325
Труба фальцева втулкова Abig Plast Тфв 120.24-4 ir П	1200	2400	8	136	3325
Труба фальцева втулкова Abig Plast Тфв 120.24-5 ir П	1200	2400	10	136	3325
Труба фальцева втулкова Abig Plast Тфв 140.24-3 ir П	1400	2400	6	156	3850
Труба фальцева втулкова Abig Plast Тфв 140.24-4 ir П	1400	2400	8	156	3850
Труба фальцева втулкова Abig Plast Тфв 140.24-5 ir П	1400	2400	10	156	3850
Труба фальцева втулкова Abg Plast Тфв 160.24-3 П	1600	2400	6	176	5890
Труба фальцева втулкова Abg Plast Тфв 160.24-4 П	1600	2400	8	176	5890
Труба фальцева втулкова Abg Plast Тфв 160.24-5 П	1600	2400	10	176	5890
Труба фальцева втулкова Abg Plast Тфв 180.24-3 П	1800	2400	6	200	6230
Труба фальцева втулкова Abg Plast Тфв 180.24-4 П	1800	2400	8	200	6230
Труба фальцева втулкова Abg Plast Тфв 180.24-5 П	1800	2400	10	200	6230
Труба фальцева втулкова Abg Plast Тфв 200.24-3 П	2000	2400	6	215	7600
Труба фальцева втулкова Abg Plast Тфв 200.24-4 П	2000	2400	8	215	7600
Труба фальцева втулкова Abg Plast Тфв 200.24-5 П	2000	2400	10	215	7600
Труба фальцева втулкова Abig Plast Тфв 240.15-3 ir П	2400	1500	6	250	6500
Труба фальцева втулкова Abig Plast Тфв 240.15-4 ir П	2400	1500	8	250	6500
Труба фальцева втулкова Abig Plast Тфв 240.15-5 ir П	2400	1500	10	250	6500
* Труба фальцева втулкова Abig Plast Тфв 300.17,5-3 ir П	3000	1750	6	320	14995
* Труба фальцева втулкова Abig Plast Тфв 300.17,5-4 ir П	3000	1750	8	320	14995
* Труба фальцева втулкова Abig Plast Тфв 300.17,5-5 ir П	3000	1750	10	320	14995

\* При замовленні від 200 м.



## 1.2 ТРУБИ ПЛАСТ

### Труби поворотні PLAST



Поворотні фальцеві труби з кутом повороту 5° використовуються для зміни напрямку трубопроводу при прокладанні. Одна або кілька довгих поворотних ланок збираються до тих пір, поки не буде досягнуто бажаного куткової зміни.

Назва	Ном. діам. d мм	Довжина l м	Висота засипки м	Кут повороту мм	Вага кг
Труба поворотна фальцева з інтегрованим ушільнювачем Тф5 80.9-3 ir П	800	900	6	5	710
Труба поворотна фальцева з інтегрованим ушільнювачем Тф5 80.9-4 ir П	800	900	8	5	710
Труба поворотна фальцева з інтегрованим ушільнювачем Тф5 80.9-5 ir П	800	900	10	5	710
Труба поворотна фальцева з інтегрованим ушільнювачем Тф5 100.9-3 ir П	1000	900	6	5	990
Труба поворотна фальцева з інтегрованим ушільнювачем Тф5 100.9-4 ir П	1000	900	8	5	990
Труба поворотна фальцева з інтегрованим ушільнювачем Тф5 100.9-5 ir П	1000	900	10	5	990
Труба поворотна фальцева з інтегрованим ушільнювачем Тф5 120.9-3 ir П	1200	900	6	5	1300
Труба поворотна фальцева з інтегрованим ушільнювачем Тф5 120.9-4 ir П	1200	900	8	5	1300
Труба поворотна фальцева з інтегрованим ушільнювачем Тф5 120.9-5 ir П	1200	900	10	5	1300
Труба поворотна фальцева з інтегрованим ушільнювачем Тф5 140.12-3 ir П	1400	1200	6	5	2300
Труба поворотна фальцева з інтегрованим ушільнювачем Тф5 140.12-4 ir П	1400	1200	8	5	2300
Труба поворотна фальцева з інтегрованим ушільнювачем Тф5 140.12-5 ir П	1400	1200	10	5	2300
Труба поворотна фальцева з інтегрованим ушільнювачем Тф5 160.12-3 П	1600	1200	6	5	3000
Труба поворотна фальцева з інтегрованим ушільнювачем Тф5 160.12-4 П	1600	1200	8	5	3000
Труба поворотна фальцева з інтегрованим ушільнювачем Тф5 160.12-5 П	1600	1200	10	5	3000
Труба поворотна фальцева з інтегрованим ушільнювачем Тф5 180.12-3 П	1800	1200	6	5	3100
Труба поворотна фальцева з інтегрованим ушільнювачем Тф5 180.12-4 П	1800	1200	8	5	3100
Труба поворотна фальцева з інтегрованим ушільнювачем Тф5 180.12-5 П	1800	1200	10	5	3100
Труба поворотна фальцева з інтегрованим ушільнювачем Тф5 200.12-3 П	2000	1200	6	5	3800
Труба поворотна фальцева з інтегрованим ушільнювачем Тф5 200.12-4 П	2000	1200	8	5	3800
Труба поворотна фальцева з інтегрованим ушільнювачем Тф5 200.12-5 П	2000	1200	10	5	3800
Труба поворотна фальцева з інтегрованим ушільнювачем Тф5 240.12-3 ir П	2400	1200	6	5	5200
Труба поворотна фальцева з інтегрованим ушільнювачем Тф5 240.12-4 ir П	2400	1200	8	5	5200
Труба поворотна фальцева з інтегрованим ушільнювачем Тф5 240.12-5 ir П	2400	1200	10	5	5200
Труба поворотна фальцева з інтегрованим ушільнювачем Тф5 300.15-3 ir П	3000	1500	6	5	12875
Труба поворотна фальцева з інтегрованим ушільнювачем Тф5 300.15-4 ir П	3000	1500	8	5	12875
Труба поворотна фальцева з інтегрованим ушільнювачем Тф5 300.15-5 ir П	3000	1500	10	5	12875





### 1.3 ТРУБИ QMAX (З ЯЙЦЕПОДІБНИМ ПРОФІЛЕМ ТА ПЛАСКИМ СПИРАННЯМ)

#### Труби QMAX



#### Область застосування

Труби призначені для будівництва самопливних герметичних трубопроводів побутової та дошової каналізації. Вони використовуються переважно при проектуванні нових систем водовідведення, які на початку експлуатації не будуть мати повне заповнення.

Порівняльна характеристика труби круглого перерізу та труби Qmax.

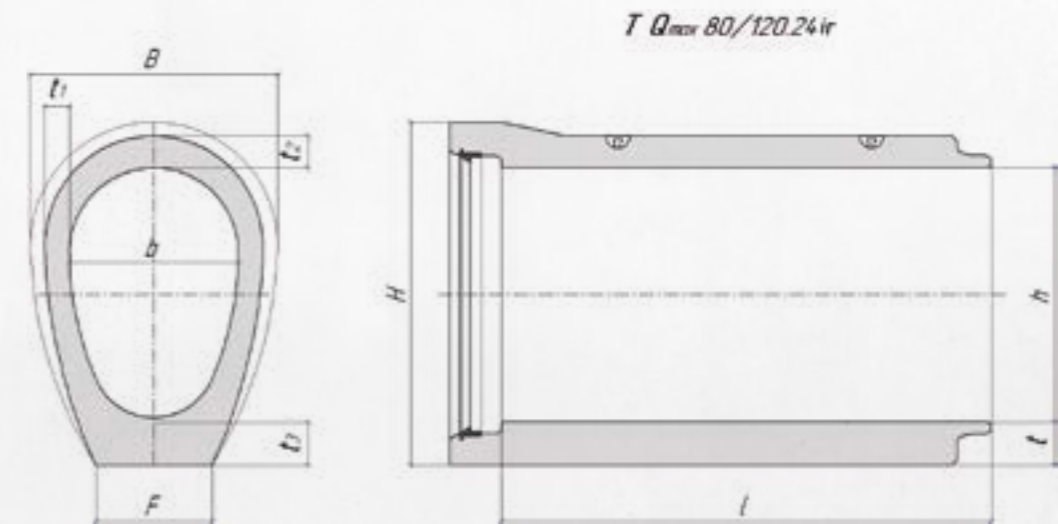
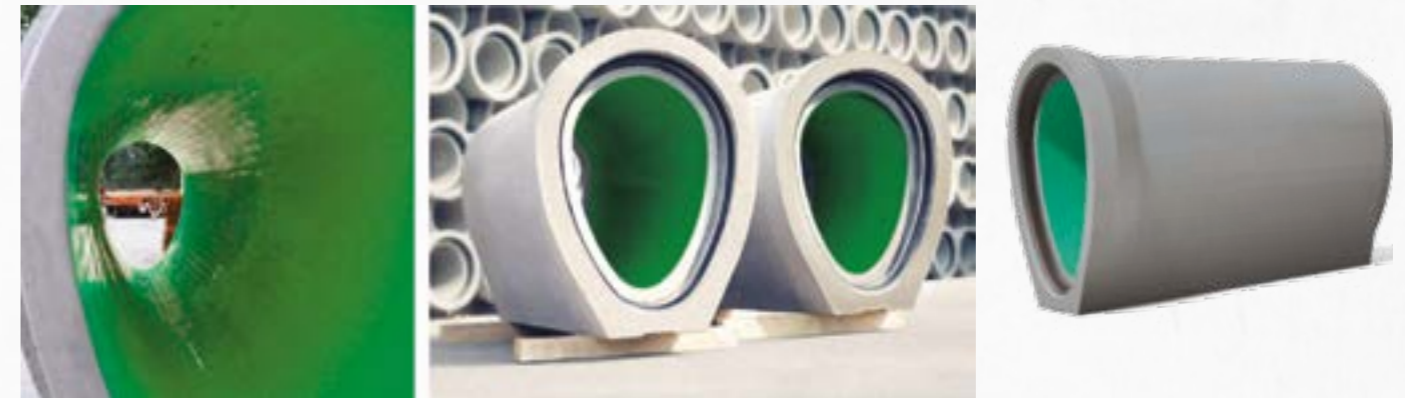
Розмір труби	Швидкість потоку м/с	
	T Qmax 300/450	Труба кругла 400
Витрата 0,8 дм <sup>3</sup> /с	0,4	0,2
Витрата 3,2 дм <sup>3</sup> /с	0,7	0,5
Витрата 13 дм <sup>3</sup> /с	1	0,9
Витрата 24 дм <sup>3</sup> /с	1,2	1,1

Труба Qmax є герметичною залізобетонною трубою з плоским спіранням. Більша здатність до самоочищення при малих потоках, в порівнянні з круглими трубами. Труба АБЕТОН Qmax є залізобетонною трубою з внутрішньою шириною/висотою від 300/450 до 1400/2100 мм. Труба розрахована витримувати внутрішній тиск в 0,5 Бар. (приблизно 5 м водяного стовпа). Герметизується за допомогою інтегрованого гумового ущільнюючого кільця та має транспортні анкери.

Назва	Ширина / висота b / h мм	Товщ. ст. t1 мм	Товщ. ст. t2 мм	Товщ. ст. t3 мм	Ширина розтрубу В мм	Висота розтрубу Н мм	Ширина основи F мм	Довжина корисна l мм	Довжина повна l мм	Гідравл. переріз м <sup>2</sup>	Вага кг
Труба Qmax Тя 30/45.24 ir	300/450	80	100	150	610	755	260	2400	2520	0,103	950
Труба Qmax Тя 40/60.24 ir	400/600	80	100	150	710	905	280	2400	2520	0,184	1200
Труба Qmax Тя 50/75.24 ir	500/750	95	120	180	870	1115	390	2400	2530	0,287	1825
Труба Qmax Тя 60/90.24 ir	600/900	95	120	180	980	1265	450	2400	2530	0,413	2160
Труба Qmax Тя 70/105.24 ir	700/1050	105	135	195	1100	1445	500	2400	2530	0,561	2640
Труба Qmax Тя 80/120.24 ir	800/1200	115	150	210	1230	1625	550	2400	2560	0,735	3450
Труба Qmax Тя 90/135.24 ir	900/1350	125	165	225	1370	1810	600	2400	2560	0,930	3925
Труба Qmax Тя 100/150.24 ir	1000/1500	135	180	240	1500	1990	670	2400	2560	1,149	4925
Труба Qmax Тя 120/180.24 ir	1200/1800	155	210	270	1770	2355	790	2400	2560	1,654	7000
Труба Qmax Тя 140/210.24 ir	1400/2100	170	230	290	1990	2685	870	2400	2560	2,251	8420

### 1.4 ТРУБИ QMAX PLAST

#### Труби QMAX PLAST



Назва	Ширина / висота b / h мм	Товщ. ст. t1 мм	Товщ. ст. t2 мм	Товщ. ст. t3 мм	Ширина розтрубу В мм	Висота розтрубу Н мм	Ширина основи F мм	Довжина корисна l мм	Довжина повна l мм	Гідравл. переріз м <sup>2</sup>	Вага кг
Труба Qmax Plast Тя 30/45.24 ir П	300/450	80	100	150	610	755	260	2400	2520	0,103	950
Труба Qmax Plast Тя 40/60.24 ir П	400/600	80	100	150	710	905	280	2400	2520	0,184	1200
Труба Qmax Plast Тя 50/75.24 ir П	500/750	95	120	180	870	1115	390	2400	2530	0,287	1825
Труба Qmax Plast Тя 60/90.24 ir П	600/900	95	120	180	980	1265	450	2400	2530	0,413	2160
Труба Qmax Plast Тя 70/105.24 ir П	700/1050	105	135	195	1100	1445	500	2400	2530	0,561	2640
Труба Qmax Plast Тя 80/120.24 ir П	800/1200	115	150	210	1230	1625	550	2400	2560	0,735	3450
Труба Qmax Plast Тя 90/135.24 ir П	900/1350	125	165	225	1370	1810	600	2400	2560	0,930	3925
Труба Qmax Plast Тя 100/150.24 ir П	1000/1500	135	180	240	1500	1990	670	2400	2560	1,149	4925
Труба Qmax Plast Тя 120/180.24 ir П	1200/1800	155	210	270	1770	2355	790	2400	2560	1,654	7000
Труба Qmax Plast Тя 140/210.24 ir П	1400/2100	170	230	290	1990	2685	870	2400	2560	2,251	8420

## 1.5 ТРУБИ QMAX-V

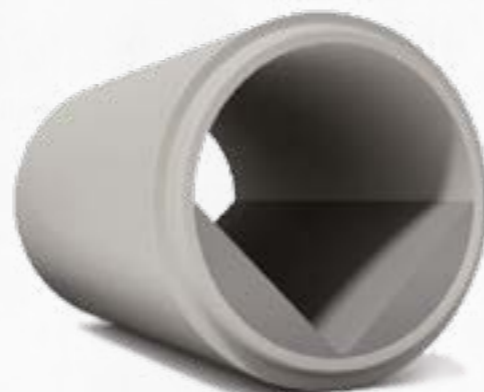
### Труби Qmax-V з інтегрованим ушільнювачем

#### Область застосування

Труби Qmax-V з інтегрованим ушільнювачем та труби Qmax-V з клиноподібним ушільнюючим кільцем використовуються для кращого самоочищення трубопроводу.

Доцільно використовувати для відведення атмосферних стічних вод із значним коливанням величини потоку.

Труба Qmax-V - це традиційна кругла труба із спеціальним профільним лотком на дні.



## 1.6 ТРУБИ QMAX-V ПЛАСТ

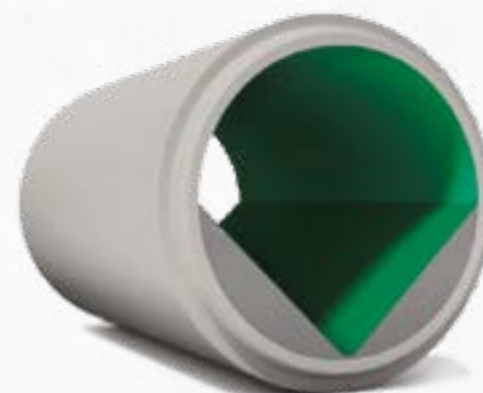
### Труби Qmax-V ПЛАСТ з інтегрованим ушільнювачем

#### Область застосування

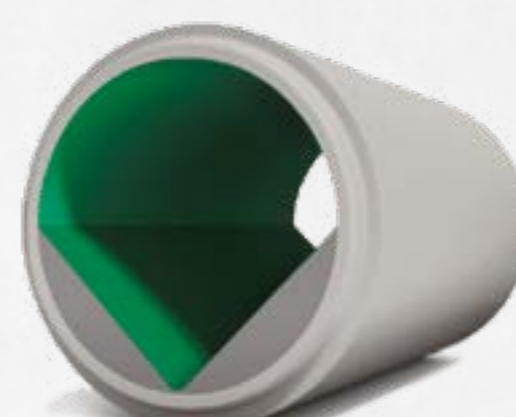
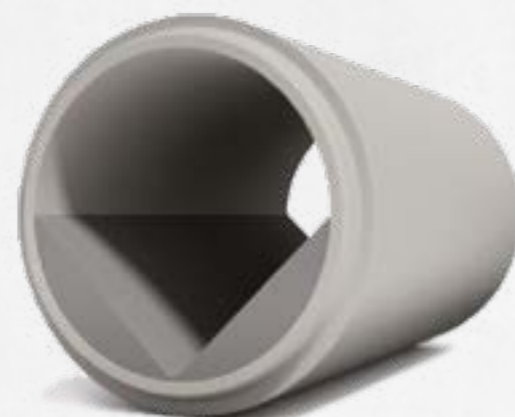
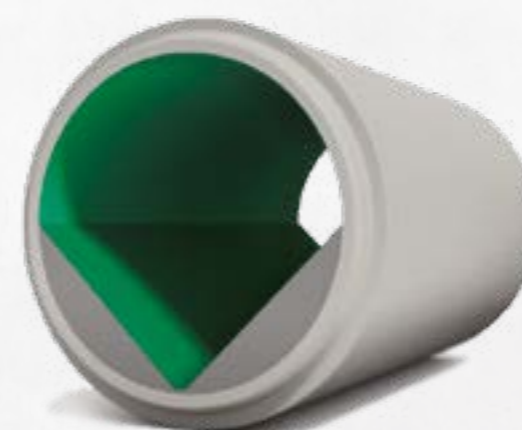
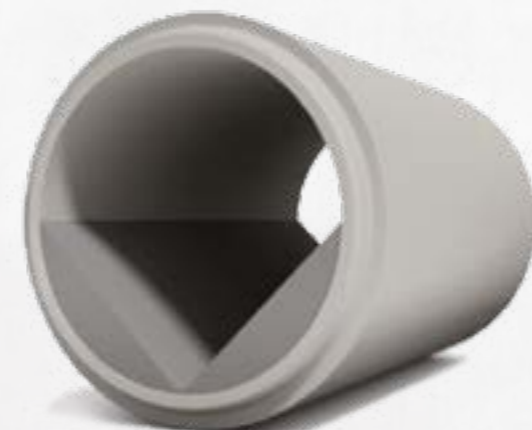
Використовуються для побутових стічних вод та рідин агресивних до бетону. Труби Qmax-V Plast з інтегрованим ушільнювачем та труби Qmax-V Plast з клиноподібним ушільнюючим кільцем використовуються для кращого самоочищення трубопроводу.

Доцільно використовувати для відведення атмосферних стічних вод із значним коливанням величини потоку.

Труба Qmax-V Plast - це традиційна кругла труба із спеціальним профільним лотком на дні.



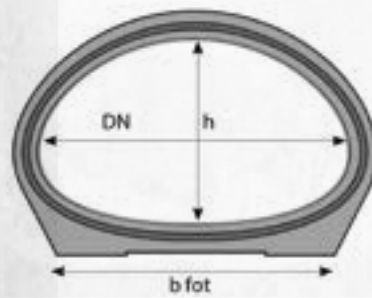
Номенклатура	Ном. діам. d мм	Довжина l м	Висота засипки м
Труба Qmax-V Тф-V 80.24-2 ir	800	2400	4
Труба Qmax-V Тф-V 80.24-3 ir	800	2400	6
Труба Qmax-V Тф-V 80.24-4 ir	800	2400	8
Труба Qmax-V Тф-V 80.24-5 ir	800	2400	10
Труба Qmax-V Тф-V 100.24-2 ir	1000	2400	4
Труба Qmax-V Тф-V 100.24-3 ir	1000	2400	6
Труба Qmax-V Тф-V 100.24-4 ir	1000	2400	8
Труба Qmax-V Тф-V 100.24-5 ir	1000	2400	10
Труба Qmax-V Тф-V 120.24-2 ir	1200	2400	4
Труба Qmax-V Тф-V 120.24-3 ir	1200	2400	6
Труба Qmax-V Тф-V 120.24-4 ir	1200	2400	8
Труба Qmax-V Тф-V 120.24-5 ir	1200	2400	10
Труба Qmax-V Тф-V 140.24-2 ir	1400	2400	4
Труба Qmax-V Тф-V 140.24-3 ir	1400	2400	6
Труба Qmax-V Тф-V 140.24-4 ir	1400	2400	8
Труба Qmax-V Тф-V 140.24-5 ir	1400	2400	10
Труба Qmax-V Тф-V 160.24-2	1600	2400	4
Труба Qmax-V Тф-V 160.24-3	1600	2400	6
Труба Qmax-V Тф-V 160.24-4	1600	2400	8
Труба Qmax-V Тф-V 160.24-5	1600	2400	10
Труба Qmax-V Тф-V 180.24-2	1800	2400	4
Труба Qmax-V Тф-V 180.24-3	1800	2400	6
Труба Qmax-V Тф-V 180.24-4	1800	2400	8
Труба Qmax-V Тф-V 180.24-5	1800	2400	10
Труба Qmax-V Тф-V 200.24-2	2000	2400	4
Труба Qmax-V Тф-V 200.24-3	2000	2400	6
Труба Qmax-V Тф-V 200.24-4	2000	2400	8
Труба Qmax-V Тф-V 200.24-5	2000	2400	10



Номенклатура	Ном. діам. d мм	Довжина l м	Висота засипки м
Труба Qmax-V Plast Тф-V 80.24-2 ir П	800	2400	4
Труба Qmax-V Plast Тф-V 80.24-3 ir П	800	2400	6
Труба Qmax-V Plast Тф-V 80.24-4 ir П	800	2400	8
Труба Qmax-V Plast Тф-V 80.24-5 ir П	800	2400	10
Труба Qmax-V Plast Тф-V 100.24-2 ir П	1000	2400	4
Труба Qmax-V Plast Тф-V 100.24-3 ir П	1000	2400	6
Труба Qmax-V Plast Тф-V 100.24-4 ir П	1000	2400	8
Труба Qmax-V Plast Тф-V 100.24-5 ir П	1000	2400	10
Труба Qmax-V Plast Тф-V 120.24-2 ir П	1200	2400	4
Труба Qmax-V Plast Тф-V 120.24-3 ir П	1200	2400	6
Труба Qmax-V Plast Тф-V 120.24-4 ir П	1200	2400	8
Труба Qmax-V Plast Тф-V 120.24-5 ir П	1200	2400	10
Труба Qmax-V Plast Тф-V 140.24-2 ir П	1400	2400	4
Труба Qmax-V Plast Тф-V 140.24-3 ir П	1400	2400	6
Труба Qmax-V Plast Тф-V 140.24-4 ir П	1400	2400	8
Труба Qmax-V Plast Тф-V 140.24-5 ir П	1400	2400	10
Труба Qmax-V Plast Тф-V 160.24-2 П	1600	2400	4
Труба Qmax-V Plast Тф-V 160.24-3 П	1600	2400	6
Труба Qmax-V Plast Тф-V 160.24-4 П	1600	2400	8
Труба Qmax-V Plast Тф-V 160.24-5 П	1600	2400	10
Труба Qmax-V Plast Тф-V 180.24-2 П	1800	2400	4
Труба Qmax-V Plast Тф-V 180.24-3 П	1800	2400	6
Труба Qmax-V Plast Тф-V 180.24-4 П	1800	2400	8
Труба Qmax-V Plast Тф-V 180.24-5 П	1800	2400	10
Труба Qmax-V Plast Тф-V 200.24-2 П	2000	2400	4
Труба Qmax-V Plast Тф-V 200.24-3 П	2000	2400	6
Труба Qmax-V Plast Тф-V 200.24-4 П	2000	2400	8
Труба Qmax-V Plast Тф-V 200.24-5 П	2000	2400	10

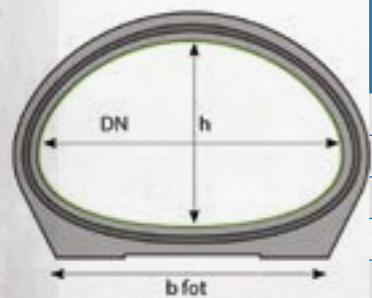
## 1.7 ТРУБИ MAUL

Профільні труби Maul мають поперечний переріз, який є оптимальним з огляду на велику пропускну здатність води та малу висоту. Рекомендовано до використання в якості малих мостів та в місцях, де існує вертикальне обмеження для пропуску труб круглого, або яйцеподібного перерізу.



Назва	Зовнішні розміри DN <sub>зовн</sub> /h <sub>зовн</sub> мм	Внутрішні розміри DN <sub>вн</sub> /h <sub>вн</sub> мм	Довжина l мм	Товщина стінки бок./верх./нижн. t мм	Ширина підпори b мм	Гідравл. переріз, м <sup>2</sup>	Вага кг
Труба Maul Тф-М 120/90.24	1520/1240	1200/900	2400	160/160/180	1100	0,859	4200
Труба Maul Тф-М 200/125.24	2360/1610	2000/1250	2400	180/180/180	1400	1,936	6672
Труба Maul Тф-М 240/150.24	2900/2000	2400/1500	2400	250/250/250	1600	2,788	11098
Труба Maul Тф-М 320/200.24	3800/2640	3200/2000	2400	300/300/340	2800	4,952	19111
Труба Maul Тф-М 360/225.24	4240/2890	3600/2250	2400	320/300/340	3160	6,273	22579

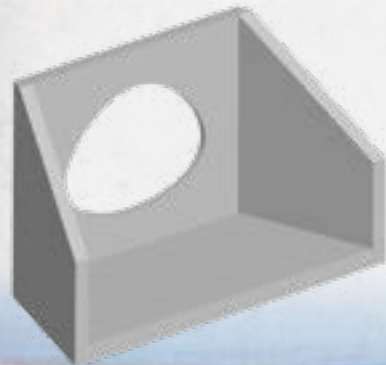
## 1.8 ТРУБИ MAUL PLAST



Назва	Зовнішні розміри DN <sub>зовн</sub> /h <sub>зовн</sub> мм	Внутрішні розміри DN <sub>вн</sub> /h <sub>вн</sub> мм	Довжина l мм	Товщина стінки бок./верх./нижн. t мм	Ширина підпори b мм	Гідравл. переріз, м <sup>2</sup>	Вага кг
Труба Maul Plast Тф-М 120/90.24 П	1520/1240	1200/900	2400	160/160/180	1100	0,859	4200
Труба Maul Plast Тф-М 200/125.24 П	2360/1610	2000/1250	2400	180/180/180	1400	1,936	6672
Труба Maul Plast Тф-М 240/150.24 П	2900/2000	2400/1500	2400	250/250/250	1600	2,788	11098
Труба Maul Plast Тф-М 320/200.24 П	3800/2640	3200/2000	2400	300/300/340	2800	4,952	19111
Труба Maul Plast Тф-М 360/225.24 П	4240/2890	3600/2250	2400	320/300/340	3160	6,273	22579

## 1.9 ОГОЛОВКИ ТРУБ

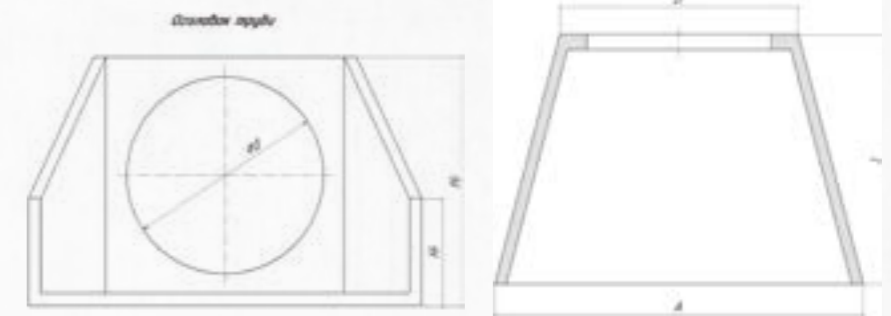
### Оголовки Maul



Назва	Діаметр d мм	Висота Н1 / Н2 мм	Ширина А / В мм	Довжина l мм	Вага кг
Оголовок труби ОГ-Тф-М 120/90	1200/900	Дані доступні під замовлення			
Оголовок труби ОГ-Тф-М 200/125	2000/1250	Дані доступні під замовлення			
Оголовок труби ОГ-Тф-М 240/150	2400/1500	Дані доступні під замовлення			
Оголовок труби ОГ-Тф-М 320/200	3200/2000	3480/1680	7160/5160	3000	30050
Оголовок труби ОГ-Тф-М 360/225	3600/2250	Дані доступні під замовлення			

## 1.9 ОГОЛОВКИ ТРУБ

Оголовки труб призначені для укріплення водопропускних систем та трубопроводів. Служать підпільною стіною ґрунту, з метою запобігання його осипання і просідання. Отвір оголовка повторює муфту труби, тому з'єднання труби з оголовком є герметичним.



### Оголовки одночкові

Назва	Діаметр d мм	Висота Н1 / Н2 мм	Ширина А / В мм	Довжина l мм	Вага кг	Примітка
Оголовок труби ОГ-Тф-30 іг	300	570/1310	2100/1320	1500	1700	тип 1
Оголовок труби ОГ-Тф-40 іг	400	570/1310	2100/1320	1500	1700	тип 1
Оголовок труби ОГ-Тф-50 іг	500	570/1310	2100/1320	1500	1700	тип 1
Оголовок труби ОГ-Тф-60 іг	600	570/1310	2100/1320	1500	1700	тип 1
Оголовок труби ОГ-Тф-80 іг	800	580/1315	2100/1300	1850	2350	тип 1
Оголовок труби ОГ2-Тф-100 іг	1000	800/1850	2400/1600	1850	3380	тип 2
Оголовок труби ОГ2-Тф-120 іг	1200	800/1850	2400/1600	1850	3200	тип 2
Оголовок труби ОГ3-Тф-140 іг	1400	1320/2630	5000/2600	2400	7000	тип 3
Оголовок труби ОГ3-Тф-160	1600	1320/2630	500/2600	2400	6750	тип 3
Оголовок труби ОГ3-Тф-180	1800	1320/2630	5000/2600	2400	6430	тип 3
Оголовок труби ОГ3-Тф-200	2000	1320/2630	5000/2600	2400	6100	тип 3
Оголовок труби ОГ4-Тф-240 іг	2400	850/2950	4800/2900	3540	11200	тип 4

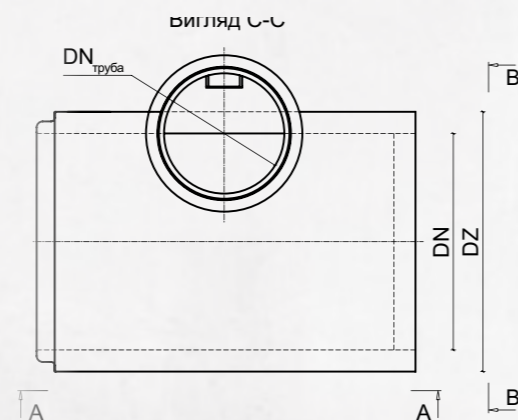
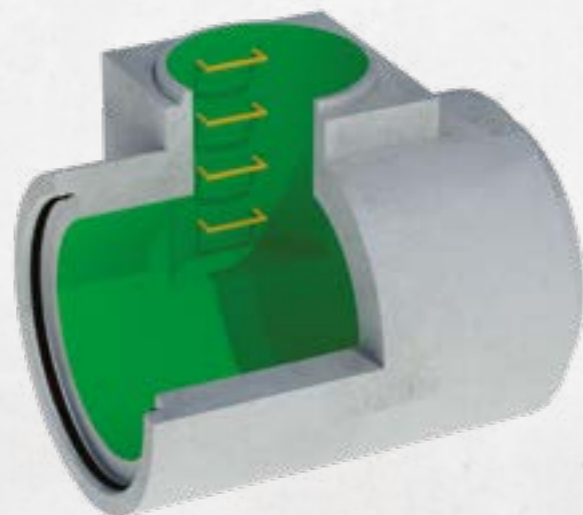
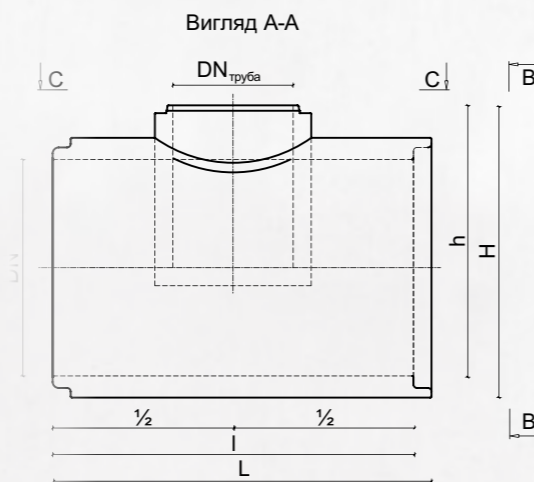
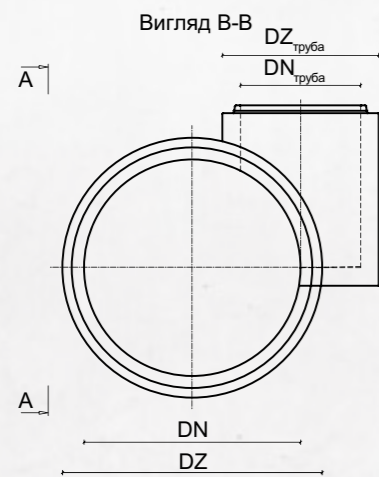
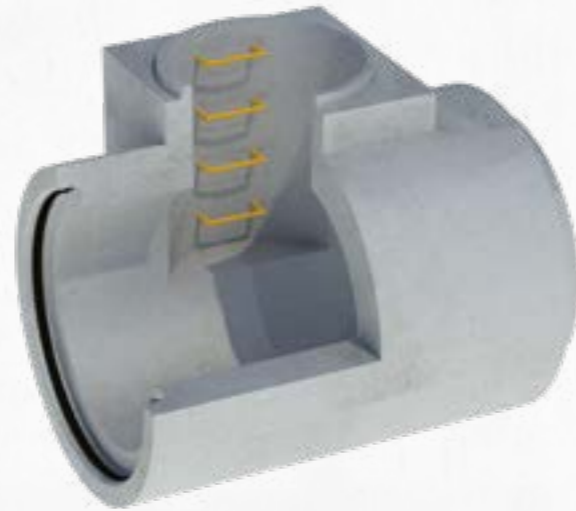
### Оголовки двочкові

Назва	Діаметр d мм	Висота Н1 / Н2 мм	Ширина А / В мм	Довжина l мм	Вага кг	Примітка
Оголовок труби ОГ2-2-Тф-80 іг	800	580/1315	3300/2500	1850	3480	тип 1-2
Оголовок труби ОГ2-2-Тф-100 іг	1000	800/1850	3800/3000	1850	4950	тип 2-2
Оголовок труби ОГ2-2-Тф-120 іг	1200	800/1850	4200/3400	1850	5150	тип 2-2
Оголовок труби ОГ3-2-Тф-140 іг	1400	1320/2630	6200/3800	2400	8000	тип 3-2
Оголовок труби ОГ3-2-Тф-160	1600	1320/2630	6700/4300	2400	8280	тип 3-2
Оголовок труби ОГ3-2-Тф-180	1800	1320/2630	7100/4700	2400	8280	тип 3-2
Оголовок труби ОГ3-2-Тф-200	2000	1320/2630	7600/5200	2400	8430	тип 3-2
Оголовок труби ОГ4-2-Тф-240 іг	2400	Дані доступні під замовлення				тип 4-2

\* Можливе виготовлення оголовків під інші типи труб.

## 1.10 ТАНГЕНЦІАЛЬНІ КОЛОДЯЗИ

Тангенціальні колодязі використовуються як альтернатива каналізаційним оглядовим камерам для труб великого діаметру (від 1000 мм і більше).



## 1.11 ТРУБИ ПРЯМОКУТНІ

Труби прямокутного перерізу (ланки прямокутних труб) з фальцевми з'єднанням АБЕТОН розробляються індивідуально під кожне замовлення. Кожна заявка має містити мінімальну та максимальну висоту засипки ґрунтом та тимчасове навантаження на поверхні землі.



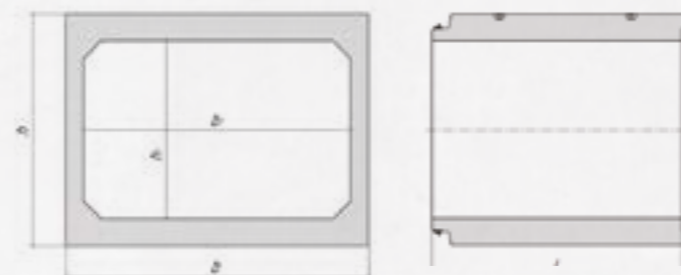
### Область застосування

- Водопропуски під дорогою
- Короткопрогінні мости
- Прогони худоби під дорогою
- Підземні пішохідні переходи
- Перетин доріг
- Тунелі сервісні
- Тунелі для евакуації
- Резервуари, буферні резервуари
- Каналізаційні колектори
- Морські випуски
- Колодязі оглядові водопровідні
- Теплові камери
- Шахтні стволи
- Ліфтові шахти
- Насосні станції
- Конвеєри
- Канали

### Технічні характеристики

- Герметичне з'єднання
- Стандартні внутрішні розміри: ширина від 1 до 6 м висота від 0,5 до 3,6 м. Можливі не стандартні розміри та внутрішні профілі
- Довжина 1; 1,5; 2; 2,4; 3 м
- Фальцеве з'єднання
- Витримують навантаження від авто-, спец-, залізничного транспорту та повітряних суден
- Клас бетону С 25/30 або С 32/40
- Водонепроникність W6/W8/W10

Труба прямокутна



## 1.11 ТРУБИ ПРЯМОКУТНІ

Геометричні розміри прямокутних труб											
Внутр. висота м	Внутрішня ширина м										
	1	1,5	2	2,5	3	3,5	4	4,5	5	5,5	6
1	•	•	•	•	•	•	•	•	•	•	•
1,5	•	•	•	•	•	•	•	•	•	•	•
2	•	•	•	•	•	•	•	•	•	•	•
2,5	•	•	•	•	•	•	•	•	•	•	•
3	•	•	•	•	•	•	•	•	•	•	•
3,5	•	•	•	•	•	•	•	•	•	•	•
4	•	•	•	•	•	•	•	•	•	•	•
4,5	•	•	•	•	•	•	•	•	•	•	•
5	•	•	•	•	•	•	•	•	•	•	•
5,5	•	•	•	•	•	•	•	•	•	•	•
6	•	•	•	•	•	•	•	•	•	•	•

Стандартні довжини труб: 1; 1,5; 2; 2,4; 3 м.  
Максимальна вага: 64 т

### Стикування

Труби прямокутні АБЕТОН, мають фальцеве з'єднання, яке герметизується за допомогою клиноподібного гумового ущільнюючого кільця. В окремих випадках, можливе виготовлення труб із спрощеним фальцевим з'єднанням, яке герметизується спеціальною бітумною стрічкою. Стрічка накладається у внутрішній кут з'єднання безпосередньо перед укладкою ланки в траншею. Проміжок між ланками зменшується до номінального при штовханні ланки в сторону попередньо укладених ланок з прикладеною силою в приблизно одну тону на метр стрічки плюс половина ваги ланки для протидії силі тертя основи, з меншою силою, якщо ланка під час стикування підвішена краном. При роботі при низьких температурах для пом'якшення стрічки можливе її нагрівання. Якщо ланка має достатній розмір для доступу людини, вона може бути зачеканена зсередини еластомірним матеріалом або матеріалом на бітумній основі. Треба, однак, відзначити, що не всі методи стикування забезпечують повну герметичність.



Можливе виготовлення прямокутних труб з інтегрованим гумовим ущільнювачем.

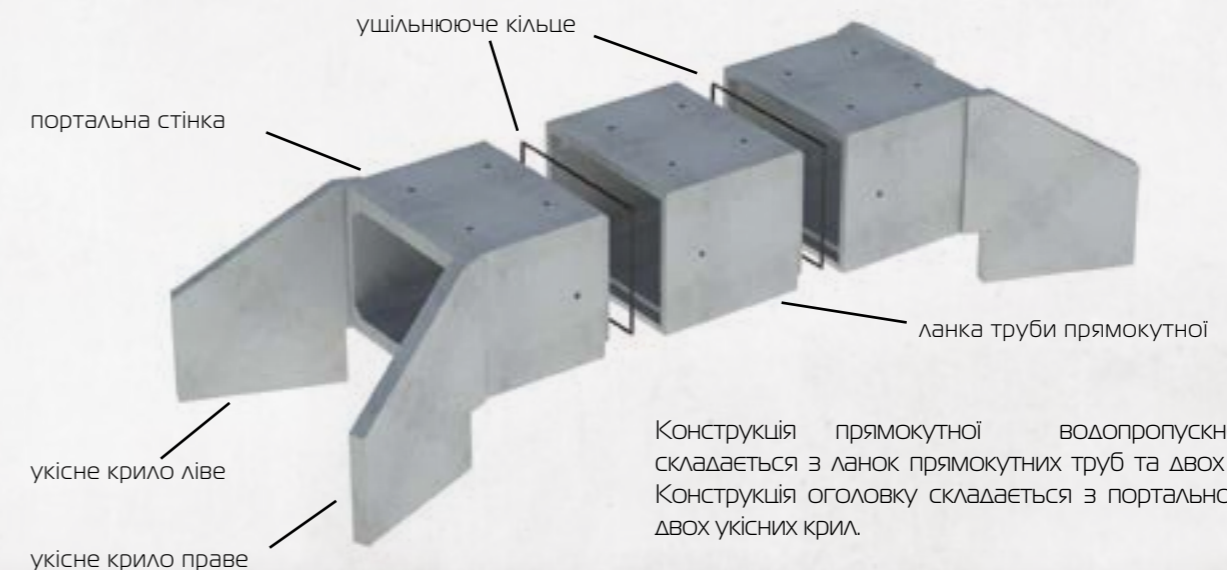
## 1.12 ТРУБИ ПРЯМОКУТНІ ПЛАСТ

Геометричні розміри прямокутних труб											
Внутр. висота м	Внутрішня ширина м										
	1	1,5	2	2,5	3	3,5	4	4,5	5	5,5	6
1	•	•	•	•	•	•	•	•	•	•	•
1,5	•	•	•	•	•	•	•	•	•	•	•
2	•	•	•	•	•	•	•	•	•	•	•
2,5	•	•	•	•	•	•	•	•	•	•	•
3	•	•	•	•	•	•	•	•	•	•	•
3,5	•	•	•	•	•	•	•	•	•	•	•
4	•	•	•	•	•	•	•	•	•	•	•
4,5	•	•	•	•	•	•	•	•	•	•	•
5	•	•	•	•	•	•	•	•	•	•	•
5,5	•	•	•	•	•	•	•	•	•	•	•
6	•	•	•	•	•	•	•	•	•	•	•

Стандартні довжини труб: 1; 1,5; 2; 2,4; 3 м.



## 1.13 Оголовки прямокутних труб та укісні крила

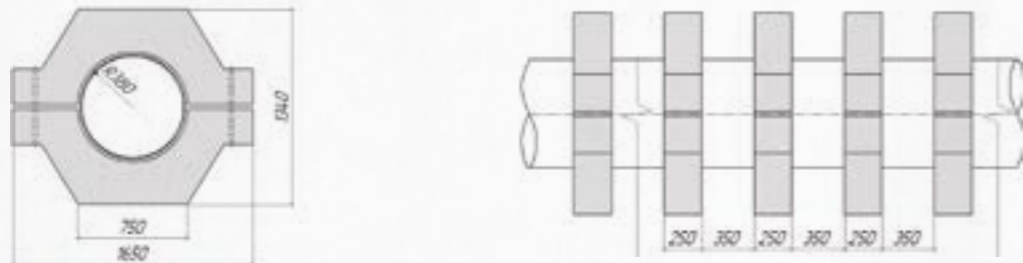


Конструкція прямокутної водопропускної труби складається з ланок прямокутних труб та двох оголовок. Конструкція оголовку складається з порталної стінки та двох укісних крил.

### 1.14 ОБТЯЖУВАЧІ ТРУБ

Обтяжувачі призначені для баластування магістральних трубопроводів при переході через річки та водні перепони, а також при прокладанні трубопроводів в обводнених ґрунтах. Обтяжувачі встановлюються на трубу і розраховані таким чином, щоб протистояти навантаженням, які виникають при складуванні, перевезенні, монтажу та пропуску трубопроводів.

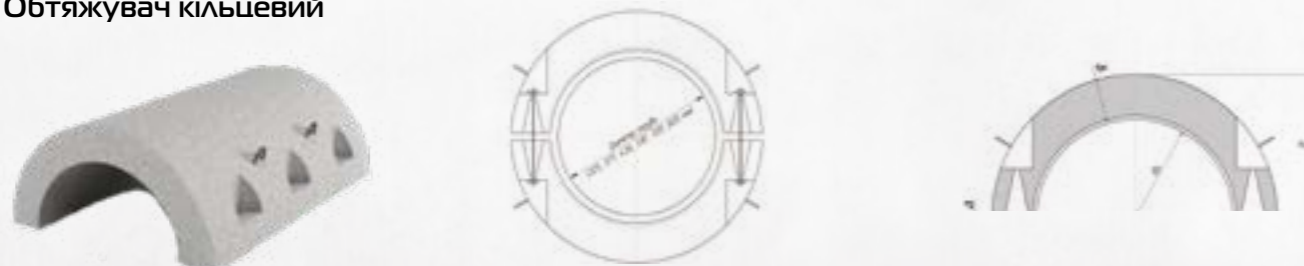
#### Обтяжувач



Назва	Діаметр труби d мм	Довжина l мм	Ширина b мм	Висота h мм	Вага комплекту кг
Обтяжувач труби Б-2 D=720	720	1650	650	250	325
Обтяжувач труби Б-2 D=800	800	1650	650	250	375

\*Можливе виготовлення обтяжувачів труб інших розмірів під замовлення

#### Обтяжувач кільцевий



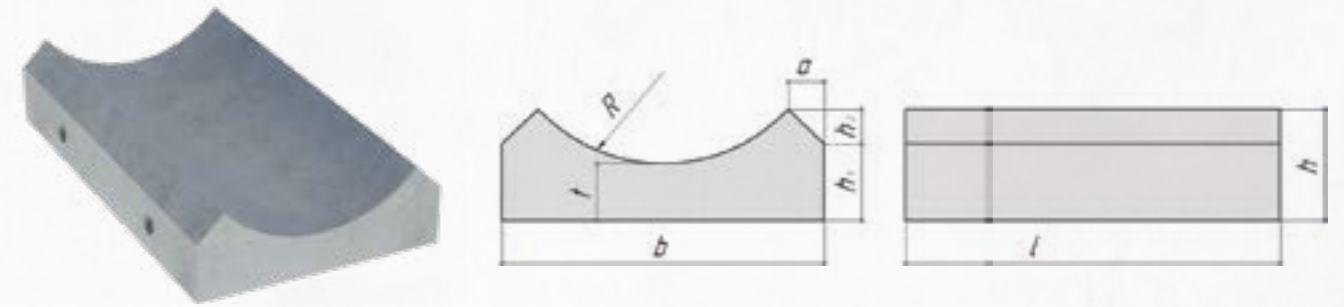
Назва	ТУ Серія	Діаметр труби d мм	Довжина l мм	Ширина b мм	Висота h мм	Вага комплекту кг
Обтяжувач труби 2-УТК-720-24	ТУ 102-264-81	720	2400	1170	1110	2780

#### Обтяжувач клиноподібний



Назва	ТУ Серія	Діаметр труби d мм	Довжина l мм	Ширина b мм	Висота h мм	Вага комплекту кг
Обтяжувач труби 1-УБКм-325-9	ТУ 102-421-86	325	900	800	550	740
Обтяжувач труби 1-УБКм-426-9	ТУ 102-421-86	377-426	900	1100	690	1320
Обтяжувач труби 1-УБКм-529-9	ТУ 102-421-86	478-529	900	1300	760	1660
Обтяжувач труби 1-УБКм-720-9	ТУ 102-421-86	630-720	900	1500	1030	2470
Обтяжувач труби 1-УБКм-820-9	ТУ 102-421-86	820	900	1600	1120	2690
Обтяжувач труби 1-УБКм-1020-9	ТУ 102-421-86	1020	900	1840	1370	3580
Обтяжувач труби 1-УБКм-1220-9	ТУ 102-421-86	1220	900	2000	1570	4060
Обтяжувач труби 1-УБКм-1420-8	ТУ 102-421-86	1420	800	2400	1760	4820
Обтяжувач труби 1-УБКм-1420-10	ТУ 102-421-86	1420	1000	2400	1760	6020

### 1.15 ФУНДАМЕНТИ ТРУБ



Назва	Ном. діаметр труби d мм	Довжина l мм	Ширина b мм	Висота h1 мм	Вага кг
Фундамент труби Ф 8.24	800	2380	1000	280	1850
Фундамент труби Ф 10.24	1000	2380	1200	295	2330
Фундамент труби Ф 12.24	1200	2380	1400	305	2800
Фундамент труби Ф 14.24	1400	2380	1600	325	3330
Фундамент труби Ф 16.24	1600	2380	1800	340	3900
Фундамент труби Ф 18.24	1800	2380	2000	370	4000
Фундамент труби Ф 20.24	2000				Дані доступні під замовлення



2.1 Труби для мікротунелювання Abmicro .....	30
2.2 Труби для мікротунелювання Abmicro Plast .....	32
2.3 Шахти збірні .....	33
2.4 Шахти опускні .....	34
2.5 Тюбінг .....	35
2.6 Штольневе кріплення .....	36

## 2.1 ТРУБИ ДЛЯ МІКРОТУНЕЛЮВАННЯ АВМІСРО

### Область застосування

Призначені для прокладання безтраншейним методом (методом мікротунелювання):

- безнапірних колекторів дошової, побутової та технічної каналізації;
- дренажних трубопроводів;
- футлярів для трубопроводів напірної каналізації, водогонів, газогонів, нафтогонів, трубопроводів тепlopостачання, кабелів;
- водопропускних споруд під автомобільними та залізничними дорогами;
- глибоководних випусків;
- дюкерів.

### Технологія мікротунелювання

Мікротунелювання - це технологія безтраншейного прокладання підземних комунікацій, що виключає необхідність проведення комплексу робіт, пов'язаних з традиційними технологіями. На відміну від методу ведення робіт відкритим способом, вона не вимагає розтину поверхні по всій трасі прокладки комунікацій, що неминуче тягне за собою закриття транспортного та пішохідного руху, вирубки садово-паркових насаджень та інші негативні ефекти.

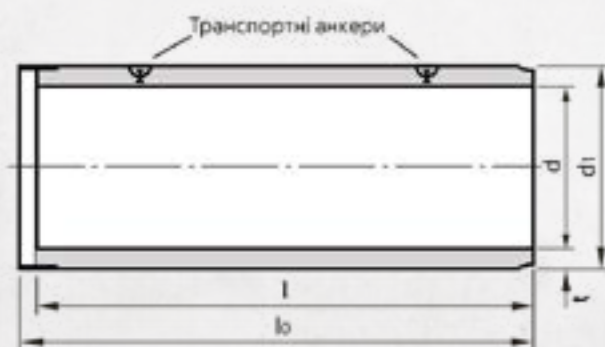
### Переваги:

- Переміщення землі зведено до мінімуму.
- Низький вплив на жителів прилеглих районів і навколишнє середовище
- Не потрібно знижувати рівень ґрунтових вод
- Мінімальний негативний вплив на рух транспорту
- Глибина прокладання практично не обмежена

Для того, щоб здійснити прокладання комунікацій, достатньо двох шахт: стартової та приймальної, глибина яких відповідає глибині прокладання. У стартовій шахті встановлюється потужна домкратна станція, в яку встановлюється прохідницький шит. За допомогою домкратів здійснюється проходка шита у ґрунті на його довжину, після чого в домкратну станцію встановлюється труба мікротунелювання і процес повторюється. Нарощуючи трубопровід окремими трубами, проводиться подальше проходження до виходу шита в приймальну шахту. Після цього шит демонтується, а труби залишаються в землі.

При використанні проміжних домкратних станцій відстань між стартовою та приймальною шахтами може бути понад 400 м.

Точність проходження здійснюється комп'ютерним комплексом управління із застосуванням системи лазерного



## 2.1 ТРУБИ ДЛЯ МІКРОТУНЕЛЮВАННЯ АВМІСРО

ведення шита. Змінюючи типорозмір прохідницького шита, можна здійснити прокладання підземних мікротунелів різного діаметру від 250 мм до 4,5 м.

Технологія мікротунелювання дозволяє прокладати трубопроводи в будь-яких класах ґрунтів - від нестійких суглинків та водоносних пісків до скельних порід. В залежності від класу ґрунтів підбирається відповідний різальний орган, що дозволяє досягнути оптимальні швидкості та параметри проходження.

Передова система управління комплексами забезпечує точність проходки, яка задовольняє найвищим вимогам, і дозволяє в кожний момент часу контролювати показники, що повністю характеризують положення прохідницького шита, параметри його руху, а також параметри роботи його основних вузлів і механізмів.

Комплекси побудовані за модульним принципом, що дозволяє перебазувати їх з одного об'єкта на інший і максимально скоротити терміни монтажу обладнання.

Розробка ґрунту ведеться ріжучою голівкою. З відстійника, розташованого на поверхні, вода по трубопроводу водопостачання подається живильним насосом в привибійну зону, де змішується з розробленим ґрунтом, і далі транспортним насосом по трубопроводу зворотного водопостачання подається у відстійник. У відстійнику відбувається осідання ґрунту, після чого вода знову використовується в технологічному процесі, а ґрунт, що осів, вивозиться. Прохідницький шит має керовану голівку, що дозволяє змінювати напрямок руху і прокладати трубопроводи як по прямій, так і по кривих.

Герметичність трубопроводу забезпечується гумовими ущільнювачами кільцями, що розташовуються на втулковій частині труби. Спеціальна прокладка з фанери оберігає стики труб від пошкодження при проходженні по кривим траєкторіям.

Широке застосування даного методу дозволяє підвищувати надійність прокладання трубопроводів, економити кошти, скорочувати терміни будівництва і, що важливо, не завдає шкоди навколишньому середовищу.

### Маркування труб

Тс - труба циліндрична розтрубна з розтрубом у вигляді металевої обичайки, зі східчастою стиковою поверхнею втулкового кінця і стикових з'єднань, що ущільнюються гумовими кільцями.

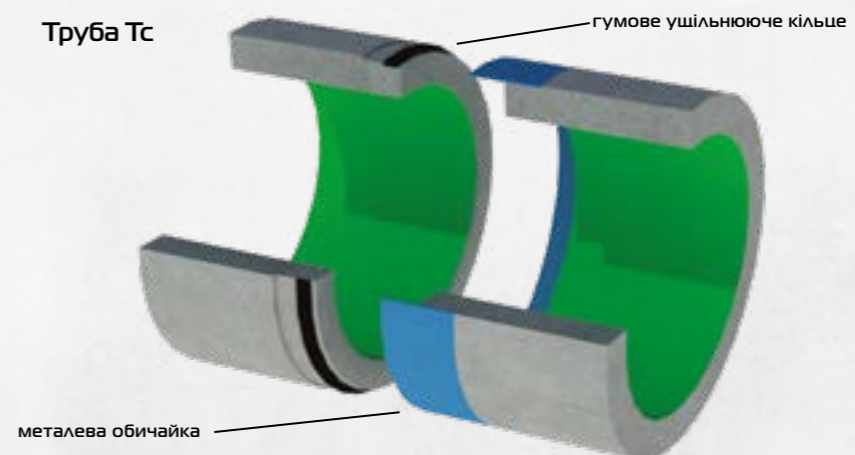
Перша група цифр вказує на діаметр умовного проходу в сантиметрах і корисну довжину в дециметрах. В другій групі цифрою вказується несуча здатність труби. Буква "М" позначає тип труби мікротунелювання, постфікс "ПЛАСТ" і буква "О" відповідно позначають труби з внутрішнім поліетиленовим облицюванням і з отворами для нагнітання бентоніту.

Труба з отворами для нагнітання бентонітового розчину застосовуються для заповнення будівельного зазору і зменшення зусиль продавлювання, що дозволяє збільшити довжину продавлювання без проміжної домкратної станції.

Тсп - труба циліндрична розтрубна з розтрубом у вигляді металевої обичайки, з завуженою передньою частиною, яка дозволяє здійснювати телескопічний рух всередині металевої обичайки труби Тсм, на передньому торці знаходиться сталеве опірне кільце, стикова поверхня ущільнюється гумовими кільцями.

Тсм - труба циліндрична розтрубна з розтрубом у вигляді металевої обичайки, зі східчастою стиковою поверхнею втулкового кінця і стикових з'єднань, що ущільнюються гумовими кільцями.

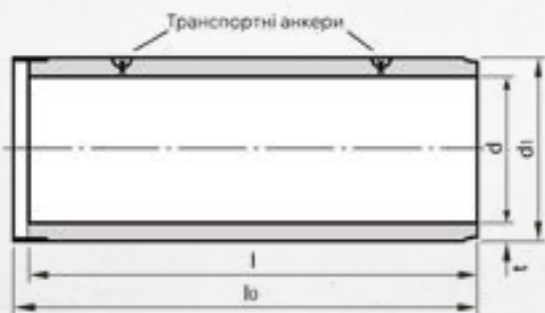
Перша група цифр вказує на діаметр умовного проходу в сантиметрах і корисну довжину в дециметрах. В другій групі цифрою вказується товщина опірної кільця в міліметрах. Буква "М" позначає тип труби мікротунелювання, постфікс "ПЛАСТ" позначає труби з внутрішньою поліетиленовою оболонкою.





## 2.1 ТРУБИ ДЛЯ МІКРОТУНЕЛЮВАННЯ АВМІСРО

Назва	Діаметр внутр. d мм	Діаметр зовн. d1 мм	Товщина стінки t мм	Довжина корисна l мм	Вага кг
Труба мікротунелювання Abmicro Tc 100.20-4 М в комплекті з гумовими ушільнювачами	1000	1280	140	2000	2200
Труба мікротунелювання Abmicro Tc 100.20-4 МО в комплекті з гумовими ушільнювачами	1000	1280	140	2000	2200
Труба мікротунелювання Abmicro Tc 100.30-4 М в комплекті з гумовими ушільнювачами	1000	1280	140	3000	3300
Труба мікротунелювання Abmicro Tc 100.30-4 МО в комплекті з гумовими ушільнювачами	1000	1280	140	3000	3300
Труба мікротунелювання Abmicro Tc 120.30-4 М в комплекті з гумовими ушільнювачами	1200	1495	147,5	3000	4700
Труба мікротунелювання Abmicro Tc 120.30-4 МО в комплекті з гумовими ушільнювачами	1200	1495	147,5	3000	4700
Труба мікротунелювання Abmicro Tc 120.30-5 М в комплекті з гумовими ушільнювачами	1200	1495	147,5	3000	4700
Труба мікротунелювання Abmicro Tc 120.30-5 МО в комплекті з гумовими ушільнювачами	1200	1495	147,5	3000	4700
Труба мікротунелювання Abmicro Tcm 120.17.25-5 МД в комплекті з гумовими ушільнювачами	1200	1495	147,5	1700	2660
Труба мікротунелювання Abmicro Tcm 120.5.25-5 МД в комплекті з гумовими ушільнювачами	1200	1495	147,5	500	7800
Труба мікротунелювання Abmicro Tc 160.30-4 М в комплекті з гумовими ушільнювачами	1600	1980	190	3000	8000
Труба мікротунелювання Abmicro Tc 160.30-4 МО в комплекті з гумовими ушільнювачами	1600	1980	190	3000	8000
Труба мікротунелювання Abmicro Tc 180.30-4 М в комплекті з гумовими ушільнювачами	1800	2200	200	3000	9420
Труба мікротунелювання Abmicro Tc 180.30-4 МО в комплекті з гумовими ушільнювачами	1800	2200	200	3000	9420
Труба мікротунелювання Abmicro Tc 200.30-4 М в комплекті з гумовими ушільнювачами	2000	2422	211	3000	11000
Труба мікротунелювання Abmicro Tc 200.30-4 МО в комплекті з гумовими ушільнювачами	2000	2422	211	3000	11000



\*Можливе виготовлення труб інших діаметрів при замовленні понад 500 м.

## 2.2 ТРУБИ ДЛЯ МІКРОТУНЕЛЮВАННЯ АВМІСРО PLAST

Назва	Діаметр внутр. d мм	Діаметр зовн. d1 мм	Товщина стінки t мм	Довжина корисна l мм	Вага кг
Труба мікротунелювання Abmicro Plast Tc 100.20-4 М П в комплекті з гумовими ушільнювачами	1000	1280	140	2000	2200
Труба мікротунелювання Abmicro Plast Tc 100.20-4 МО П в комплекті з гумовими ушільнювачами	1000	1280	140	2000	2200
Труба мікротунелювання Abmicro Plast Tc 100.30-4 М П в комплекті з гумовими ушільнювачами	1000	1280	140	3000	3300
Труба мікротунелювання Abmicro Plast Tc 100.30-4 МО П в комплекті з гумовими ушільнювачами	1000	1280	140	3000	3300
Труба мікротунелювання Abmicro Plast Tc 120.30-4 М П в комплекті з гумовими ушільнювачами	1200	1495	147,5	3000	4700
Труба мікротунелювання Abmicro Plast Tc 120.30-4 МО П в комплекті з гумовими ушільнювачами	1200	1495	147,5	3000	4700
Труба мікротунелювання Abmicro Plast Tc 120.30-5 М П в комплекті з гумовими ушільнювачами	1200	1495	147,5	3000	4700
Труба мікротунелювання Abmicro Plast Tc 120.30-5 МО П в комплекті з гумовими ушільнювачами	1200	1495	147,5	3000	4700
Труба мікротунелювання Abmicro Plast Tcm 120.17.25-5 МД П в комплекті з гумовими ушільнювачами	1200	1495	147,5	1700	2660
Труба мікротунелювання Abmicro Plast Tcm 120.5.25-5 МД П в комплекті з гумовими ушільнювачами	1200	1495	147,5	500	7800
Труба мікротунелювання Abmicro Plast Tc 160.30-4 М П в комплекті з гумовими ушільнювачами	1600	1980	190	3000	8000
Труба мікротунелювання Abmicro Plast Tc 160.30-4 МО П в комплекті з гумовими ушільнювачами	1600	1980	190	3000	8000
Труба мікротунелювання Abmicro Plast Tc 180.30-4 М П в комплекті з гумовими ушільнювачами	1800	2200	200	3000	9420
Труба мікротунелювання Abmicro Plast Tc 180.30-4 МО П в комплекті з гумовими ушільнювачами	1800	2200	200	3000	9420
Труба мікротунелювання Abmicro Plast Tc 200.30-4 М П в комплекті з гумовими ушільнювачами	2000	2422	211	3000	11000
Труба мікротунелювання Abmicro Plast Tc 200.30-4 МО П в комплекті з гумовими ушільнювачами	2000	2422	211	3000	11000

\*Можливе виготовлення труб інших діаметрів при замовленні понад 500 м.

## 2.3 ШАХТИ ЗБІРНІ

### Область застосування

Елементи шахтного кріплення АБЕТОН призначені для улаштування збірних оглядових колодязів, шахтних стволів, каналізаційно-насосних станцій та резервуарів від 4 до 50 м.

Конструкції розраховані на тиск ґрунту (обводнений пісок) на глибині 20 м та тиск в 5 атм (при ін'єктуванні розчину).



Будівництво каналізаційного колектору методом шпательового проходження, м. Київ

Збірка шахтних стволів здійснюється шляхом підведення збірних з/б елементів знизу з наступним зварюванням по закладних деталях кільця, що збирається, та кільця, що знаходиться вище. Після збірки кожних двох кілець порожнина між зовнішньою поверхнею шахти та породою необхідно заповнити розчином. Ін'єктування проводиться через спеціальні отвори, передбачені в кожному збірному елементі під тиском 5 атм.

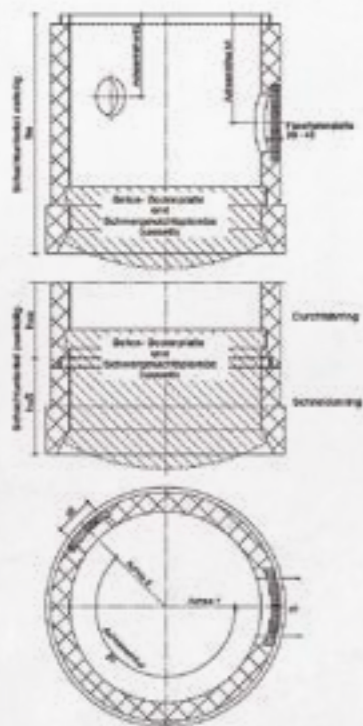


### ШАХТНІ СТВОЛИ ДІАМЕТРОМ ВІД 4 ДО 50 М

Діаметр кільця м	Висота кільця мм	Товщина h мм	Набір елементів на 1 кільце	Маса сегмента кг	Маса кільця кг
4	750	150	СК40.7,5/8 - 7 шт, СК40.7,5/8с - 1 шт, СК40.7,5/8з - 1 шт	442/386/57	3 540
5,5	750	160	СК55.7,5/10 - 9 шт, СК55.7,5/10с - 1 шт, СК55.7,5/10з - 1 шт	488/431/57	4 880
6,3	750	220	СК75.7,5/13 - 10 шт, СК75.7,5/13с - 1 шт, СК75.7,5/13з - 1 шт	770/681/83	8 470
7,5	750	220	СК75.7,5/13 - 12 шт, СК75.7,5/13с - 1 шт, СК75.7,5/13з - 1 шт	770/681/83	10 000
>7,5			виготовляємо під замовлення, діаметром до 50 м		



## 2.4 ШАХТИ ОПУСКНІ



### Круглі опускні шахти

Діаметр шахти d мм	Товщина стінки t мм	Висота h мм
2000	211	1500-3300
2400	250	1500-3300
3000	200	1500-3300
3200	260	1500-3100
3600	360	1500-3100

### Прямокутні опускні шахти

Елементи прямокутних опускних шахт розробляються індивідуально під конкретні геологічні умови. З'єднання елементів фальцеве. Герметизація з'єднання забезпечується гумовим клиноподібним ущільнюючим кільцем. Максимальна вага елемента - 64 т.



Стартовий шахтний ствол для мікротунелювання



## 2.5 ТЮБІНГ

### Область застосування

Тюбінги використовуються для будівництва тунелів, шахтних стволів, каналізаційних колекторів великого діаметру, водопропускних споруд під автомобільними та залізничними дорогами методом шитового проходження.

При будівництві колекторів тюбінг виступає у ролі зовнішньої оболонки, внутрішньою оболонкою служить тонкостінна труба.

Тюбінг залізобетонний являється окремим сегментом тунельного кільця. Кожне кільце складається з 6-ти тюбінгів. Тюбінги виготовляються з важкого бетону класу С 25/30.



Назва	Діаметр зовнішній Dзвн мм	Діаметр внутрішній Dвн мм	Кількість елементів в кільці шт	Ширина мм	Довжина мм	Вага кільця кг
Тюбінг ОК-2,15	2150	1850	6	350	1095	780
Тюбінг ОК-2,55	2550	2250	6	450	1136	1242
Тюбінг ОК-2,82	3160	2820	6	600	1755	2298

\* За замовленням виготовляються тюбінги інших типорозмірів та конструкцій.



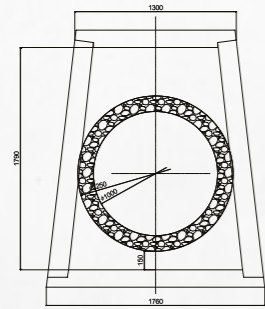
## 2.6 ШТОЛЬНЕВЕ КРІПЛЕННЯ

Кріплення штольні — це залізобетонна конструкція, яка призначена для встановлення в підземних тунелях, для запобігання обвалів та збереження виду тунелів. Кріплення складається з верхнього бруска

(БВ), нижнього бруска (БН) та бокових брусків (ББ) з армуванням. Кріплення довговічні, витримують великі навантаження та мають великий опір корозії.

№	Назва	Довжина l мм	Ширина b мм	Висота h мм	Норми складання на піддонах
1	Брусок штольні верхній БВ 13-15,6	1300	140	140	35
2	Брусок штольні верхній БВ 14,8-15,6	1480	140	140	35
3	Брусок штольні нижній БН 17,6-21,5	1760	140	140	35
4	Брусок штольні нижній БН 19,6-21,5	1960	140	140	35
5	Брусок штольні боковий ББ 18,9-12,4 в	1890	140	160	35
6	Брусок штольні боковий ББ 19,2-12,4	1920	140	160	35

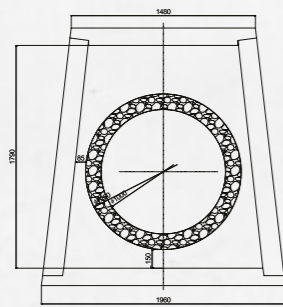
### Збірка №1



Номенклатура	Довжина l мм	Ширина b мм	Висота h мм
БВ 13-15,6	1300	140	140
БН 17,6-21,5	1760	140	140
ББ 19,2-12,4	1920	140	160

Комлект: БВ 13-15,6 - 1 шт, БН 17,6-21,5 - 1 шт, ББ 19,2-12,4 - 2 шт.

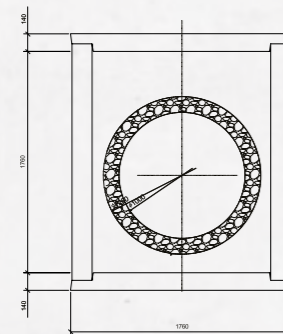
### Збірка №2



Номенклатура	Довжина l мм	Ширина b мм	Висота h мм
БВ 14,8-15,6	1480	140	140
БН 19,6-21,5	1960	140	140
ББ 19,2-12,4	1920	140	160

Комлект: БВ 14,8-15,6 - 1 шт, БН 19,6-21,5 - 1 шт, ББ 19,2-12,4 - 2 шт.

### Збірка №3



Номенклатура	Довжина l, мм	Ширина b мм	Висота h мм
ББ 18,9-12,4 в	1890	140	140
БН 17,6-21,5	1760	140	140

Комлект: ББ 18,9-12,4 (в) - 2 шт, БН 17,6-21,5 - 2 шт

Можливе виготовлення нетипового штольневого кріплення.



3.1 Порівняння систем IDA, THOR, SOVA та FREJA.....	40
3.2 Елементи колодязя з герметичним з'єднанням та особливості монтажу.....	42
3.3 Днища лоткові.....	44
3.4 Система IDA.....	50
3.5 Система IDA PLAST.....	60
3.6 Система колодязів THOR.....	70
3.7 Система колодязів THOR PLAST.....	78
3.8 Система колодязів SOVA.....	86
3.9 Система колодязів SOVA PLAST.....	94
3.10 Система колодязів FREJA.....	102
3.11 Система колодязів FREJA PLAST.....	110
3.12 Дошоприймальні колодязі.....	118
3.13 Люки та дошоприймачі.....	121

### 3.1 ПОРІВНЯННЯ СИСТЕМ IDA, THOR, SOVA, FREJA

IDA/ IDA PLAST (стор. 50-59 / 60-69)

THOR/ THOR PLAST (стор. 70-77 / 78-85)

### 3.1 ПОРІВНЯННЯ СИСТЕМ IDA, THOR, SOVA, FREJA

SOVA/ SOVA PLAST (стор. 86-93 / 94-101)

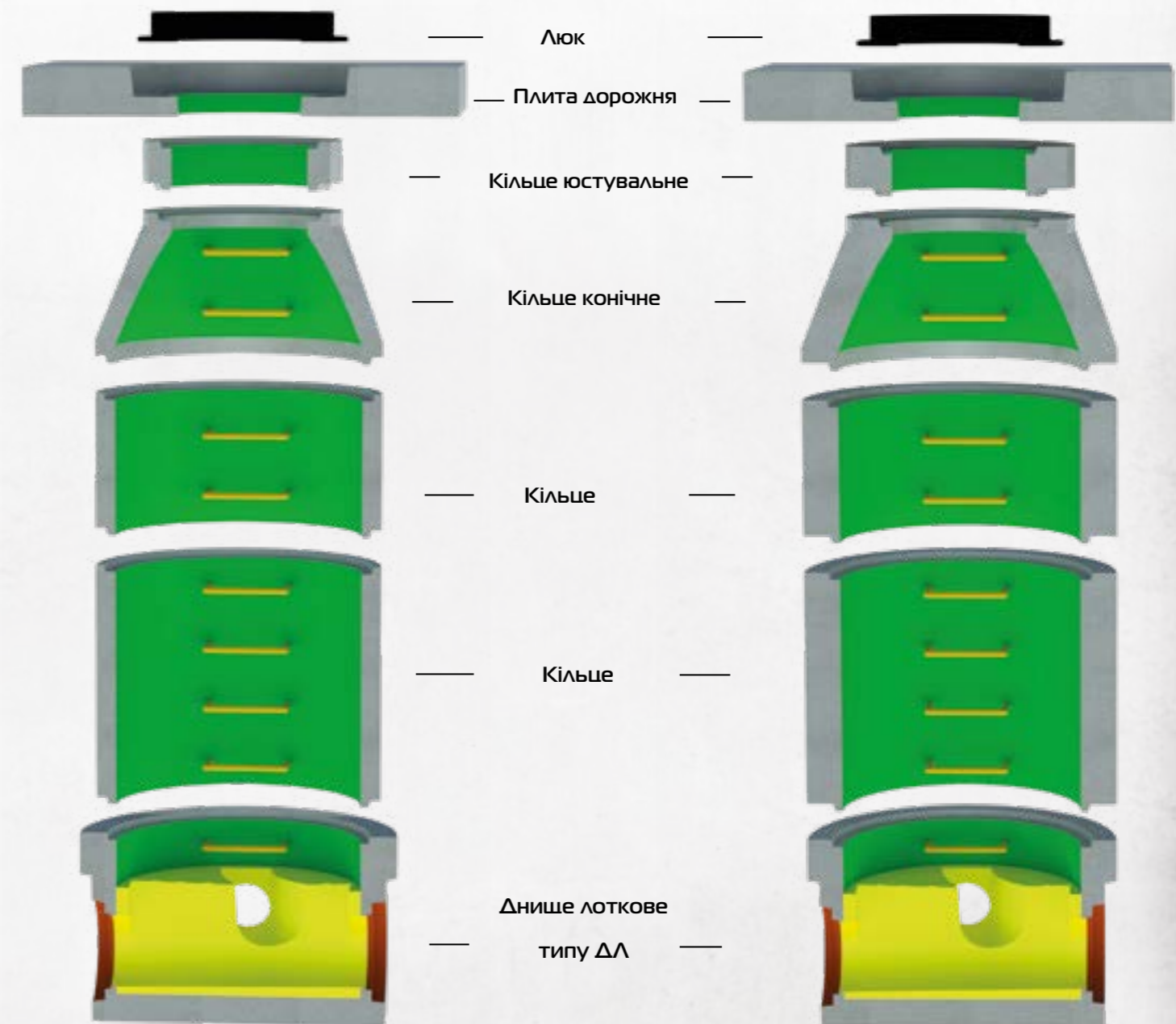
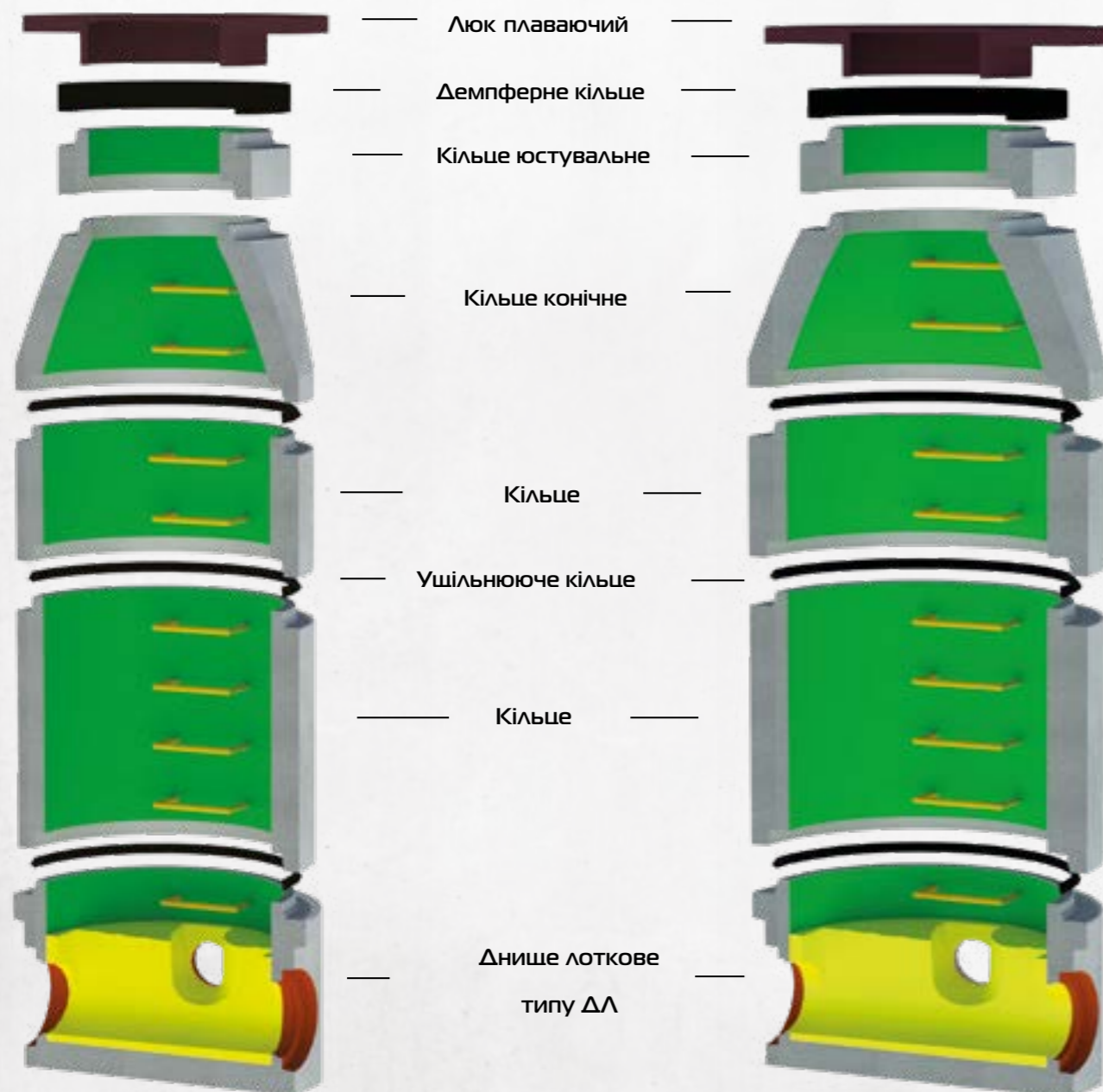
FREJA/ FREJA PLAST (стор. 102-109 / 110-117)

- Глибина закладання **до 10 м**
- Герметичне з'єднання клиноподібним гумовим ущільнювачем
- Розрахована на навантаження від автомобільного транспорту НК-100
- Товщина стінок **90-200 мм**
- Плаваючий люк завжди в рівень з асфальтом
- IDA PLAST має внутрішню захисну оболонку з поліетилену для експлуатації в умовах дії сильноагресивного середовища.

- Глибина закладання **до 20 м**
- Герметичне з'єднання клиноподібним гумовим ущільнювачем
- Розрахована на навантаження від автомобільного транспорту НК-100
- Товщина стінок **150-250 мм**
- Плаваючий люк завжди в рівень з асфальтом
- THOR PLAST має внутрішню захисну оболонку з поліетилену для експлуатації в умовах дії сильноагресивного середовища.

- Глибина закладання **до 5 м**
- Фальцеве з'єднання елементів
- Розрахована на навантаження від автомобільного транспорту НК-80 за умови обов'язкового використання розвантажувальної плити
- Товщина стінок **70-200 мм**
- Потребує розвантажувальну плиту ПД-Б
- SOVA PLAST має внутрішню захисну оболонку з поліетилену для експлуатації в умовах дії сильноагресивного середовища.

- Глибина закладання **до 20 м**
- Фальцеве з'єднання елементів
- Розрахована на навантаження від автомобільного транспорту НК-100 за умови обов'язкового використання розвантажувальної плити
- Товщина стінок **150-211 мм**
- Потребує розвантажувальну плиту ПД-Б
- FREJA PLAST має внутрішню захисну оболонку з поліетилену для експлуатації в умовах дії сильноагресивного середовища.



## 3.2 ЕЛЕМЕНТИ КОЛОДЯЗЯ З ГЕРМЕТИЧНИМ З'ЄДНАННЯМ ТА ОСОБЛИВОСТІ МОНТАЖУ

### 3.2.1. Ушільнююче кільце для елементів колодязя



Гумове ушільнююче кільце призначене для герметизації стиків між елементами колодязя.

Назва	Ном. діаметр труби d мм
Ушільнювач гумовий колодязя DN 650	650
Ушільнювач гумовий колодязя DN 800	800
Ушільнювач гумовий колодязя DN 1000	1000
Ушільнювач гумовий колодязя DN 1200	1200
Ушільнювач гумовий колодязя DN 1500	1500
Ушільнювач гумовий колодязя DN 2000	2000
Ушільнювач гумовий колодязя DN 2400	2400
Ушільнювач гумовий колодязя DN 3000	3000

\*Можлива поставка ушільнювачів маслостійких під замовлення

### 3.2.2. Монтаж елементів колодязя та гумового ушільнювача



Підготовка до монтажу колодязя:

1. Очистіть втулку та розтрубну поверхні
2. Переконайтесь, що на виробі немає пошкоджень
3. Перевірте якість виробу

Встановіть ушільнювач на фалець біля виїмки. Розтягніть ушільнювач, витягнувши його в чотирьох точках. Розгладжування ушільнювача надзвичайно важливе, щоб уникнути його пошкодження під час монтажу. Відцентруйте елемент колодязя і проведіть монтаж.



Елементи колодязів зачеплюють замоноличені кулькові анкери, які використовуються для монтажу за допомогою спеціальних захватів.



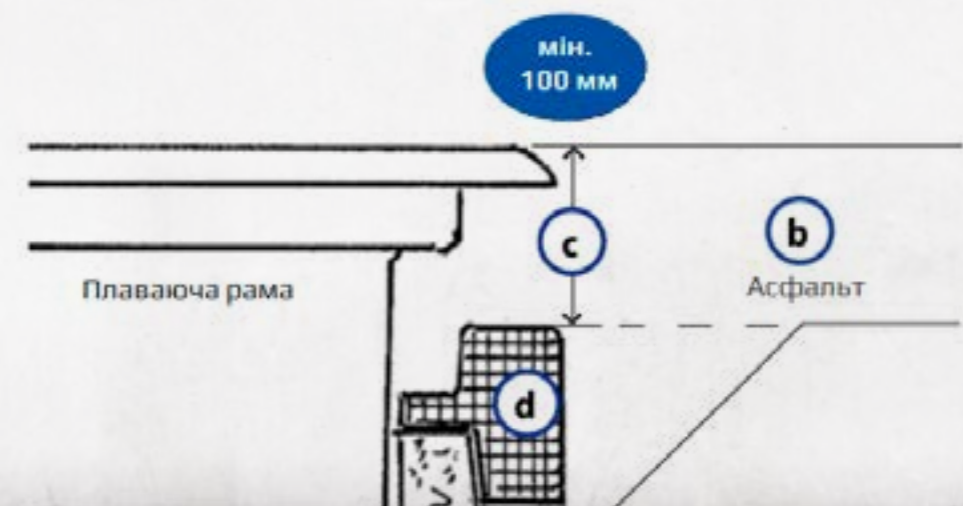
### 3.2.3. Класи навантаження каналізаційних люків

Люки оглядових колодязів використовуються для забезпечення доступу до комунікацій. Виготовляються із чавуну, композиту та пластику, витримують великі механічні навантаження, мають гарний дизайн та виступають альтернативою для традиційних люків.

Група 1-15 кН	A15	Група 4-400 кН	D400
Пішохідна та велосипедна зона		Дорожні магістралі	
Група 2-125 кН	B125	Група 5-600 кН	E600
Автостоянки, тротуари і проїжджа частина		Місця з великою кількістю навантаження,	
Група 3 -250 кН	C250	Група 6-900 кН	F900
Міські автомобільні дороги з інтенсивним рухом		Місця з великою кількістю навантаження, такі як зони аеропорту	

### 3.2.4. Монтаж плаваючих люків

- а. Грунт (основа) - потребує гарного ушільнення.
- б. Шар асфальту - повинен мати контакт з основою!
- в. Рама з «коліном» повинна розташовуватися мінімум за 100 мм до асфальту.
- г. Демпферне кільце - це допоміжний виріб, який запобігає руйнуванню коліна бетонних елементів, особливо в період будівництва.



# ДНИЩА ЛОТКОВІ

3.3.0 Стандартні конфігурації ринв.....46

3.3.1 Днища STANDART .....47

3.3.2 Днища UNOLIT® .....48

3.3.3 Днища ECOSTEP® .....49

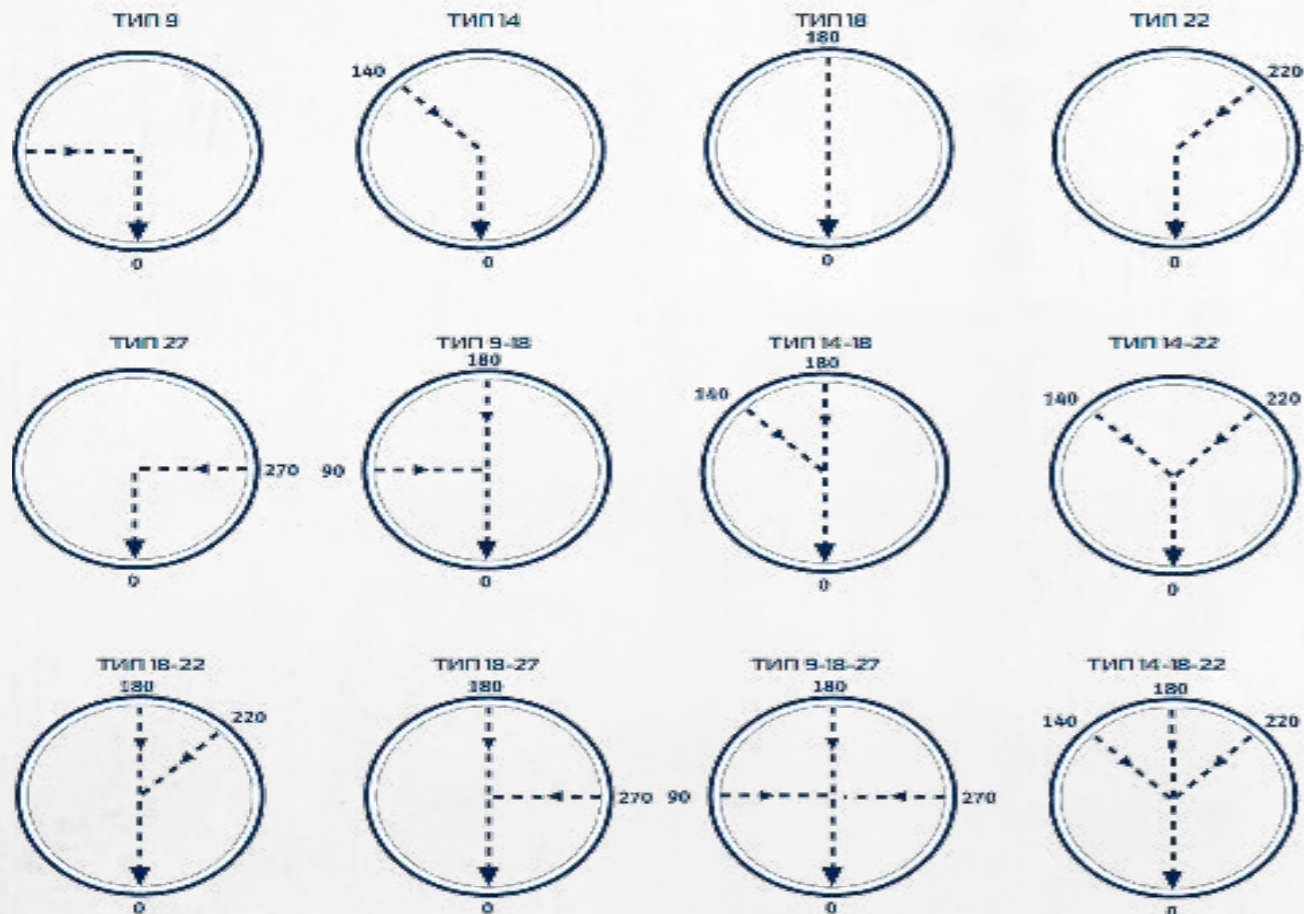


### 3.3 ДНИЩА ЛОТКОВІ

#### 3.3.0 Стандартні конфігурації ринв

##### Стандартні конфігурації ринв для днищ лоткових

Кути входу стандартні: 90°, 140°, 180°, 220°, 270°, можливі - від 90° до 270° з кроком 10°. Кут виходу - 0

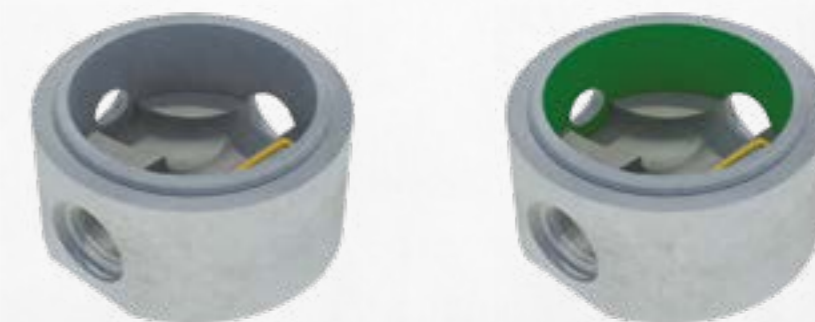
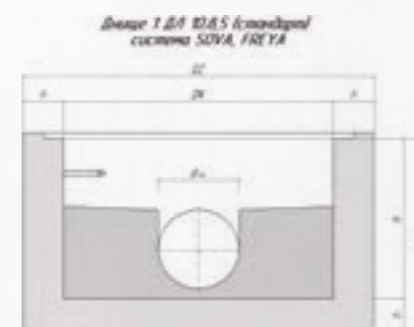


### 3.3 ДНИЩА ЛОТКОВІ

#### 3.3.1 Днище STANDART

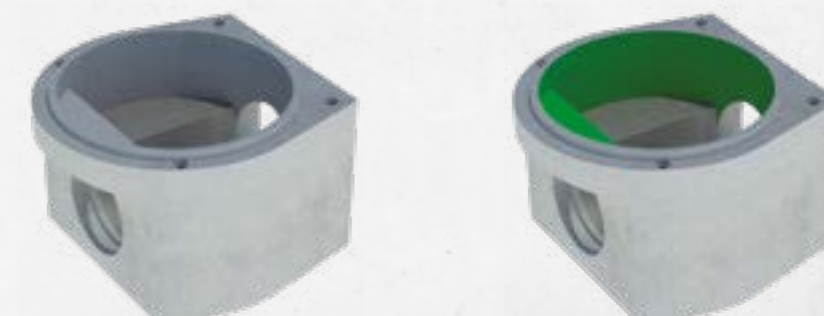
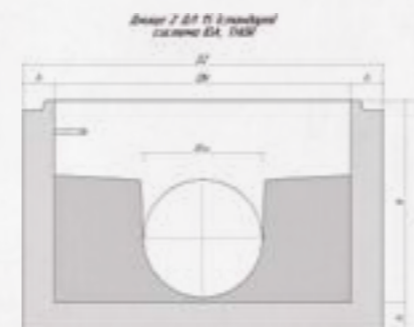
- Діаметри від DN 1000 до DN 3200 мм
- Широкий діапазон висот
- Відповідає нормам ДСТУ EN 1917:2019
- Замонолічені герметизуючі муфти для труб бетонних Тф іг, Тф, Тс М, ПВХ, склопластикових, ВЧШГ або керамічних
- Доступне у версії підвищеної міцності з класом навантаження до F900
- Оснащене професійними транспортними анкерами для полегшення вантажних підіймальних робіт та монтажу

##### Днище лоткове типу 1ДЛ



Діаметр внутр. мм	Діаметр зовн. мм	Товщина стінки мм	Висота h повна тіл мм	Висота h повна тах мм	Максимальний діаметр труб мм
1000	1300	150	650	1650	315
1200	1500	150	650	2500	400
1500	1800	150	800	2500	600
2000	2422	211	1200	2500	800
2400 - 3200	дані доступні за замовленням				

##### Днище лоткове типу 2ДЛ



Діаметр внутр. мм	Діаметр зовн. мм	Товщина стінки мм	Висота h повна тіл мм	Висота h повна тах мм	Максимальний діаметр труб мм
1200	1500	150	650	2500	600
1500	1800	150	1200	2500	800
2000	2400	200	2100	2500	1400
2400 - 3200	дані доступні за замовленням				



### 3.3 ДНИЩА ЛОТКОВІ

#### 3.3.2 Днище UNOLIT®

- Виготовлене монолітним
- Більша довговічність за рахунок використання бетону SCC C 40/50 з класом експозиції XC4, XD3, XF1, XA1, XM3 (підвишена стійкість до стирання) та маркою водонепроникності W12
- Можливість виготовлення із бетону вищого класу під замовлення
- Діаметри від DN 1000 до DN 3200 мм
- Широкий діапазон висот
- Відповідає нормам ДСТУ EN 1917:2019
- Замонолічені герметизуючі муфти для труб бетонних Тф іг, Тф, Тс М, ПВХ, склопластикових, ВЧШГ або керамічних
- Доступне у версії підвищеної міцності з класом навантаження до F900
- Оснащене професійними транспортними анкерами для полегшення вантажних підймальних робіт та монтажу
- Кути входу стандартні: 90°, 140°, 180°, 220°, 270°, можливі - від 90° до 270° з кроком 10°. Кут виходу - 0°

Днище лоткове типу 1ΔΔ



Діаметр внутр. мм	Діаметр зовн. мм	Товщина стінки мм	Висота h повна міні мм	Висота h повна макс мм	Максимальний діаметр труб мм
1000	1300	150	650	1650	315
1200	1500	150	650	2500	400
1500	1800	150	800	2500	600
2000	2422	211	1200	2500	800
2400 - 3200		дані доступні за замовленням			

Днище лоткове типу 2ΔΔ



Діаметр внутр. мм	Діаметр зовн. мм	Товщина стінки мм	Висота h повна міні мм	Висота h повна макс мм	Максимальний діаметр труб мм
1200	1500	150	650	2500	600
1500	1800	150	1200	2500	800
2000	2400	200	2100	2500	1400
2400 - 3200		дані доступні за замовленням			

### 3.3 ДНИЩА ЛОТКОВІ

#### 3.3.3 Днище ECOSTEP®

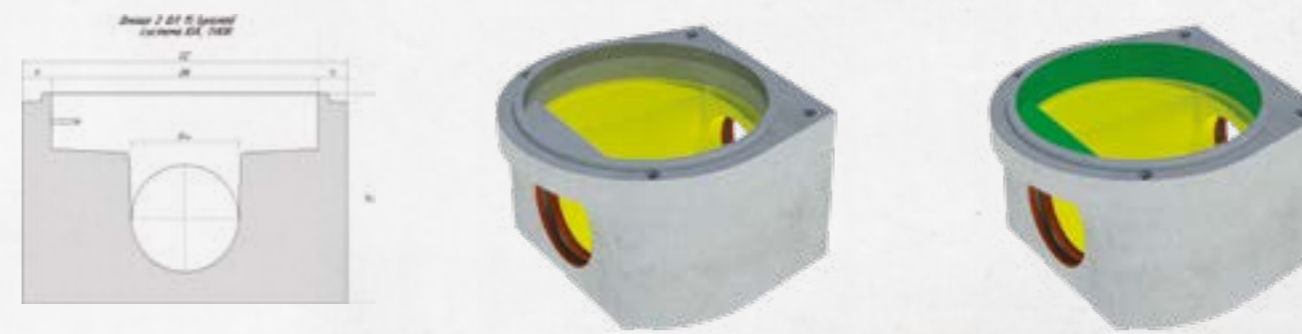
- Рекомендується використовувати для хімічно агресивних стічних вод
- Висока стійкість до кислот (у різних концентраціях), миючих засобів, солей та нафтових сполук
- Лоткова частина захищена склопластиковою вкладкою
- Вкладка замонолічена в днище
- Діаметри від DN 1000 до DN 3200 мм
- Широкий діапазон висот
- Відповідає нормам ДСТУ EN 1917:2019
- Замонолічені герметизуючі муфти для труб бетонних Тф іг, Тф, Тс М, ПВХ, склопластикових, ВЧШГ або керамічних
- Доступне у версії підвищеної міцності з класом навантаження до F900
- Оснащене професійними транспортними анкерами для полегшення вантажних підймальних робіт та монтажу
- Кути входу стандартні: 90°, 140°, 180°, 220°, 270°, можливі - від 90° до 270° з кроком 10°. Кут виходу - 0°

Днище лоткове типу 1ΔΔ



Діаметр внутр. мм	Діаметр зовн. мм	Товщина стінки мм	Висота h повна міні мм	Висота h повна макс мм	Максимальний діаметр труб мм
1000	1300	150	650	1650	315
1200	1500	150	650	2500	400
1500	1800	150	800	2500	600
2000	2422	211	1200	2500	800
2400 - 3200		дані доступні за замовленням			

Днище лоткове типу 2ΔΔ



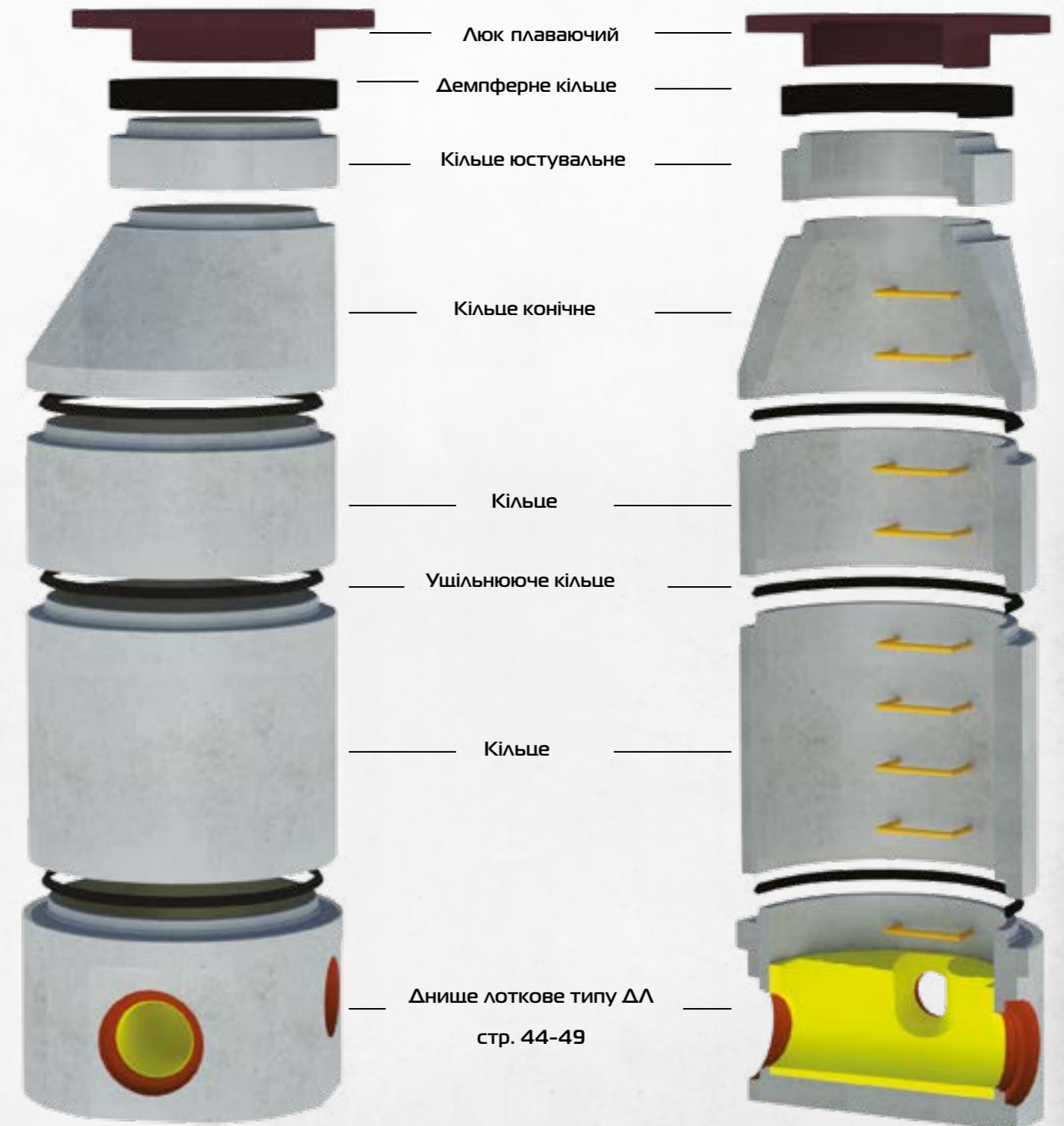
Діаметр внутр. мм	Діаметр зовн. мм	Товщина стінки мм	Висота h повна міні мм	Висота h повна макс мм	Максимальний діаметр труб мм
1200	1500	150	650	2500	600
1500	1800	150	1200	2500	800
2000	2400	200	2100	2500	1400
2400 - 3200		дані доступні за замовленням			

# СИСТЕМА IDA - герметичність та міцність



## 3.4 СИСТЕМА IDA

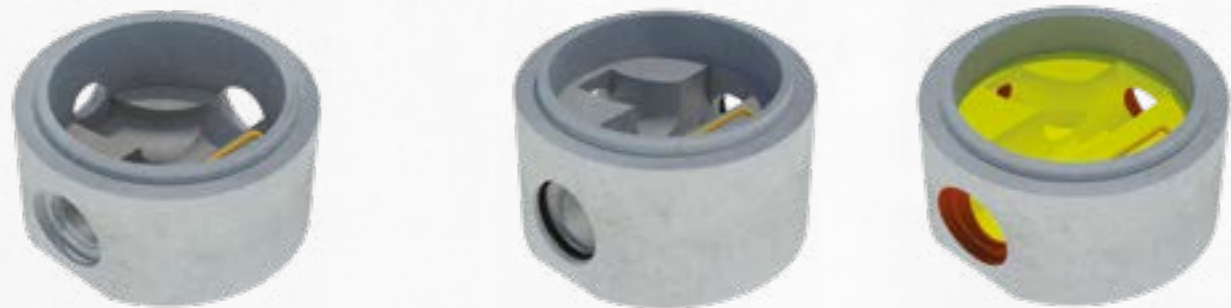
- Система IDA - герметичність та міцність
- Герметичні з'єднання елементів колодезя за рахунок клиноподібного гумового ущільнювача
- розрахована на навантаження від автомобільного транспорту НК-100 (не потребує захисту розвантажувальною плитою типу ПД-Б)
- плаваючий лок завжди в рівень з асфальтом
- демпферне кільце захищає колодезь від динамічних навантажень
- герметичне з'єднання днище - труба
- глибина закладання до 10 м
- відповідає нормам ДСТУ EN 1917:2019



### 3.4 СИСТЕМА IDA

#### 3.4.1 Днище лоткове

##### Днище лоткове типу 1ΔΔ



Назва	Діаметр внутр. мм	Діаметр зовн. мм	Товщина стінки мм	Висота h повна гпн мм	Висота h повна пах мм	Максимальний діаметр труб мм
Днище лоткове IDA ___* 1ΔΔ-10___**	1000	1300	150	650	1650	315
Днище лоткове IDA ___* 1ΔΔ-10___**	1000	1380	180	650	1650	
Днище лоткове IDA ___* 1ΔΔ-12___**	1200	1500	150	650	2500	400
Днище лоткове IDA ___* 1ΔΔ-12___**	1200	1580	180	650	2500	
Днище лоткове IDA ___* 1ΔΔ-15___**	1500	1800	150	800	2500	600
Днище лоткове IDA ___* 1ΔΔ-15___**	1500	1880	180	800	2500	
Днище лоткове IDA ___* 1ΔΔ-20___**	2000	2422	211	1200	2500	800
Днище лоткове IDA ___* 1ΔΔ-20___**	2000	2460	230	1200	2500	
Днище лоткове IDA ___* 1ΔΔ-24___**	2400			дані доступні за замовленням		
Днище лоткове IDA ___* 1ΔΔ-30___**	3000			дані доступні за замовленням		
Днище лоткове IDA ___* 1ΔΔ-32___**	3200			дані доступні за замовленням		

\* Підставити тип днища - Standart, Unolit або Ecostep.

\*\* Підставити висоту в дм.

##### Днище лоткове типу 2ΔΔ



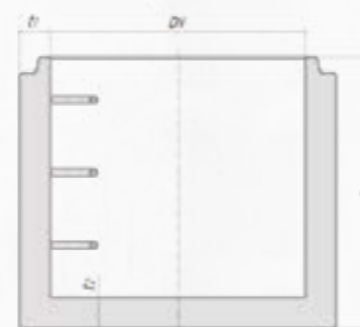
Назва	Діаметр внутр. мм	Діаметр зовн. мм	Товщина стінки мм	Висота h повна гпн мм	Висота h повна пах мм	Максимальний діаметр труб мм
Днище лоткове IDA ___* 2ΔΔ-12___**	1200	1500	150	650	2500	600
Днище лоткове IDA ___* 2ΔΔ-15___**	1500	1800	150	1200	2500	800
Днище лоткове IDA ___* 2ΔΔ-20___**	2000	2400	200	2100	2500	1400
Днище лоткове IDA ___* 2ΔΔ-24___**	2400			дані доступні за замовленням		
Днище лоткове IDA ___* 2ΔΔ-30___**	3000			дані доступні за замовленням		
Днище лоткове IDA ___* 2ΔΔ-32___**	3200			дані доступні за замовленням		

\* Підставити тип днища - Standart, Unolit або Ecostep.

\*\* Підставити висоту в дм.

### 3.4 СИСТЕМА IDA

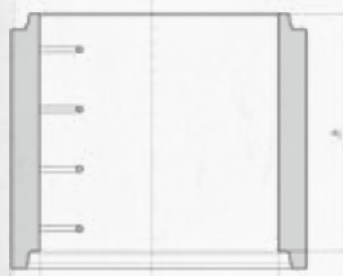
#### 3.4.2 Кільце з днищем



Назва	Діаметр внутрішній мм	Вид днища	Діаметр зовнішній мм	Товщина стінки t мм	Товщина днища мм	Повна висота h мм	Вага кг
Кільце зі сферичним днищем IDA КСГ-ΔС-6,5.5		зі сферичним днищем			100	570	410
Кільце зі сферичним днищем IDA КСГ-ΔС-6,5.10		зі сферичним днищем			100	1070	690
Кільце з плоским днищем IDA КСГ-ΔП-6,5.10	650	з плоским днищем	830	90	120	1070	710
Кільце зі сферичним днищем IDA КСГ-ΔС-6,5.15		зі сферичним днищем			100	1570	970
Кільце з плоским днищем IDA КСГ-ΔП-6,5.15		з плоским днищем			120	1570	990
Кільце з плоским днищем IDA КСГ-ΔП-10.3		з плоским днищем			120	320	420
Кільце з плоским днищем IDA КСГ-ΔП-10.5		з плоским днищем			120	570	620
Кільце зі сферичним днищем IDA КСГ-ΔС-10.10	1000	зі сферичним днищем	1240	120	90	1070	900
Кільце з плоским днищем IDA КСГ-ΔП-10.10		з плоским днищем			120	1070	960
Кільце зі сферичним днищем IDA КСГ-ΔС-10.15		зі сферичним днищем			90	1570	1240
Кільце з плоским днищем IDA КСГ-ΔП-10.15		з плоским днищем			120	1570	1300
Кільце з плоским днищем IDA КСГ-ΔП-12.5		з плоским днищем			150	580	1240
Кільце зі сферичним днищем IDA КСГ-ΔС-12.10		зі сферичним днищем			90	1080	1780
Кільце з плоским днищем IDA КСГ-ΔП-12.10	1200	з плоским днищем	1470	135	150	1080	1950
Кільце зі сферичним днищем IDA КСГ-ΔС-12.15		зі сферичним днищем			90	1580	2490
Кільце з плоским днищем IDA КСГ-ΔП-12.15		з плоским днищем			150	1580	2660
Кільце з плоским днищем IDA КСГ-ΔП-15.5		з плоским днищем				590	1810
Кільце з плоским днищем IDA КСГ-ΔП-15.10	1500	з плоским днищем	1800	150	150	1090	2780
Кільце з плоским днищем IDA КСГ-ΔП-15.15		з плоским днищем				1590	3750
Кільце з плоским днищем IDA КСГ-ΔП-20.5		з плоским днищем				590	2670
Кільце з плоским днищем IDA КСГ-ΔП-20.10	2000	з плоским днищем	2300	150	150	1090	3940
Кільце з плоским днищем IDA КСГ-ΔП-20.15		з плоским днищем				1590	5200
Кільце з плоским днищем IDA КСГ-ΔП-24.5		з плоским днищем				590	4190
Кільце з плоским днищем IDA КСГ-ΔП-24.10	2400	з плоским днищем	2760	180	180	1090	6010
Кільце з плоским днищем IDA КСГ-ΔП-24.15		з плоским днищем				1590	7830
Кільце з плоским днищем IDA КСГ-ΔП-30.5		з плоским днищем				590	6500
Кільце з плоским днищем IDA КСГ-ΔП-30.10	3000	з плоским днищем	3400	200	200	1090	9010
Кільце з плоским днищем IDA КСГ-ΔП-30.15		з плоским днищем				1590	11520

### 3.4 СИСТЕМА IDA

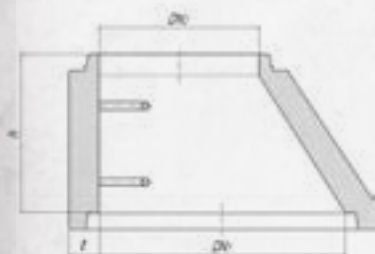
#### 3.4.3 Кільце



Назва	Діаметр внутрішній мм	Діаметр зовнішній мм	Товщина стінки t мм	Робоча висота h мм	Вага кг
Кільце з герметичним з'єднанням IDA КСГ-10.2,5	1000	1240	120	250	260
Кільце з герметичним з'єднанням IDA КСГ-10.5				500	530
Кільце з герметичним з'єднанням IDA КСГ-10.10				1000	1060
Кільце з герметичним з'єднанням IDA КСГ-10.15				1500	1580
Кільце з герметичним з'єднанням IDA КСГ-12.2,5	1200	1470	135	250	350
Кільце з герметичним з'єднанням IDA КСГ-12.5				500	710
Кільце з герметичним з'єднанням IDA КСГ-12.10				1000	1410
Кільце з герметичним з'єднанням IDA КСГ-12.15				1500	2120
Кільце з герметичним з'єднанням IDA КСГ-15.2,5	1500	1800	150	250	490
Кільце з герметичним з'єднанням IDA КСГ-15.5				500	970
Кільце з герметичним з'єднанням IDA КСГ-15.10				1000	1940
Кільце з герметичним з'єднанням IDA КСГ-15.15				1500	2910
Кільце з герметичним з'єднанням IDA КСГ-20.2,5	2000	2300	150	250	630
Кільце з герметичним з'єднанням IDA КСГ-20.5				500	1270
Кільце з герметичним з'єднанням IDA КСГ-20.10				1000	2530
Кільце з герметичним з'єднанням IDA КСГ-20.15				1500	3800
Кільце з герметичним з'єднанням IDA КСГ-24.5	2400	2760	180	500	1820
Кільце з герметичним з'єднанням IDA КСГ-24.10				1000	3650
Кільце з герметичним з'єднанням IDA КСГ-24.15				1500	5470
Кільце з герметичним з'єднанням IDA КСГ-24...*				2000-3000	під
Кільце з герметичним з'єднанням IDA КСГ-30.5	3000	3400	200	500	2510
Кільце з герметичним з'єднанням IDA КСГ-30.10				1000	5020
Кільце з герметичним з'єднанням IDA КСГ-30.15				1500	7540
Кільце з герметичним з'єднанням IDA КСГ-30...*				2000-3000	під

\* Підставити висоту в дм.

#### 3.4.4 Кільце кінцеве

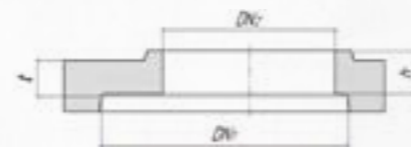


Назва	Діаметр D1 мм	Діаметр D2 мм	Висота h мм	Товщина стінки t мм
Кільце кінцеве з герметичним з'єднанням IDA ККГ-10.6	1000	650	600	120
Кільце кінцеве з герметичним з'єднанням IDA ККГ-12.6	1200	650	600	135
Кільце кінцеве з герметичним з'єднанням IDA ККГ-15.10	1500	650	1000	150
Кільце кінцеве з герметичним з'єднанням IDA ККГ-20...*	2000	Дані доступні за замовленням		

\* Підставити висоту в дм.

### 3.4 СИСТЕМА IDA

#### 3.4.5 Плита перекриття



Починаючи з діаметрів 1500 можливо виготовлення плит з додатковим отвором

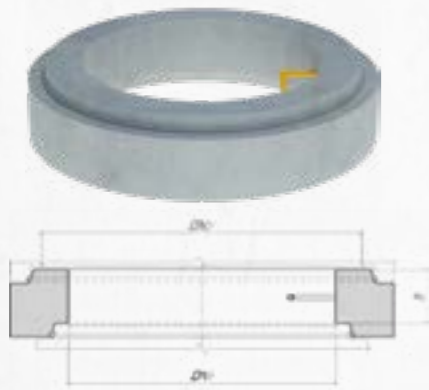
Замість конусної горловини колодезь можна закінчити плитою перекриття. Плита перекриття зазвичай виготовляється з отвором DN 650 або DN 800 для переходу до опірної кільця. При використанні під автомобільною дорогою плита повинна мати мінімальну відстань до дорожнього одягу в 300 мм.

Назва	Діаметр D1 мм	Діаметр D2 мм	Розташування отвору	Товщина t мм	Висота h мм	Вага кг
Плита перекриття з герметичним з'єднанням без отвору	IDA ППГ-10	1000	без отвору	130	170	392
Плита перекриття з герметичним з'єднанням з отвором	IDA ППГ-10-3	1000	ексцентричне	130	170	370
Плита перекриття з герметичним з'єднанням з отвором	IDA ППГ-10-4	1000	ексцентричне	130	170	347
Плита перекриття з герметичним з'єднанням з отвором	IDA ППГ-10-5	1000	ексцентричне	130	170	329
Плита перекриття з герметичним з'єднанням з отвором	IDA ППГ-10-6,5	1000	ексцентричне	130	170	285
Плита перекриття з герметичним з'єднанням з отвором по центру	IDA ППГ-Ц-10-6,5	1000	по центру	130	170	285
Плита перекриття з герметичним з'єднанням без отвору	IDA ППГ-12	1200	без отвору	140	180	594
Плита перекриття з герметичним з'єднанням з отвором	IDA ППГ-12-6,5	1200	ексцентричне	140	180	478
Плита перекриття з герметичним з'єднанням з отвором по центру	IDA ППГ-Ц-12-6,5	1200	по центру	140	180	478
Плита перекриття з герметичним з'єднанням з отвором	IDA ППГ-12-8	1200	ексцентричне	140	180	418
Плита перекриття з герметичним з'єднанням з отвором по центру	IDA ППГ-Ц-12-8	1200	по центру	140	180	418
Плита перекриття з герметичним з'єднанням з отвором	IDA ППГ-15-6,5	1500	ексцентричне	150	190	830
Плита перекриття з герметичним з'єднанням з отвором по центру	IDA ППГ-Ц-15-6,5	1500	по центру	150	190	830
Плита перекриття з герметичним з'єднанням з двома отворами	IDA ППГ-16,5-6,5	1500	два отвори	150	190	705
Плита перекриття з герметичним з'єднанням з отвором	IDA ППГ-15-8	1500	ексцентричне	150	190	766
Плита перекриття з герметичним з'єднанням з отвором по центру	IDA ППГ-Ц-15,8	1500	по центру	150	190	766
Плита перекриття з герметичним з'єднанням з двома отворами	IDA ППГ-15-8-8	1500	два отвори	150	190	577
Плита перекриття з герметичним з'єднанням з отвором	IDA ППГ-20-6,5	2000	ексцентричне	165	205	1577
Плита перекриття з герметичним з'єднанням з отвором по центру	IDA ППГ-Ц-20-6,5	2000	по центру	165	205	1577
Плита перекриття з герметичним з'єднанням з двома отворами	IDA ППГ-20-6,5-6,5	2000	два отвори	165	205	1440
Плита перекриття з герметичним з'єднанням з отвором	IDA ППГ-20-8	2000	ексцентричне	165	205	1506
Плита перекриття з герметичним з'єднанням з отвором по центру	IDA ППГ-Ц-20-8	2000	по центру	165	205	1506
Плита перекриття з герметичним з'єднанням з двома отворами	IDA ППГ-20-8-8	2000	два отвори	165	205	1299
Плита перекриття з герметичним з'єднанням з двома отворами	IDA ППГ-24-6,5	2400	ексцентричне	180	220	2543
Плита перекриття з герметичним з'єднанням з отвором по центру	IDA ППГ-Ц-24-6,5	2400	по центру	180	220	2543
Плита перекриття з герметичним з'єднанням з двома отворами	IDA ППГ-24-6,5-6,5	2400	два отвори	180	220	2394
Плита перекриття з герметичним з'єднанням з отвором	IDA ППГ-24-8	2400	ексцентричне	180	220	2466
Плита перекриття з герметичним з'єднанням з отвором по центру	IDA ППГ-Ц-24-8	2400	по центру	180	220	2466
Плита перекриття з герметичним з'єднанням з двома отворами	IDA ППГ-24-8-8	2400	два отвори	180	220	2240
Плита перекриття з герметичним з'єднанням з отвором	IDA ППГ-30-6,5	3000	ексцентричне	250	290	5467
Плита перекриття з герметичним з'єднанням з отвором по центру	IDA ППГ-Ц-30-6,5	3000	по центру	250	290	5467
Плита перекриття з герметичним з'єднанням з двома отворами	IDA ППГ-30-6,5-6,5	3000	два отвори	250	290	5260
Плита перекриття з герметичним з'єднанням з отвором	IDA ППГ-30-8	3000	ексцентричне	250	290	5360
Плита перекриття з герметичним з'єднанням з отвором по центру	IDA ППГ-Ц-30-8	3000	по центру	250	290	5360
Плита перекриття з герметичним з'єднанням з двома отворами	IDA ППГ-30-8-8	3000	два отвори	250	290	5046

### 3.4 СИСТЕМА IDA

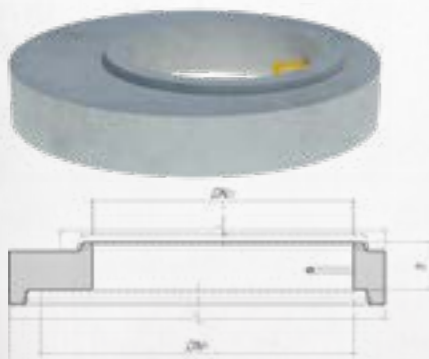
#### 3.4.6 Плита перехідна

##### Плита перехідна з меншого діаметру до більшого



Назва	Діаметр D1 мм	Діаметр D2 мм	Висота h мм	Товщина стінки t мм	Вага кг
Плита перехідна з герметичним з'єднанням IDA ПРГ-10-12	1000	1200	250	220	500

##### Плита перехідна з більшого діаметру на менший



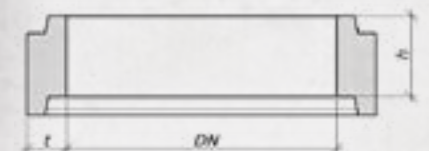
Назва	Діаметр d1 мм	Діаметр d2 м	Висота h повна mm
Плита перехідна з герметичним з'єднанням IDA ПРГ-12-10	1200	1000	250
Плита перехідна з герметичним з'єднанням IDA ПРГ-15-10	1500	1000	250
Плита перехідна з герметичним з'єднанням IDA ПРГ-15-12	1500	1200	250
Плита перехідна з герметичним з'єднанням IDA ПРГ-20-10	2000	1000	250
Плита перехідна з герметичним з'єднанням IDA ПРГ-20-12	2000	1200	250
Плита перехідна з герметичним з'єднанням IDA ПРГ-24-10	2400	1000	250
Плита перехідна з герметичним з'єднанням IDA ПРГ-24-12	2400	1200	250
Плита перехідна з герметичним з'єднанням IDA ПРГ-30-10	3000	1000	250
Плита перехідна з герметичним з'єднанням IDA ПРГ-30-12	3000	1200	250

#### 3.4.7 Кільце юстувальне

##### Кільце юстувальне

Функція юстувальних кілець полягає в забезпеченні гнучкої адаптації до місцевості та можливості для подальшого коригування. Кільця для юстування зазвичай мають внутрішній діаметр 650 мм. Висота горловини повинна бути обмежена, щоб доступ до колодязів не був складним.

Фальцеве з'єднання гарантує, щоб юстовані кільця не зміщувалися в період будівництва або в процесі експлуатації.



Назва	Діаметр d мм	Висота h мм	Товщина стінки t мм	Вага кг
Кільце юстувальне IDA КСЮ-6,5.1	650	100	90	60
Кільце юстувальне IDA КСЮ-6,5.2	650	200	90	114
Кільце юстувальне IDA КСЮ-6,5.3	650	300	90	160
Кільце юстувальне IDA КСЮ-6,5.5	650	500	90	264
Кільце юстувальне IDA КСЮ-6,5-7.2	650/700	200	90	120
Кільце юстувальне IDA КСЮ-6,5.10	650	1000	90	520
Кільце юстувальне IDA КСЮ-8.1	800	100	90	72
Кільце юстувальне IDA КСЮ-8.2	800	200	90	96
Кільце юстувальне IDA КСЮ-8.5	800	500	90	320

### 3.4 СИСТЕМА IDA

#### 3.4.8 Бетонна кришка-люк фальцева



Назва	Діаметр внутрішній DN мм	Товщина t мм	Вага кг
Бетонна кришка-люк герметична БКЛ-6,5	650	70	95
Бетонна кришка-люк герметична під автомобільне навантаження БКЛ-6,5-D400	650	100	145
Бетонна кришка-люк з решіткою 200x200 БКЛ-6,5-2x2	650	100	130
Бетонна кришка-люк отвір DN 300 ексцентричний БКЛ-6,5-3	650	100	125
Бетонна кришка-люк отвір DN 420 ексцентричний БКЛ-6,5-4	650	100	120
Бетонна кришка-люк герметична БКЛ-8	800	100	235

#### 3.4.9 Демпферне кільце

Демпферне кільце вирішує проблему пошкодження горловини колодязя, плит перекриття, конусів та кілець. Особливо це може траплятися під час будівництва.

Перероблені пластикові відходи та автомобільні шини - це рецепт матеріалу, який підходить для використання в колодязях водопостачання та каналізації. Матеріал має необхідну міцність і бажану гнучкість (навіть на морозі), а також є міцним і стійким до гарячого асфальту.

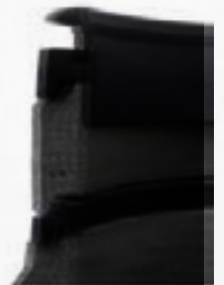
**Демпферне кільце виготовляється в декількох варіантах:**

**Демпферне кільце фінішне:**

ΔФ-кільце захищають бетонні елементи проти розбиття главою люка.

**Демпферне кільце:**

Δ-кільце замінюють бетонні h=50 та h=100 мм в разі потреби підвищення висоти.



##### Демпферне кільце DN 650

Назва	Діаметр DN мм	Висота h мм	Товщина мм	Вага кг
Демпферне кільце фінішне ΔФ 6,5.5	650	50	90	15
Демпферне кільце фінішне ΔФ 6,5.10	650	100	90	20
Демпферне кільце Δ 6,5.10	650	100	90	10

##### Демпферне кільце DN 800

Назва	Діаметр DN мм	Висота h мм	Товщина мм	Вага кг
Демпферне кільце фінішне ΔФ 8.5	800	62	90	15
Демпферне кільце Δ 8.5	800	50	90	20

### 3.4 СИСТЕМА IDA

#### Горловини колодязів

##### ГОРЛОВИНА №1



Назва	Діаметр DN мм	Висота h мм	Товщина мм	Вага кг	Висота h повна тпн мм
Бетонне кільце фальцевого типу	650	500	90	264	500
Демпферне кільце фінішне ДФ 6,5,5	650	50	90	15	50
Плаваючий люк з щільною кришкою	650			98	

##### ГОРЛОВИНА №2



Назва	Діаметр DN мм	Висота h мм	Товщина мм	Вага кг	Висота h повна тпн мм
Бетонне кільце фальцевого типу	650	500	90	264	500
Бетонна кришка фальцевого типу	650		70	120	

##### ГОРЛОВИНА №3



Назва	Діаметр DN мм	Висота h мм	Товщина мм	Вага кг	Висота h повна тпн мм
Бетонне кільце з днищем - отвір DN 500 в днищі	650	500		300	500
Демпферне кільце фінішне-ФФ	650	50	90	15	50
Плаваючий люк з щільною кришкою	650			98	

##### ГОРЛОВИНА "ПОХИЛА"



Проблема адаптації до місцевості з похилим рельєфом може бути вирішена за допомогою використання похилої горловини DN 650. Похила горловина призначена для отворів люків DN 650 і має плоский торець для додаткового кріплення чавунної рами з щільною кришкою, або з решітчастою кришкою. Колодязна решітка також може бути встановлена на похилій поверхні.

Назва	Діаметр DN мм	Висота h1 мм	Висота h2 мм	Вага кг
Горловина похила ГП-6,5	650	150	300	145

#### Горловини колодязів

##### ГОРЛОВИНА З РОЗВАНТАЖУВАЛЬНОЮ ПЛИТОЮ



##### ОПИС ПРОДУКТУ

Розвантажувальна плита з горловиною з бетонних елементів використовується для захисту пластикових стояків та колодязів.

Розвантажувальна плита виготовляється з плоским нижнім краєм та фальцем вгорі. Її легко можна добудувати з допомогою стандартними кільцями DN 650 для додаткового монтажу плаваючої рами з щільною кришкою або бетонною кришкою.

Назва	Діаметр DNy мм	Діаметр DN мм	Товщина стінки t мм	Вага кг
Горловина з розвантажувальною плитою ГР-6	1200	650	100	450
Горловина з розвантажувальною плитою ГР-8	1400	800	125	750

##### ПОХИЛЕ КІЛЬЦЕ З РЕШІТКОЮ



Похиле кільце використовується як верхнє кільце колодязя з стандартних кілець DN 1000-1500 мм

Назва	Діаметр DN мм	Висота H1 мм	Висота H2 мм
Кільце похиле з решіткою КПР-10,1,2,5	1000	120	500
Кільце похиле з решіткою КПР-10,1,2,10	1000	120	1000
Кільце похиле з решіткою КПР-10,1,5,5	1200	150	1000
Кільце похиле з решіткою КПР-10,1,5,10	1500	150	1200

##### СТІНА ПІДПІРНА



Назва	Діаметр DN мм	Висота h мм	Вага кг
Стіна підпірна КСП-10	1000	600	500
Стіна підпірна з відкритою фронтальною частиною КСП-12	1200	800	590

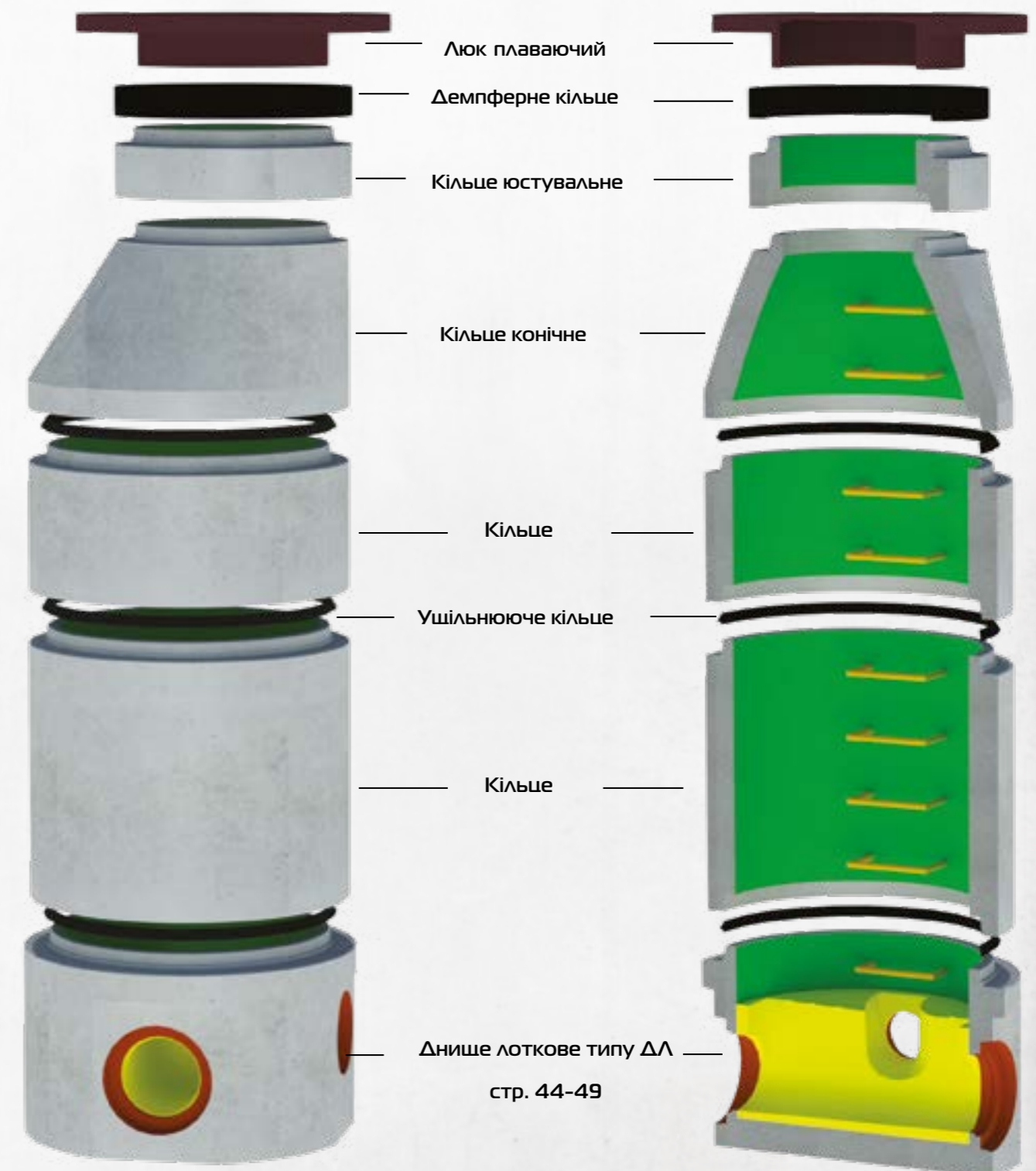
# СИСТЕМА IDA PLAST-

## герметичність, міцність та корозійна стійкість



### 3.5 СИСТЕМА IDA PLAST

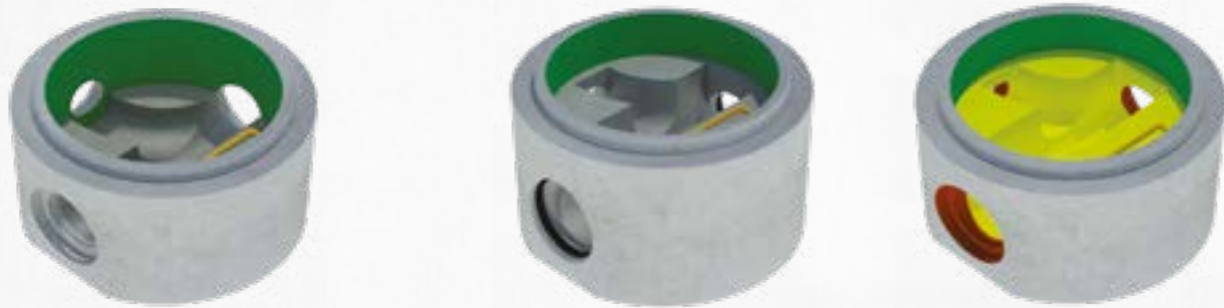
- Система IDA Plast - герметичність, міцність та корозійна стійкість
- герметичні з'єднання елементів колодезя за рахунок клиноподібного гумового ущільнювача
- розрахований на навантаження від автомобільного транспорту НК-100 (не потребує захисту розвантажувальною плитою типу ПД-Б)
- плаваючий люк завжди в рівень з асфальтом
- герметичне з'єднання днище - труба
- глибина закладання до 10м
- демпферне кільце захищає колодезь



### 3.5 СИСТЕМА IDA PLAST

#### 3.5.1 Днище лоткове Plast

##### Днище лоткове типу 1ΔΔ



Назва	Діаметр внутр. мм	Діаметр зовн. мм	Товщина стінки мм	Висота h повна тпн мм	Висота h повна тах мм	Максимальний діаметр труб мм
Днище лоткове IDA Plast ___* 1ΔΔ-10___**	1000	1300	150	650	1650	315
Днище лоткове IDA Plast ___* 1ΔΔ-12___**	1200	1500	150	650	2500	400
Днище лоткове IDA Plast ___* 1ΔΔ-15___**	1500	1800	150	800	2500	600
Днище лоткове IDA Plast ___* 1ΔΔ-20___**	2000	2422	211	1200	2500	800
Днище лоткове IDA Plast ___* 1ΔΔ-24___**	2400			дані доступні за замовленням		
Днище лоткове IDA Plast ___* 1ΔΔ-30___**	3000			дані доступні за замовленням		
Днище лоткове IDA Plast ___* 1ΔΔ-32___**	3200			дані доступні за замовленням		

\* Підставити тип днища - Standart, Unolit або Ecostep.  
 \*\* Підставити висоту в дм.

##### Днище лоткове типу 2ΔΔ

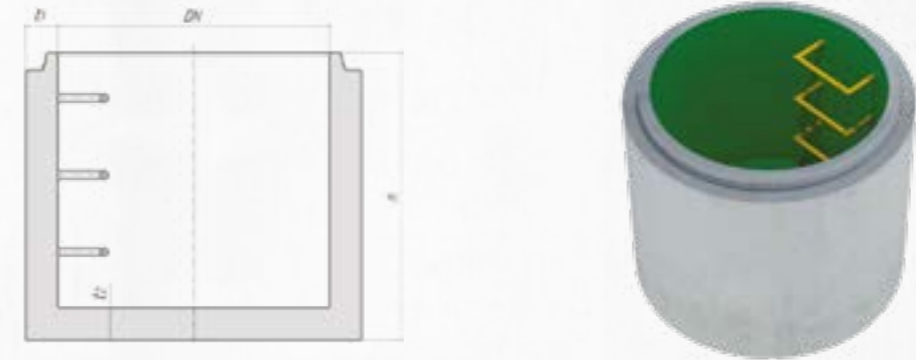


Назва	Діаметр внутр. мм	Діаметр зовн. мм	Товщина стінки мм	Висота h повна тпн мм	Висота h повна тах мм	Максимальний діаметр труб мм
Днище лоткове IDA Plast ___* 2ΔΔ-12___**	1200	1500	150	650	2500	600
Днище лоткове IDA Plast ___* 2ΔΔ-15___**	1500	1800	150	1200	2500	800
Днище лоткове IDA Plast ___* 2ΔΔ-20___**	2000	2400	200	2100	2500	1400
Днище лоткове IDA Plast ___* 2ΔΔ-24___**	2400			дані доступні за замовленням		
Днище лоткове IDA Plast ___* 2ΔΔ-30___**	3000			дані доступні за замовленням		
Днище лоткове IDA Plast ___* 2ΔΔ-32___**	3200			дані доступні за замовленням		

\* Підставити тип днища - Standart, Unolit або Ecostep.  
 \*\* Підставити висоту в дм.

### 3.5 СИСТЕМА IDA PLAST

#### 3.5.2 Кільце з днищем Plast

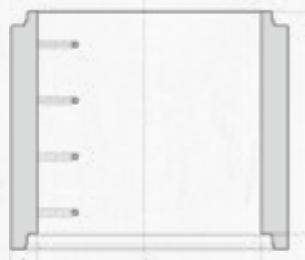


Назва	Діаметр внутрішній мм	Вид днища	Діаметр зовнішній мм	Товщина стінки t мм	Товщина днища мм	Повна висота h мм	Вага кг
Кільце зі сферичним днищем IDA Plast КСГ-ΔС-6,5,5		зі сферичним днищем			100	570	410
Кільце зі сферичним днищем IDA Plast КСГ-ΔС-6,5,10		зі сферичним днищем			100	1070	690
Кільце з плоским днищем IDA Plast КСГ-ΔП-6,5,10	650	з плоским днищем	830	90	120	1070	710
Кільце зі сферичним днищем IDA Plast КСГ-ΔС-6,5,15		зі сферичним днищем			100	1570	970
Кільце з плоским днищем IDA Plast КСГ-ΔП-6,5,15		з плоским днищем			120	1570	990
Кільце з плоским днищем IDA Plast КСГ-ΔП-10,3		з плоским днищем			120	320	420
Кільце з плоским днищем IDA Plast КСГ-ΔП-10,5		з плоским днищем			120	570	620
Кільце зі сферичним днищем IDA Plast КСГ-ΔС-10,10	1000	зі сферичним днищем	1240	120	90	1070	900
Кільце з плоским днищем IDA Plast КСГ-ΔП-10,10		з плоским днищем			120	1070	960
Кільце зі сферичним днищем IDA Plast КСГ-ΔС-10,15		зі сферичним днищем			90	1570	1240
Кільце з плоским днищем IDA Plast КСГ-ΔП-10,5		з плоским днищем			120	1570	1300
Кільце з плоским днищем IDA Plast КСГ-ΔП-12,5		з плоским днищем			150	580	1240
Кільце зі сферичним днищем IDA Plast КСГ-ΔС-12,10		зі сферичним днищем			90	1080	1780
Кільце з плоским днищем IDA Plast КСГ-ΔП-12,10	1200	з плоским днищем	1470	135	150	1080	1950
Кільце зі сферичним днищем IDA Plast КСГ-ΔС-12,15		зі сферичним днищем			90	1580	2490
Кільце з плоским днищем IDA Plast КСГ-ΔП-12,15		з плоским днищем			150	1580	2660
Кільце з плоским днищем IDA Plast КСГ-ΔП-15,5		з плоским днищем				590	1810
Кільце з плоским днищем IDA Plast КСГ-ΔП-15,10	1500	з плоским днищем	1800	150	150	1090	2780
Кільце з плоским днищем IDA Plast КСГ-ΔП-15,15		з плоским днищем				1590	3750
Кільце з плоским днищем IDA Plast КСГ-ΔП-20,5		з плоским днищем				590	2670
Кільце з плоским днищем IDA Plast КСГ-ΔП-20,10	2000	з плоским днищем	2300	150	150	1090	3940
Кільце з плоским днищем IDA Plast КСГ-ΔП-20,15		з плоским днищем				1590	5200
Кільце з плоским днищем IDA Plast КСГ-ΔП-24,5		з плоским днищем				590	4190
Кільце з плоским днищем IDA Plast КСГ-ΔП-24,10	2400	з плоским днищем	2760	180	180	1090	6010
Кільце з плоским днищем IDA Plast КСГ-ΔП-24,15		з плоским днищем				1590	7830
Кільце з плоским днищем IDA Plast КСГ-ΔП-30,5		з плоским днищем				590	6500
Кільце з плоским днищем IDA Plast КСГ-ΔП-30,10	3000	з плоским днищем	3400	200	200	1090	9010
Кільце з плоским днищем IDA Plast КСГ-ΔП-30,15		з плоским днищем				1590	11520



### 3.5 СИСТЕМА IDA PLAST

#### 3.5.3 Кільце Plast

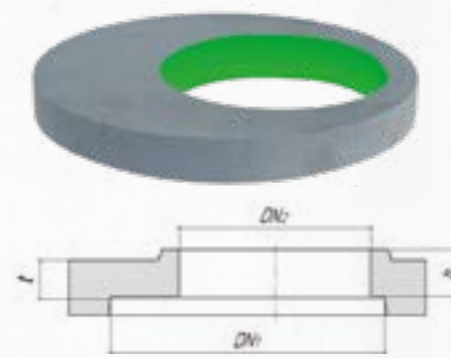


Назва	Діаметр внутрішній мм	Діаметр зовнішній мм	Товщина стінки t мм	Робоча висота h мм	Вага кг
Кільце з герметичним з'єднанням IDA Plast КСГ-10.2,5	1000	1240	120	250	260
Кільце з герметичним з'єднанням IDA Plast КСГ-10.5				500	530
Кільце з герметичним з'єднанням IDA Plast КСГ-10.10				1000	1060
Кільце з герметичним з'єднанням IDA Plast КСГ-10.15				1500	1580
Кільце з герметичним з'єднанням IDA Plast КСГ-12.2,5				250	350
Кільце з герметичним з'єднанням IDA Plast КСГ-12.5	1200	1470	135	500	710
Кільце з герметичним з'єднанням IDA Plast КСГ-12.10				1000	1410
Кільце з герметичним з'єднанням IDA Plast КСГ-12.15				1500	2120
Кільце з герметичним з'єднанням IDA Plast КСГ-15.2,5	1500	1800	150	250	490
Кільце з герметичним з'єднанням IDA Plast КСГ-15.5				500	970
Кільце з герметичним з'єднанням IDA Plast КСГ-15.10				1000	1940
Кільце з герметичним з'єднанням IDA Plast КСГ-15.15				1500	2910
Кільце з герметичним з'єднанням IDA Plast КСГ-20.2,5				250	630
Кільце з герметичним з'єднанням IDA Plast КСГ-20.5	2000	2300	150	500	1270
Кільце з герметичним з'єднанням IDA Plast КСГ-20.10				1000	2530
Кільце з герметичним з'єднанням IDA Plast КСГ-20.15				1500	3800
Кільце з герметичним з'єднанням IDA Plast КСГ-24.5	2400	2760	180	500	1820
Кільце з герметичним з'єднанням IDA Plast КСГ-24.10				1000	3650
Кільце з герметичним з'єднанням IDA Plast КСГ-24.15				1500	5470
Кільце з герметичним з'єднанням IDA Plast КСГ-24.20				2000-3000	під замовлення
Кільце з герметичним з'єднанням IDA Plast КСГ-30.5				500	2510
Кільце з герметичним з'єднанням IDA Plast КСГ-30.10	3000	3400	200	1000	5020
Кільце з герметичним з'єднанням IDA Plast КСГ-30.15				1500	7540
Кільце з герметичним з'єднанням IDA Plast КСГ-30.20				2000-3000	під замовлення

\* Підставити висоту в дм.

### 3.5 СИСТЕМА IDA PLAST

#### 3.5.5 Плита перекриття Plast

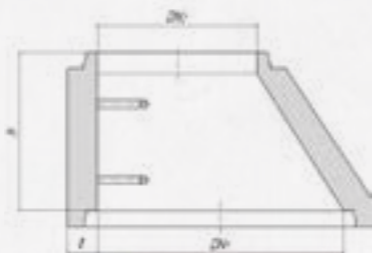


Починаючи з діаметрів 1500 можливо виготовлення плит з додатковим отвором

Замість конусної горловини колодязь можна закінчити плитою перекриття. Плита перекриття зазвичай виготовляється з отвором DN 650 або DN 800 для переходу до опорного кільця. При використанні під автомобільною дорогою плита повинна мати мінімальну відстань до дорожнього одягу в 300 мм.

Назва	Діаметр D1 мм	Діаметр D2 мм	Розташування отвору	Товщина t мм	Висота h мм	Вага кг
Плита перекриття з герметичним з'єднанням без отвору	1000		без отвору	130	170	392
Плита перекриття з герметичним з'єднанням з отвором	1000	300	ексцентричне	130	170	370
Плита перекриття з герметичним з'єднанням з отвором	1000	420	ексцентричне	130	170	347
Плита перекриття з герметичним з'єднанням з отвором	1000	500	ексцентричне	130	170	329
Плита перекриття з герметичним з'єднанням з отвором	1000	650	ексцентричне	130	170	285
Плита перекриття з герметичним з'єднанням з отвором по центру	1000	650	по центру	130	170	285
Плита перекриття з герметичним з'єднанням без отвору	1200		без отвору	140	180	594
Плита перекриття з герметичним з'єднанням з отвором	1200	650	ексцентричне	140	180	478
Плита перекриття з герметичним з'єднанням з отвором по центру	1200	650	по центру	140	180	478
Плита перекриття з герметичним з'єднанням з отвором	1200	800	ексцентричне	140	180	418
Плита перекриття з герметичним з'єднанням з отвором по центру	1200	800	по центру	140	180	418
Плита перекриття з герметичним з'єднанням з отвором	1500	650	ексцентричне	150	190	830
Плита перекриття з герметичним з'єднанням з отвором по центру	1500	650	по центру	150	190	830
Плита перекриття з герметичним з'єднанням з двома отворами	1500	650	два отвори	150	190	705
Плита перекриття з герметичним з'єднанням з отвором	1500	800	ексцентричне	150	190	766
Плита перекриття з герметичним з'єднанням з отвором по центру	1500	800	по центру	150	190	766
Плита перекриття з герметичним з'єднанням з двома отворами	1500	800	два отвори	150	190	577
Плита перекриття з герметичним з'єднанням з отвором	2000	650	ексцентричне	165	205	1577
Плита перекриття з герметичним з'єднанням з отвором по центру	2000	650	по центру	165	205	1577
Плита перекриття з герметичним з'єднанням з двома отворами	2000	650	два отвори	165	205	1440
Плита перекриття з герметичним з'єднанням з отвором	2000	800	ексцентричне	165	205	1506
Плита перекриття з герметичним з'єднанням з отвором по центру	2000	800	по центру	165	205	1506
Плита перекриття з герметичним з'єднанням з двома отворами	2000	800	два отвори	165	205	1299
Плита перекриття з герметичним з'єднанням з двома отворами	2400	650	ексцентричне	180	220	2543
Плита перекриття з герметичним з'єднанням з отвором по центру	2400	650	по центру	180	220	2543
Плита перекриття з герметичним з'єднанням з двома отворами	2400	650	два отвори	180	220	2394
Плита перекриття з герметичним з'єднанням з отвором	2400	800	ексцентричне	180	220	2466
Плита перекриття з герметичним з'єднанням з отвором по центру	2400	800	по центру	180	220	2466
Плита перекриття з герметичним з'єднанням з двома отворами	2400	800	два отвори	180	220	2240
Плита перекриття з герметичним з'єднанням з отвором	3000	650	ексцентричне	250	290	5467
Плита перекриття з герметичним з'єднанням з отвором по центру	3000	650	по центру	250	290	5467
Плита перекриття з герметичним з'єднанням з двома отворами	3000	650	два отвори	250	290	5260
Плита перекриття з герметичним з'єднанням з отвором	3000	800	ексцентричне	250	290	5360
Плита перекриття з герметичним з'єднанням з отвором по центру	3000	800	по центру	250	290	5360
Плита перекриття з герметичним з'єднанням з двома отворами	3000	800	два отвори	250	290	5046

#### 3.5.4 Кільце кінцеве Plast

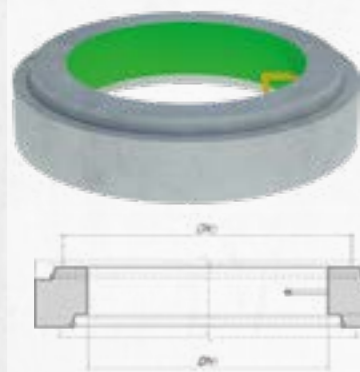


Назва	Діаметр D1 мм	Діаметр D2 мм	Висота h мм	Товщина стінки t мм	Висота h повна міп мм
Кільце кінцеве з герметичним з'єднанням IDA Plast ККГ-10.6	1000	650	600	120	600
Кільце кінцеве з герметичним з'єднанням IDA Plast ККГ-12.6	1200	650	600	135	600
Кільце кінцеве з герметичним з'єднанням IDA Plast ККГ-15.10	1500	650	1000	150	1000
Кільце кінцеве з герметичним з'єднанням IDA Plast ККГ-20.20	2000	Дані доступні за замовленням			

\* Підставити висоту в дм.

### 3.5 СИСТЕМА IDA PLAST

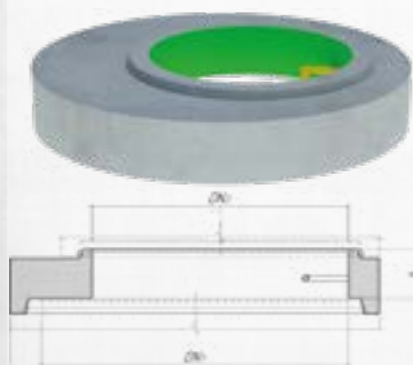
#### 3.5.6 Плита перехідна Plast



Плита перехідна з меншого діаметру до більшого

Назва	Діаметр D1 мм	Діаметр D2 мм	Висота h мм	Товщина стінки t мм	Вага кг
Плита перехідна з герметичним з'єднанням IDA Plast ПРГ-10-12	1000	1200	250	220	500

Плита перехідна з більшого діаметру на менший



Назва	Діаметр d1 мм	Діаметр d2 м	Висота h повна тіл мм
Плита перехідна з герметичним з'єднанням IDA Plast ПРГ-12-10	1200	1000	250
Плита перехідна з герметичним з'єднанням IDA Plast ПРГ-15-10	1500	1000	250
Плита перехідна з герметичним з'єднанням IDA Plast ПРГ-15-12	1500	1200	250
Плита перехідна з герметичним з'єднанням IDA Plast ПРГ-20-10	2000	1000	250
Плита перехідна з герметичним з'єднанням IDA Plast ПРГ-20-12	2000	1200	250
Плита перехідна з герметичним з'єднанням IDA Plast ПРГ-24-10	2400	1200	250
Плита перехідна з герметичним з'єднанням IDA Plast ПРГ-24-20	2400	2000	250
Плита перехідна з герметичним з'єднанням IDA Plast ПРГ-30-10	3000	1000	250
Плита перехідна з герметичним з'єднанням IDA Plast ПРГ-30-12	3000	1200	250

#### 3.5.7 Кільце юстувальне Plast

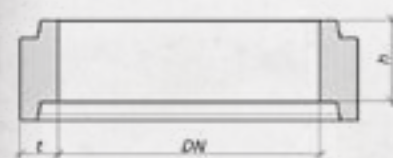


Функція юстувальних кілець полягає в забезпеченні гнучкої адаптації до місцевості та можливості для подальшого коригування. Кільця для юстування зазвичай мають внутрішній діаметр 650 мм. Висота горловини повинна бути обмежена, щоб доступ до колодязів не був складним.

Фальцеве з'єднання гарантує, щоб юстовані кільця не зміщувалися в період будівництва або в процесі експлуатації.

Кільце юстувальне

Назва	Діаметр d мм	Висота h мм	Товщина стінки t мм	Вага кг
Кільце юстувальне IDAPlast КСЮ-6,5.1	650	100	90	60
Кільце юстувальне IDA Plast КСЮ-6,5.2	650	200	90	114
Кільце юстувальне IDA Plast КСЮ-6,5.3	650	300	90	160
Кільце юстувальне IDAPlast КСЮ-6,5.5	650	500	90	264
Кільце юстувальне IDA Plast КСЮ-6,5-7.2	650/700	200	90	120
Кільце юстувальне IDA Plast КСЮ-6,5.10	650	1000	90	520
Кільце юстувальне IDA Plast КСЮ-8.1	800	100	90	72
Кільце юстувальне IDA Plast КСЮ-8.2	800	200	90	96
Кільце юстувальне IDA Plast КСЮ-8.5	800	500	90	320



### 3.5 СИСТЕМА IDA PLAST

#### 3.5.8 Бетонна кришка-люк фальцева Plast



Назва	Діаметр внутрішній DN мм	Товщина t мм	Вага кг
Бетонна кришка-люк герметична Plast БКЛ-6,5	650	70	95
Бетонна кришка-люк герметична під автомобільне навантаження Plast БКЛ-6,5-D400	650	100	145
Бетонна кришка-люк з решіткою 200x200 Plast БКЛ-6,5-2x2	650	100	130
Бетонна кришка-люк отвір DN 300 ексцентричний Plast БКЛ-6,5-3	650	100	125
Бетонна кришка-люк отвір DN 420 ексцентричний Plast БКЛ-6,5-4	650	100	120
Бетонна кришка-люк герметична Plast БКЛ-8	800	100	235

#### 3.5.9 Демпферне кільце

Демпферне кільце вирішує проблему пошкодження горловини колодязя, плит перекриття, конусів та кілець. Особливо це може траплятися під час будівництва.

Перероблені пластикові відходи та автомобільні шини - це рецепт матеріалу, який підходить для використання в колодязях водопостачання та каналізації. Матеріал має необхідну міцність і бажану гнучкість (навіть на морозі), а також є міцним і стійким до гарячого асфальту.

**Демпферне кільце виготовляється в декількох варіантах:**

**Демпферне кільце фінішне:**

ΔФ-кільце захищають бетонні елементи проти розбиття плаваючою рамою люка.

**Демпферне кільце:**

Δ-кільце замінюють бетонні h=50 та h=100 мм в разі потреби підвищення висоти.



#### Демпферне кільце DN 650

Назва	Діаметр DN мм	Висота h мм	Товщина мм	Вага кг
Демпферне кільце фінішне ΔФ 6,5.5	650	50	90	15
Демпферне кільце фінішне ΔФ 6,5.10	650	100	90	20
Демпферне кільце Δ 6,5.10	650	100	90	10

#### Демпферне кільце DN 800

Назва	Діаметр DN мм	Висота h мм	Товщина мм	Вага кг
Демпферне кільце фінішне ΔФ 8.5	800	62	90	15
Демпферне кільце Δ 8.5	800	50	90	20

### 3.5 СИСТЕМА IDA PLAST

#### Горловины колодезів Plast

##### ГОРЛОВИНА №1 PLAST



Назва	Діаметр DN мм	Висота h мм	Товщина мм	Вага кг	Висота h повна тіл мм
Бетонне кільце фальцевого типу Plast	650	500	90	264	500
Демпферне кільце фінішне ДФ 6,5,5	650	50	90	15	50
Плаваючий люк з щільною кришкою	650			98	

##### ГОРЛОВИНА №2 PLAST



Назва	Діаметр DN мм	Висота h мм	Товщина мм	Вага кг	Висота h повна тіл мм
Бетонне кільце фальцевого типу Plast	650	500	90	264	500
Бетонна кришка фальцевого типу Plast	650		70	120	

##### ГОРЛОВИНА №3 PLAST



Назва	Діаметр DN мм	Висота h мм	Товщина мм	Вага кг	Висота h повна тіл мм
Бетонне кільце з днищем - отвір DN 500 Plast	650	500		300	500
Демпферне кільце фінішне-ДФ	650	50	90	15	50
Плаваючий люк з щільною кришкою	650			98	

##### ГОРЛОВИНА "ПОХИЛА" PLAST



Проблема адаптації до місцевості з похилим рельєфом може бути вирішена за допомогою використання похилої горловини DN 650. Похила горловина призначена для отворів люків DN 650 і має плоский торець для додаткового кріплення чавунної рами з щільною кришкою, або з решітчастою кришкою. Колодезюна решітка також може бути встановлена на похилій поверхні.

Назва	Діаметр DN мм	Висота h1 мм	Висота h2 мм	Вага кг
Горловина похила Plast ГП-6,5	650	150	300	145

#### Горловины колодезів Plast

##### ГОРЛОВИНА З РОЗВАНТАЖУВАЛЬНОЮ ПЛИТОЮ PLAST



##### ОПИС ПРОДУКТУ

Розвантажувальна плита з горловиною з бетонних елементів використовується для захисту пластикових стояків та колодезів.

Розвантажувальна плита виготовляється з плоским нижнім краєм та фальцем вгорі. Її легко можна добудувати з допомогою стандартними кільцями DN 650 для додаткового монтажу плаваючої рами з щільною кришкою або бетонною кришкою.

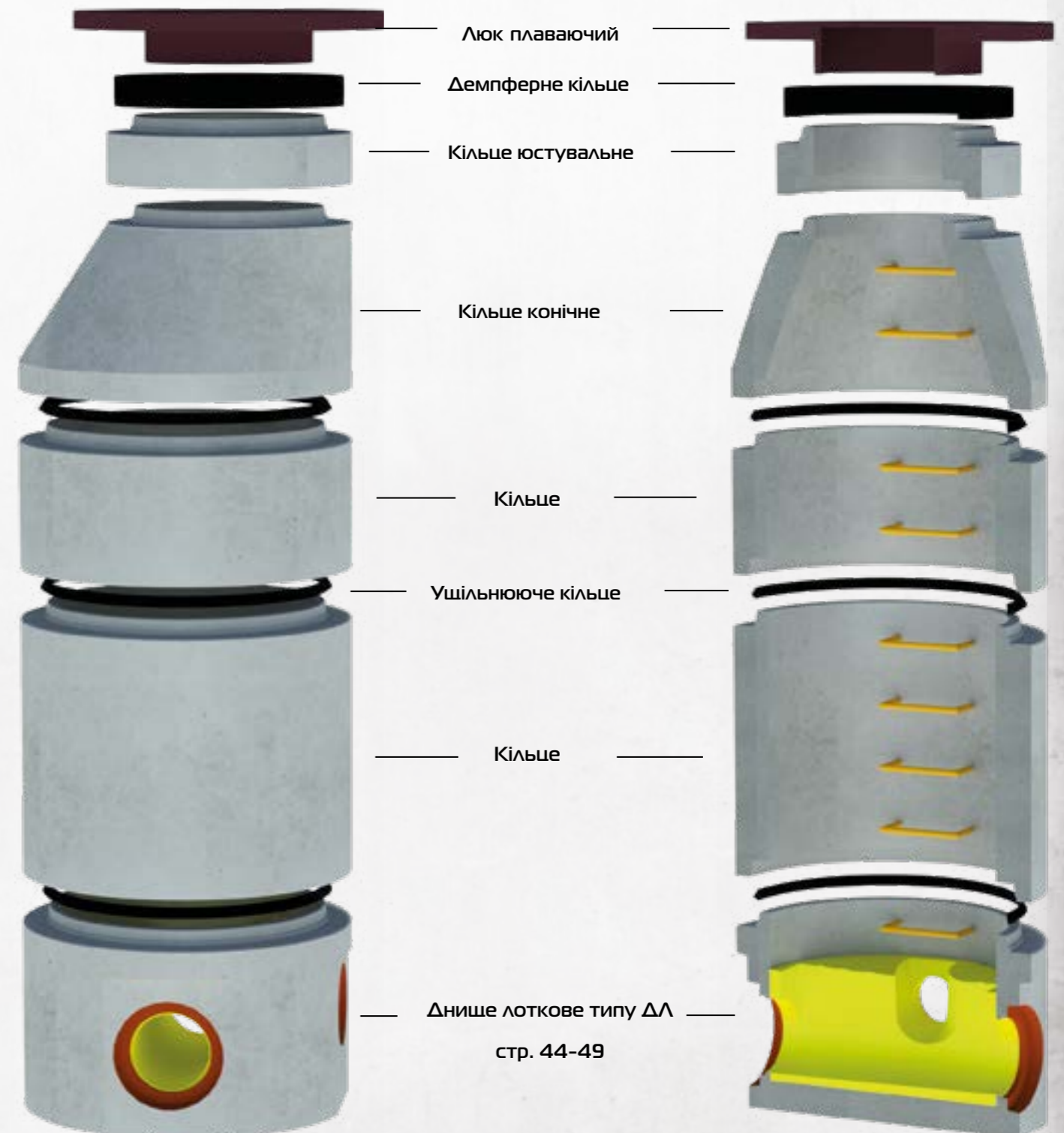
Назва	Діаметр DNy мм	Діаметр DN мм	Товщина стінки t мм	Вага кг
Горловина з розвантажувальною плитою ГР-6 Plast	1200	650	100	450
Горловина з розвантажувальною плитою ГР-8 Plast	1400	800	125	750



### 3.6 СИСТЕМА THOR

# СИСТЕМА THOR - МАКСИМАЛЬНА МІЦНІСТЬ ТА НАДІЙНІСТЬ

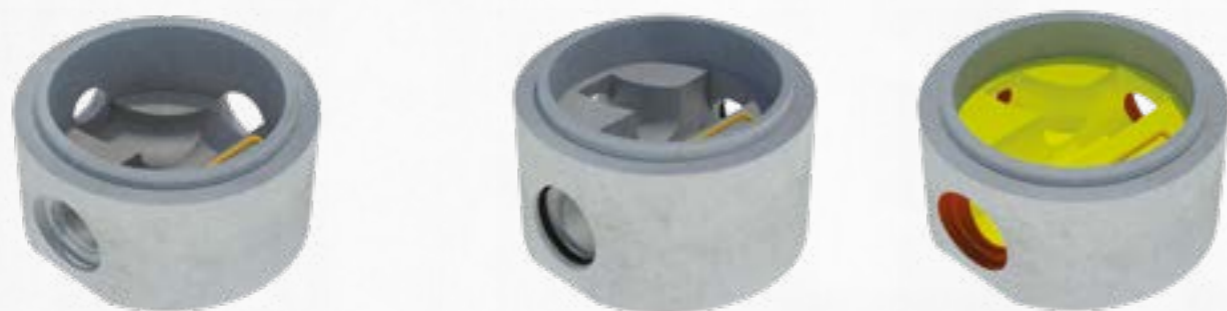
- Система THOR - максимальна міцність та надійність
- розрахований на навантаження від автомобільного транспорту НК-100 (не потребує захисту розвантажувальною плитою типу ПД-Б)
- герметичні з'єднання елементів колодезя з рахунок клиноподібного гумового ущільнювача
- герметичне з'єднання колодезя-труба
- глибина закладання до 20 м



### 3.6 СИСТЕМА THOR

#### 3.6.1 Днище лоткове

##### Днище лоткове типу 1ДЛ



Назва	Діаметр внутр. мм	Діаметр зовн. мм	Товщина стінки мм	Висота h повна min мм	Висота h повна max мм	Максимальний діаметр труб мм
Днище лоткове THOR__* 1ДЛ-10__**	1000	1300	150	650	1650	315
Днище лоткове THOR__* 1ДЛ-12__**	1200	1500	150	650	2500	400
Днище лоткове THOR__* 1ДЛ-15__**	1500	1800	150	800	2500	600
Днище лоткове THOR__* 1ДЛ-20__**	2000	2422	211	1200	2500	800
Днище лоткове THOR__* 1ДЛ-24__**	2400	дані доступні за замовленням				
Днище лоткове THOR__* 1ДЛ-30__**	3000	дані доступні за замовленням				
Днище лоткове THOR__* 1ДЛ-32__**	3200	дані доступні за замовленням				

\* Підставити тип днища - Standart, Unolit або Ecosterp.

\*\* Підставити висоту в дм.

##### Днище лоткове типу 2ДЛ



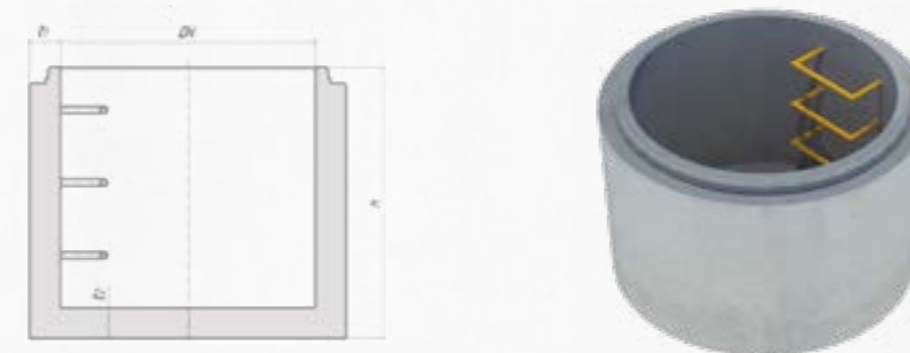
Назва	Діаметр внутр. мм	Діаметр зовн. мм	Товщина стінки мм	Висота h повна min мм	Висота h повна max мм	Максимальний діаметр труб мм
Днище лоткове THOR__* 2ДЛ-12__**	1200	1500	150	650	2500	600
Днище лоткове THOR__* 2ДЛ-15__**	1500	1800	150	1200	2500	800
Днище лоткове THOR__* 2ДЛ-20__**	2000	2400	200	2100	2500	1400
Днище лоткове THOR__* 2ДЛ-24__**	2400	дані доступні за замовленням				
Днище лоткове THOR__* 2ДЛ-30__**	3000	дані доступні за замовленням				
Днище лоткове THOR__* 2ДЛ-32__**	3200	дані доступні за замовленням				

\* Підставити тип днища - Standart, Unolit або Ecosterp.

\*\* Підставити висоту в дм.

### 3.6 СИСТЕМА THOR

#### 3.6.2 Кільце з днищем



Назва	Діаметр внутрішній мм	Вид днища	Діаметр зовнішній мм	Товщина стінки t мм	Товщина днища мм	Повна висота h мм	Вага кг
Кільце з плоским днищем THOR КСГ-ДП-10.3	1000	з плоским днищем	1300	150	150	370	800
Кільце з плоским днищем THOR КСГ-ДП-10.5	1000	з плоским днищем	1300	150	150	570	1070
Кільце зі сферичним днищем THOR КСГ-ДС-10.10	1000	зі сферичним днищем	1300	150	150	1070	1720
Кільце з плоским днищем THOR КСГ-ДП-10.10	1000	з плоским днищем	1300	150	150	1070	1740
Кільце зі сферичним днищем THOR КСГ-ДС-10.15	1000	зі сферичним днищем	1300	150	150	1570	2400
Кільце з плоским днищем THOR КСГ-ДП-10.15	1000	з плоским днищем	1300	150	150	1570	2420
Кільце з плоским днищем THOR КСГ-ДП-12.5	1200	з плоским днищем	1500	150	150	580	1350
Кільце зі сферичним днищем THOR КСГ-ДС-12.10	1200	зі сферичним днищем	1500	150	150	1080	2120
Кільце з плоским днищем THOR КСГ-ДП-12.10	1200	з плоским днищем	1500	150	150	1080	2140
Кільце зі сферичним днищем THOR КСГ-ДС-12.15	1200	зі сферичним днищем	1500	150	150	1580	2920
Кільце з плоским днищем THOR КСГ-ДП-12.15	1200	з плоским днищем	1500	150	150	1580	2940
Кільце з плоским днищем THOR КСГ-ДП-15.5	1500	з плоским днищем	1800	150	150	590	1810
Кільце з плоским днищем THOR КСГ-ДП-15.10	1500	з плоским днищем	1800	150	150	1090	2780
Кільце з плоским днищем THOR КСГ-ДП-15.15	1500	з плоским днищем	1800	150	150	1590	3750
Кільце з плоским днищем THOR КСГ-ДП-20.5	2000	з плоским днищем	2422	211	200	590	3730
Кільце з плоским днищем THOR КСГ-ДП-20.10	2000	з плоским днищем	2422	211	200	1090	5560
Кільце з плоским днищем THOR КСГ-ДП-20.15	2000	з плоским днищем	2422	211	200	1590	7390
Кільце з плоским днищем THOR КСГ-ДП-24.5	2400	з плоским днищем	2900	250	250	590	5890
Кільце з плоским днищем THOR КСГ-ДП-24.10	2400	з плоским днищем	2900	250	250	1090	8490
Кільце з плоским днищем THOR КСГ-ДП-24.15	2400	з плоским днищем	2900	250	250	1590	11090

### 3.6 СИСТЕМА THOR

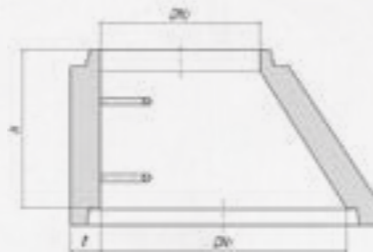
#### 3.6.3 Кільце



Назва	Діаметр внутрішній мм	Діаметр зовнішній мм	Товщина стінки t мм	Робоча висота h мм	Вага кг
Кільце з герметичним з'єднанням THOR КСГ-10.2,5	1000	1300	150	250	340
Кільце з герметичним з'єднанням THOR КСГ-10.5	1000	1300	150	500	680
Кільце з герметичним з'єднанням THOR КСГ-10.10	1000	1300	150	1000	1350
Кільце з герметичним з'єднанням THOR КСГ-10.15	1000	1300	150	1500	2030
Кільце з герметичним з'єднанням THOR КСГ-12.2,5	1200	1500	150	250	400
Кільце з герметичним з'єднанням THOR КСГ-12.5	1200	1500	150	500	790
Кільце з герметичним з'єднанням THOR КСГ-12.10	1200	1500	150	1000	1380
Кільце з герметичним з'єднанням THOR КСГ-12.15	1200	1500	150	1500	1590
Кільце з герметичним з'єднанням THOR КСГ-15.2,5	1500	1800	150	250	490
Кільце з герметичним з'єднанням THOR КСГ-15.5	1500	1800	150	500	970
Кільце з герметичним з'єднанням THOR КСГ-15.10	1500	1800	150	1000	1940
Кільце з герметичним з'єднанням THOR КСГ-15.15	1500	1800	150	1500	2910
Кільце з герметичним з'єднанням THOR КСГ-20.2,5	2000	2422	211	250	920
Кільце з герметичним з'єднанням THOR КСГ-20.5	2000	2422	211	500	1830
Кільце з герметичним з'єднанням THOR КСГ-20.10	2000	2422	211	1000	3660
Кільце з герметичним з'єднанням THOR КСГ-20.15	2000	2422	211	1500	5490
Кільце з герметичним з'єднанням THOR КСГ-24.5	2400	2900	250	500	2600
Кільце з герметичним з'єднанням THOR КСГ-24.10	2400	2900	250	1000	5200
Кільце з герметичним з'єднанням THOR КСГ-24.15	2400	2900	250	1500	7800
Кільце з герметичним з'єднанням THOR КСГ-30....*	3000		дані доступні під замовлення		

\* Підставити висоту в дм.

#### 3.6.4 Кільце конічне



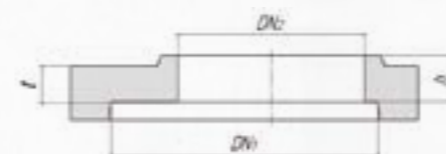
Назва	Діаметр D1 мм	Діаметр D2 мм	Висота h мм	Товщина стінки t мм	Висота h повна міні мм
Кільце конічне з герметичним з'єднанням THOR ККГ-10.6	1000	650	600	150	710
Кільце конічне з герметичним з'єднанням THOR ККГ-12.6	1200	650	600	150	950
Кільце конічне з герметичним з'єднанням THOR ККГ-15.10	1500	650	1000	150	1200
Кільце конічне з герметичним з'єднанням THOR ККГ-20...*	2000		дані доступні під замовлення		

\* Підставити висоту в дм.

### 3.6 СИСТЕМА THOR

#### 3.6.5 Плита перекриття

Замість конусної горловини колодязь можна закінчити плитою перекриття. Плита перекриття зазвичай виготовляється з отвором DN 650 або DN 800 для переходу до опорного кільця. При використанні під автомобільною дорогою плита повинна мати мінімальну відстань до дорожнього одягу в 300 мм.



Починаючи з діаметрів 1500 можливо виготовлення плит з додатковим отвором

Назва	Діаметр D1 мм	Діаметр D2 мм	Розташування отвору	Товщина t мм	Висота h мм	Вага кг
Плита перекриття з герметичним з'єднанням без отвору	THOR ППГ-10	1000	без отвору	180	170	660
Плита перекриття з герметичним з'єднанням з отвором	THOR ППГ-10-3	1000	ексцентричне	180	170	640
Плита перекриття з герметичним з'єднанням з отвором	THOR ППГ-10-4	1000	ексцентричне	180	170	610
Плита перекриття з герметичним з'єднанням з отвором	THOR ППГ-10-5	1000	ексцентричне	180	170	590
Плита перекриття з герметичним з'єднанням з отвором	THOR ППГ-10-6,5	1000	ексцентричне	180	170	530
Плита перекриття з герметичним з'єднанням з отвором по центру	THOR ППГ-Ц-10-6,5	1000	по центру	180	170	530
Плита перекриття з герметичним з'єднанням без отвору	THOR ППГ-12	1200	без отвору	180	180	880
Плита перекриття з герметичним з'єднанням з отвором	THOR ППГ-12-6,5	1200	ексцентричне	180	180	750
Плита перекриття з герметичним з'єднанням з отвором по центру	THOR ППГ-Ц-12-6,5	1200	по центру	180	180	750
Плита перекриття з герметичним з'єднанням з отвором	THOR ППГ-12-8	1200	ексцентричне	180	180	680
Плита перекриття з герметичним з'єднанням з отвором по центру	THOR ППГ-Ц-12-8	1200	по центру	180	180	680
Плита перекриття з герметичним з'єднанням з отвором	THOR ППГ-15-6,5	1500	ексцентричне	200	190	1230
Плита перекриття з герметичним з'єднанням з отвором по центру	THOR ППГ-Ц-15-6,5	1500	по центру	200	190	1080
Плита перекриття з герметичним з'єднанням з двома отворами	THOR ППГ-15-6,5-6,5	1500	два отвори	200	190	1230
Плита перекриття з герметичним з'єднанням з отвором	THOR ППГ-15-8	1500	ексцентричне	200	190	1150
Плита перекриття з герметичним з'єднанням з отвором по центру	THOR ППГ-Ц-15-8	1500	по центру	200	190	920
Плита перекриття з герметичним з'єднанням з двома отворами	THOR ППГ-15-8-8	1500	два отвори	200	190	1150
Плита перекриття з герметичним з'єднанням з отвором	THOR ППГ-20-6,5	2000	ексцентричне	250	205	2920
Плита перекриття з герметичним з'єднанням з отвором по центру	THOR ППГ-Ц-20-6,5	2000	по центру	250	205	2730
Плита перекриття з герметичним з'єднанням з двома отворами	THOR ППГ-20-6,5-6,5	2000	два отвори	250	205	2920
Плита перекриття з герметичним з'єднанням з отвором	THOR ППГ-20-8	2000	ексцентричне	250	205	2820
Плита перекриття з герметичним з'єднанням з отвором по центру	THOR ППГ-Ц-20-8	2000	по центру	250	205	2530
Плита перекриття з герметичним з'єднанням з двома отворами	THOR ППГ-20-8-8	2000	два отвори	300	205	2820
Плита перекриття з герметичним з'єднанням з двома отворами	THOR ППГ-24-6,5	2400	ексцентричне	300	220	5080
Плита перекриття з герметичним з'єднанням з отвором по центру	THOR ППГ-Ц-24-6,5	2400	по центру	300	220	4780
Плита перекриття з герметичним з'єднанням з двома отворами	THOR ППГ-24-6,5-6,5	2400	два отвори	300	220	5010
Плита перекриття з герметичним з'єднанням з отвором	THOR ППГ-24-8	2400	ексцентричне	300	220	4890
Плита перекриття з герметичним з'єднанням з отвором по центру	THOR ППГ-Ц-24-8	2400	по центру	300	220	4530
Плита перекриття з герметичним з'єднанням з двома отворами	THOR ППГ-24-8-8	2400	два отвори	300	220	4890
Плита перекриття з герметичним з'єднанням з отвором	THOR ППГ-30-6,5	3000	ексцентричне	350	290	9270
Плита перекриття з герметичним з'єднанням з отвором по центру	THOR ППГ-Ц-30-6,5	3000	по центру	350	290	9270
Плита перекриття з герметичним з'єднанням з двома отворами	THOR ППГ-30-6,5-6,5	3000	два отвори	350	290	9270
Плита перекриття з герметичним з'єднанням з отвором	THOR ППГ-30-8	3000	ексцентричне	350	290	9270
Плита перекриття з герметичним з'єднанням з отвором по центру	THOR ППГ-Ц-30-8	3000	по центру	350	290	9270
Плита перекриття з герметичним з'єднанням з двома отворами	THOR ППГ-30-8-8	3000	два отвори	350	290	9270

### 3.6 СИСТЕМА THOR

#### 3.6.6 Плита перехідна



Плита перехідна з меншого діаметру до більшого

Назва	Діаметр D1 мм	Діаметр D2 мм	Висота h мм	Товщина стінки t мм	Вага кг
Плита перехідна з герметичним з'єднанням THOR ПРГ-10-12	1000	1200	250	220	500



Плита перехідна з більшого діаметру на менший



Назва	Діаметр d1 мм	Діаметр d2 м	Висота h повна тіп мм
Плита перехідна з герметичним з'єднанням THOR ПРГ-12-10	1200	1000	250
Плита перехідна з герметичним з'єднанням THOR ПРГ-15-10	1500	1000	250
Плита перехідна з герметичним з'єднанням THOR ПРГ-15-12	1500	1200	250
Плита перехідна з герметичним з'єднанням THOR ПРГ-20-10	2000	1000	250
Плита перехідна з герметичним з'єднанням THOR ПРГ-20-12	2000	1200	250
Плита перехідна з герметичним з'єднанням THOR ПРГ-24-10	2400	1000	250
Плита перехідна з герметичним з'єднанням THOR ПРГ-24-12	2400	1200	250
Плита перехідна з герметичним з'єднанням THOR ПРГ-30-10	3000	1000	250
Плита перехідна з герметичним з'єднанням THOR ПРГ-30-12	3000	1200	250



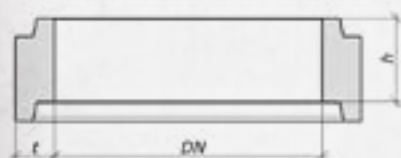
#### 3.6.7 Кільце юстувальне



Функція юстувальних кілець полягає в забезпеченні гнучкої адаптації до місцевості та можливості для подальшого коригування. Кільця для юстування зазвичай мають внутрішній діаметр 650 мм. Висота горловини повинна бути обмежена, щоб доступ до колодязів не був складним.

Фальцеве з'єднання гарантує, щоб юстовані кільця не зміщувалися в період будівництва або в процесі експлуатації.

Кільце юстувальне



Назва	Діаметр d мм	Висота h мм	Товщина стінки t мм	Вага кг
Кільце юстувальне THOR КСЮ-6,5.1	650	100	90	60
Кільце юстувальне THOR КСЮ-6,5.2	650	200	90	115
Кільце юстувальне THOR КСЮ-6,5.3	650	300	90	160
Кільце юстувальне THOR КСЮ-6,5.5	650	500	90	260
Кільце юстувальне THOR КСЮ-6,5-7.2	650/700	200	90	120
Кільце юстувальне THOR КСЮ-6,5.10	650	1000	90	520
Кільце юстувальне THOR КСЮ-8.1	800	100	90	75
Кільце юстувальне THOR КСЮ-8.2	800	200	90	95
Кільце юстувальне THOR КСЮ-8.5	800	500	90	320

\*Бетонна кришка-люк фальцева - див. ст. 57.

\*\* Демпферне кільце - див. ст. 57.

\*\*\* Комплекти горловин колодязів - див. ст. 58-59.

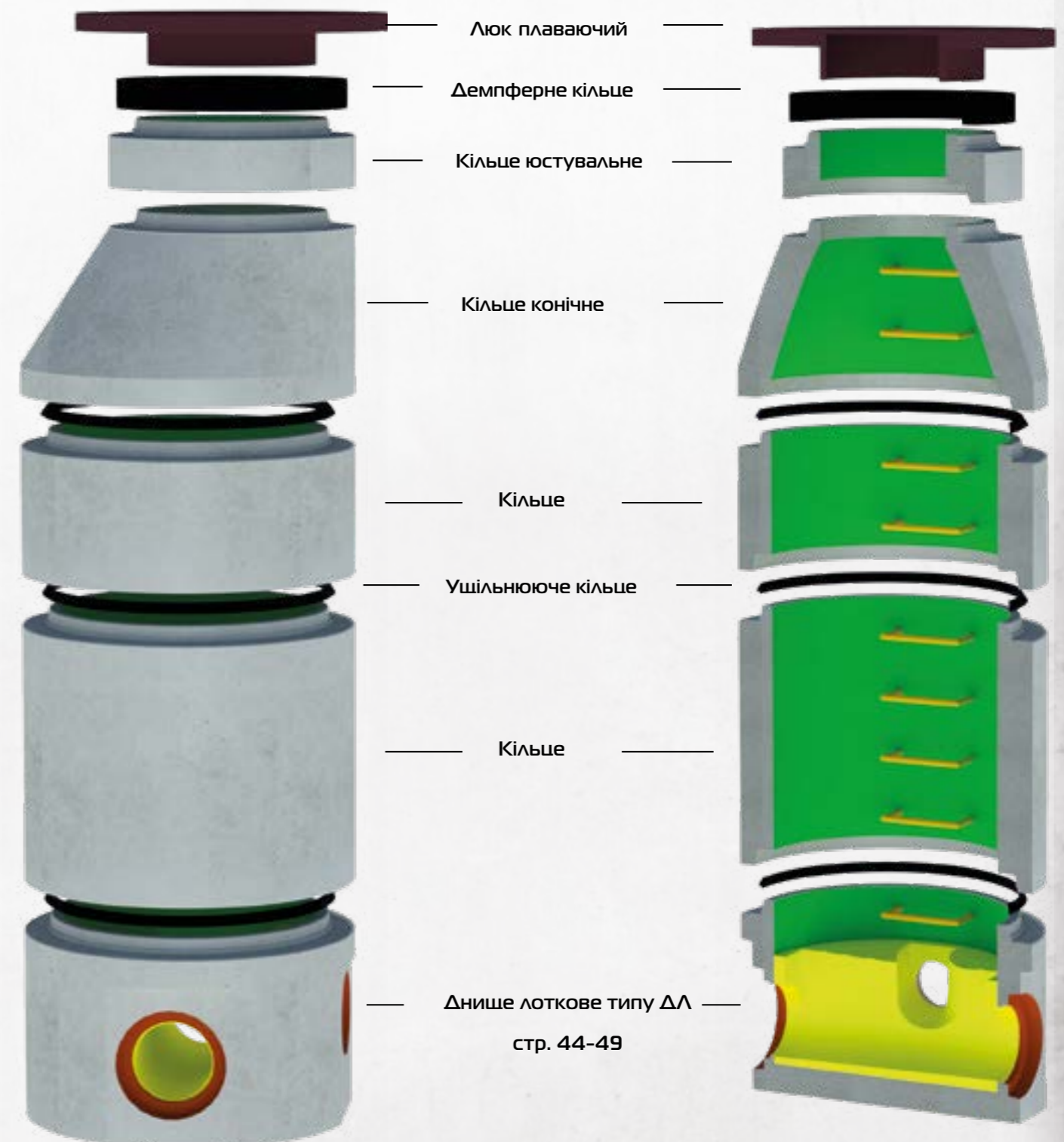


### 3.7 СИСТЕМА THOR PLAST

# СИСТЕМА THOR PLAST -

МАКСИМАЛЬНА МІЦНІСТЬ  
НАДІЙНІСТЬ ТА  
КОРОЗІЙНА СТІЙКІСТЬ

- Система THOR Plast - максимальна міцність, надійність та корозійна стійкість
- герметичні з'єднання елементів колодезя за рахунок клиноподібного гумового ущільнювача
- розрахований на навантаження від автомобільного транспорту F-900
- плаваючий люк завжди в рівень з асфальтом
- герметичне з'єднання днище - труба
- глибина закладання до 20м
- демпферне кільце захищає колодезь

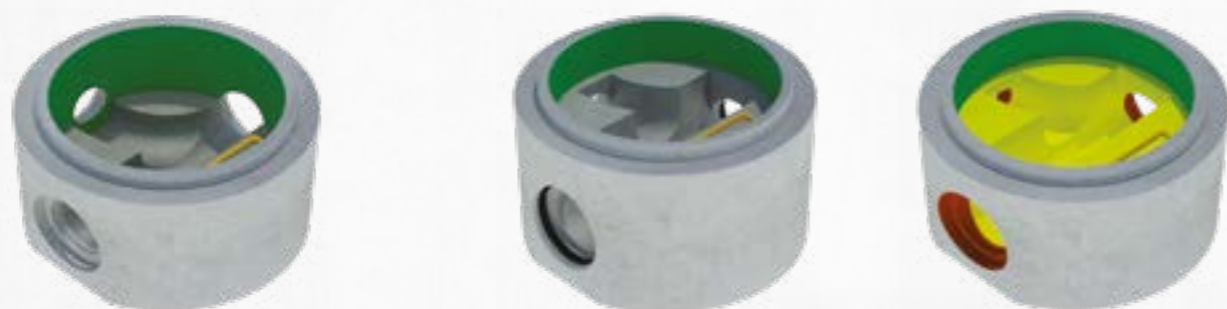




### 3.7 СИСТЕМА THOR PLAST

#### 3.7.1 Днище лоткове Plast

##### Днище лоткове типу 1ΔΔ



Назва	Діаметр внутр. мм	Діаметр зовн. мм	Товщина стінки мм	Висота h повна міні мм	Висота h повна макс мм	Максимальний діаметр труб мм
Днище лоткове THOR Plast__* 1ΔΔ-10__**	1000	1300	150	650	1650	315
Днище лоткове THOR Plast__* 1ΔΔ-12__**	1200	1500	150	650	2500	400
Днище лоткове THOR Plast__* 1ΔΔ-15__**	1500	1800	150	800	2500	600
Днище лоткове THOR Plast__* 1ΔΔ-20__**	2000	2422	211	1200	2500	800
Днище лоткове THOR Plast__* 1ΔΔ-24__**	2400	дані доступні за замовленням				
Днище лоткове THOR Plast__* 1ΔΔ-30__**	3000	дані доступні за замовленням				
Днище лоткове THOR Plast__* 1ΔΔ-32__**	3200	дані доступні за замовленням				

\* Підставити тип днища - Standart, Unolit або Ecoster.  
 \*\* Підставити висоту в дм.

##### Днище лоткове типу 2ΔΔ



Назва	Діаметр внутр. мм	Діаметр зовн. мм	Товщина стінки мм	Висота h повна міні мм	Висота h повна макс мм	Максимальний діаметр труб мм
Днище лоткове THOR Plast__* 2ΔΔ-12__**	1200	1500	150	650	2500	600
Днище лоткове THOR Plast__* 2ΔΔ-15__**	1500	1800	150	1200	2500	800
Днище лоткове THOR Plast__* 2ΔΔ-20__**	2000	2400	200	2100	2500	1400
Днище лоткове THOR Plast__* 2ΔΔ-24__**	2400	дані доступні за замовленням				
Днище лоткове THOR Plast__* 2ΔΔ-30__**	3000	дані доступні за замовленням				
Днище лоткове THOR Plast__* 2ΔΔ-32__**	3200	дані доступні за замовленням				

\* Підставити тип днища - Standart, Unolit або Ecoster.  
 \*\* Підставити висоту в дм.

### 3.7 СИСТЕМА THOR PLAST

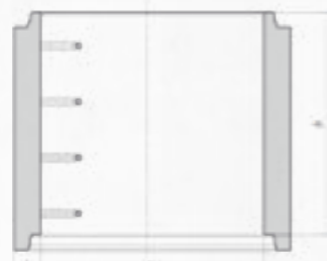
#### 3.7.2 Кільце з днищем



Назва	Діаметр внутрішній мм	Вид днища	Діаметр зовнішній мм	Товщина стінки t мм	Товщина днища мм	Повна висота h мм	Вага кг
Кільце з плоским днищем THOR Plast КСГ-ΔП-10.3	1000	з плоским днищем	1300	150	150	370	800
Кільце з плоским днищем THOR Plast КСГ-ΔП-10.5	1000	з плоским днищем	1300	150	150	570	1070
Кільце зі сферичним днищем THOR Plast КСГ-ΔС-10.10	1000	зі сферичним днищем	1300	150	150	1070	1720
Кільце з плоским днищем THOR Plast КСГ-ΔП-10.10	1000	з плоским днищем	1300	150	150	1070	1740
Кільце зі сферичним днищем THOR Plast КСГ-ΔС-10.15	1000	зі сферичним днищем	1300	150	150	1570	2400
Кільце з плоским днищем THOR Plast КСГ-ΔП-10.15	1000	з плоским днищем	1300	150	150	1570	2420
Кільце з плоским днищем THOR Plast КСГ-ΔП-12.5	1200	з плоским днищем	1500	150	150	580	1350
Кільце зі сферичним днищем THOR Plast КСГ-ΔС-12.10	1200	зі сферичним днищем	1500	150	150	1080	2120
Кільце з плоским днищем THOR Plast КСГ-ΔП-12.10	1200	з плоским днищем	1500	150	150	1080	2140
Кільце зі сферичним днищем THOR Plast КСГ-ΔС-12.15	1200	зі сферичним днищем	1500	150	150	1580	2920
Кільце з плоским днищем THOR Plast КСГ-ΔП-12.15	1200	з плоским днищем	1500	150	150	1580	2940
Кільце з плоским днищем THOR Plast КСГ-ΔП-15.5	1500	з плоским днищем	1800	150	150	590	1810
Кільце з плоским днищем THOR Plast КСГ-ΔП-15.10	1500	з плоским днищем	1800	150	150	1090	2780
Кільце з плоским днищем THOR Plast КСГ-ΔП-15.15	1500	з плоским днищем	1800	150	150	1590	3750
Кільце з плоским днищем THOR Plast КСГ-ΔП-20.5	2000	з плоским днищем	2422	211	200	590	3730
Кільце з плоским днищем THOR Plast КСГ-ΔП-20.10	2000	з плоским днищем	2422	211	200	1090	5560
Кільце з плоским днищем THOR Plast КСГ-ΔП-20.15	2000	з плоским днищем	2422	211	200	1590	7390
Кільце з плоским днищем THOR Plast КСГ-ΔП-24.5	2400	з плоским днищем	2900	250	250	590	5890
Кільце з плоским днищем THOR Plast КСГ-ΔП-24.10	2400	з плоским днищем	2900	250	250	1090	8490
Кільце з плоским днищем THOR Plast КСГ-ΔП-24.15	2400	з плоским днищем	2900	250	250	1590	11090

### 3.7 СИСТЕМА THOR PLAST

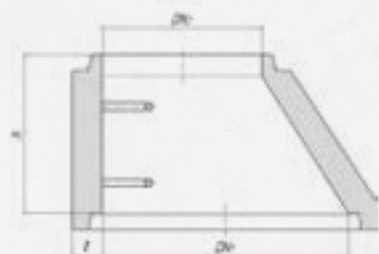
#### 3.7.3 Кільце Plast



Назва	Діаметр внутрішній мм	Діаметр зовнішній мм	Товщина стінки t мм	Робоча висота h мм	Вага кг
Кільце з герметичним з'єднанням THOR Plast КСГ-10.2,5	1000	1300	150	250	340
Кільце з герметичним з'єднанням THOR Plast КСГ-10.5	1000	1300	150	500	680
Кільце з герметичним з'єднанням THOR Plast КСГ-10.10	1000	1300	150	1000	1350
Кільце з герметичним з'єднанням THOR Plast КСГ-10.15	1000	1300	150	1500	2030
Кільце з герметичним з'єднанням THOR Plast КСГ-12.2,5	1200	1500	150	250	400
Кільце з герметичним з'єднанням THOR Plast КСГ-12.5	1200	1500	150	500	790
Кільце з герметичним з'єднанням THOR Plast КСГ-12.10	1200	1500	150	1000	1380
Кільце з герметичним з'єднанням THOR Plast КСГ-12.15	1200	1500	150	1500	1590
Кільце з герметичним з'єднанням THOR Plast КСГ-15.2,5	1500	1800	150	250	490
Кільце з герметичним з'єднанням THOR Plast КСГ-15.5	1500	1800	150	500	970
Кільце з герметичним з'єднанням THOR Plast КСГ-15.10	1500	1800	150	1000	1940
Кільце з герметичним з'єднанням THOR Plast КСГ-15.15	1500	1800	150	1500	2910
Кільце з герметичним з'єднанням THOR Plast КСГ-20.2,5	2000	2422	211	250	920
Кільце з герметичним з'єднанням THOR Plast КСГ-20.5	2000	2422	211	500	1830
Кільце з герметичним з'єднанням THOR Plast КСГ-20.10	2000	2422	211	1000	3660
Кільце з герметичним з'єднанням THOR Plast КСГ-20.15	2000	2422	211	1500	5490
Кільце з герметичним з'єднанням THOR Plast КСГ-24.5	2400	2900	250	500	2600
Кільце з герметичним з'єднанням THOR Plast КСГ-24.10	2400	2900	250	1000	5200
Кільце з герметичним з'єднанням THOR Plast КСГ-24.15	2400	2900	250	1500	7800
Кільце з герметичним з'єднанням THOR Plast КСГ-30...*	3000				Дані доступні за замовленням

\* Підставити висоту в дм.

#### 3.7.4 Кільце конічне Plast

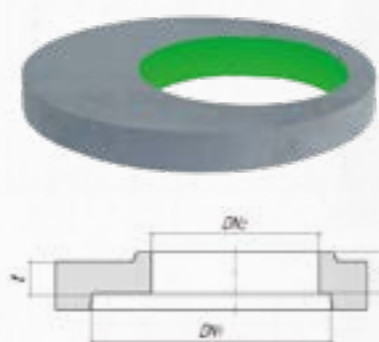


Назва	Діаметр D1 мм	Діаметр D2 мм	Висота h мм	Товщина стінки t мм	Висота h повна min мм
Кільце конічне з герметичним з'єднанням THOR Plast ККГ-10.6	1000	650	600	150	710
Кільце конічне з герметичним з'єднанням THOR Plast ККГ-12.6	1200	650	600	150	950
Кільце конічне з герметичним з'єднанням THOR Plast ККГ-15.10	1500	650	1000	150	1200
Кільце конічне з герметичним з'єднанням THOR Plast ККГ-20...*	2000				Дані доступні за замовленням

\* Підставити висоту в дм.

### 3.7 СИСТЕМА THOR PLAST

#### 3.7.5 Плита переkritтя Plast



Замість конусної горловини колодязь можна закінчити плитою переkritтя. Плита переkritтя зазвичай виготовляється з отвором DN 650 або DN 800 для переходу до опірної кільця. При використанні під автомобільною дорогою плита повинна мати мінімальну відстань до дорожнього одягу в 300 мм.



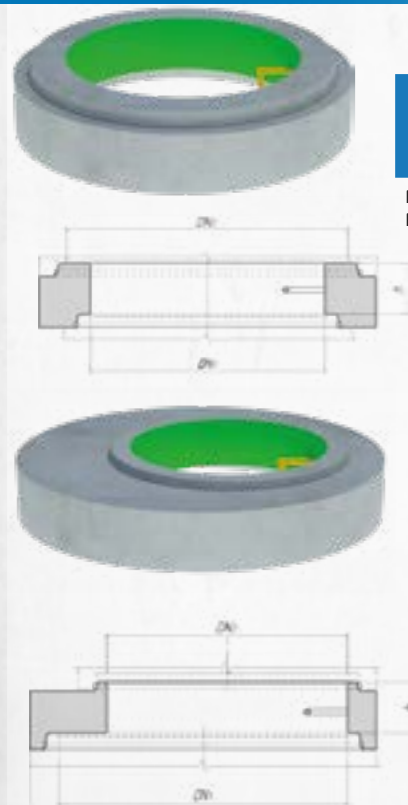
Починаючи з діаметрів 1500 можливо виготовлення плит з додатковим отвором

Назва	Діаметр D1 мм	Діаметр D2 мм	Розташування отвору	Товщина t мм	Висота h мм	Вага кг	
Плита переkritтя з герметичним з'єднанням без отвору	THOR Plast ППГ-10	1000	без отвору	180	170	660	
Плита переkritтя з герметичним з'єднанням з отвором	THOR Plast ППГ-10-3	1000	300	ексцентричне	180	170	640
Плита переkritтя з герметичним з'єднанням з отвором	THOR Plast ППГ-10-4	1000	420	ексцентричне	180	170	610
Плита переkritтя з герметичним з'єднанням з отвором	THOR Plast ППГ-10-5	1000	500	ексцентричне	180	170	590
Плита переkritтя з герметичним з'єднанням з отвором	THOR Plast ППГ-10-6,5	1000	650	ексцентричне	180	170	530
Плита переkritтя з герметичним з'єднанням з отвором по центру	THOR Plast ППГ-10-6,5	1000	650	по центру	180	170	530
Плита переkritтя з герметичним з'єднанням без отвору	THOR Plast ППГ-12	1200	без отвору	180	180	880	
Плита переkritтя з герметичним з'єднанням з отвором	THOR Plast ППГ-12-6,5	1200	650	ексцентричне	180	180	750
Плита переkritтя з герметичним з'єднанням з отвором по центру	THOR Plast ППГ-12-6,5	1200	650	по центру	180	180	750
Плита переkritтя з герметичним з'єднанням з отвором	THOR Plast ППГ-12-8	1200	800	ексцентричне	180	180	680
Плита переkritтя з герметичним з'єднанням з отвором по центру	THOR Plast ППГ-12-8	1200	800	по центру	180	180	680
Плита переkritтя з герметичним з'єднанням з отвором	THOR Plast ППГ-15-6,5	1500	650	ексцентричне	200	190	1230
Плита переkritтя з герметичним з'єднанням з отвором по центру	THOR Plast ППГ-15-6,5	1500	650	по центру	200	190	1080
Плита переkritтя з герметичним з'єднанням з двома отворами	THOR Plast ППГ-15-6,5-6,5	1500	650	два отвори	200	190	1230
Плита переkritтя з герметичним з'єднанням з отвором	THOR Plast ППГ-15-8	1500	800	ексцентричне	200	190	1150
Плита переkritтя з герметичним з'єднанням з отвором по центру	THOR Plast ППГ-15-8	1500	800	по центру	200	190	920
Плита переkritтя з герметичним з'єднанням з двома отворами	THOR Plast ППГ-15-8-8	1500	800	два отвори	200	190	1150
Плита переkritтя з герметичним з'єднанням з отвором	THOR Plast ППГ-20-6,5	2000	650	ексцентричне	250	205	2920
Плита переkritтя з герметичним з'єднанням з отвором по центру	THOR Plast ППГ-20-6,5	2000	650	по центру	250	205	2730
Плита переkritтя з герметичним з'єднанням з двома отворами	THOR Plast ППГ-20-6,5-6,5	2000	650	два отвори	250	205	2920
Плита переkritтя з герметичним з'єднанням з отвором	THOR Plast ППГ-20-8	2000	800	ексцентричне	250	205	2820
Плита переkritтя з герметичним з'єднанням з отвором по центру	THOR Plast ППГ-20-8	2000	800	по центру	250	205	2530
Плита переkritтя з герметичним з'єднанням з двома отворами	THOR Plast ППГ-20-8-8	2000	800	два отвори	300	205	2820
Плита переkritтя з герметичним з'єднанням з двома отворами	THOR Plast ППГ-24-6,5	2400	650	ексцентричне	300	220	5080
Плита переkritтя з герметичним з'єднанням з отвором по центру	THOR Plast ППГ-24-6,5	2400	650	по центру	300	220	4780
Плита переkritтя з герметичним з'єднанням з двома отворами	THOR Plast ППГ-24-6,5-6,5	2400	650	два отвори	300	220	5010
Плита переkritтя з герметичним з'єднанням з отвором	THOR Plast ППГ-24-8	2400	800	ексцентричне	300	220	4890
Плита переkritтя з герметичним з'єднанням з отвором по центру	THOR Plast ППГ-24-8	2400	800	по центру	300	220	4530
Плита переkritтя з герметичним з'єднанням з двома отворами	THOR Plast ППГ-24-8-8	2400	800	два отвори	300	220	4890
Плита переkritтя з герметичним з'єднанням з отвором	THOR Plast ППГ-30-6,5	3000	650	ексцентричне	350	290	9270
Плита переkritтя з герметичним з'єднанням з отвором по центру	THOR Plast ППГ-30-6,5	3000	650	по центру	350	290	9270
Плита переkritтя з герметичним з'єднанням з двома отворами	THOR Plast ППГ-30-6,5-6,5	3000	650	два отвори	350	290	9270
Плита переkritтя з герметичним з'єднанням з отвором	THOR Plast ППГ-30-8	3000	800	ексцентричне	350	290	9270
Плита переkritтя з герметичним з'єднанням з отвором по центру	THOR Plast ППГ-30-8	3000	800	по центру	350	290	9270
Плита переkritтя з герметичним з'єднанням з двома отворами	THOR Plast ППГ-30-8-8	3000	800	два отвори	350	290	9270

### 3.7 СИСТЕМА THOR PLAST

#### 3.7.6 Плита перехідна Plast

##### Плита перехідна з меншого діаметру до більшого



Назва	Діаметр D1 мм	Діаметр D2 мм	Висота h мм	Товщина стінки t мм	Вага кг
Плита перехідна з герметичним з'єднанням THOR Plast ПРГ-10-12	1000	1200	250	220	500

##### Плита перехідна з більшого діаметру на менший

Назва	Діаметр d1 мм	Діаметр d2 м	Висота h повна мм
Плита перехідна з герметичним з'єднанням THOR Plast ПРГ-12-10	1200	1000	250
Плита перехідна з герметичним з'єднанням THOR Plast ПРГ-15-10	1500	1000	250
Плита перехідна з герметичним з'єднанням THOR Plast ПРГ-15-12	1500	1200	250
Плита перехідна з герметичним з'єднанням THOR Plast ПРГ-20-10	2000	1000	250
Плита перехідна з герметичним з'єднанням THOR Plast ПРГ-20-12	2000	1200	250
Плита перехідна з герметичним з'єднанням THOR Plast ПРГ-24-10	2400	1000	250
Плита перехідна з герметичним з'єднанням THOR Plast ПРГ-24-12	2400	1200	250
Плита перехідна з герметичним з'єднанням THOR Plast ПРГ-30-10	3000	1000	250
Плита перехідна з герметичним з'єднанням THOR Plast ПРГ-30-12	3000	1200	250

#### 3.7.7 Кільце юстувальне Plast

Функція юстувальних кілець полягає в забезпеченні гнучкої адаптації до місцевості та можливості для подальшого коригування. Кільця для юстування зазвичай мають внутрішній діаметр 650 мм. Висота горловини повинна бути обмежена, щоб доступ до колодязів не був складним.

Фальцеве з'єднання гарантує, щоб юстовані кільця не зміщувалися в період будівництва або в процесі експлуатації.

##### Кільце юстувальне



Назва	Діаметр d мм	Висота h мм	Товщина стінки t мм	Вага кг
Кільце юстувальне THOR Plast КСЮ-6,5.1	650	100	90	60
Кільце юстувальне THOR Plast КСЮ-6,5.2	650	200	90	115
Кільце юстувальне THOR Plast КСЮ-6,5.3	650	300	90	160
Кільце юстувальне THOR Plast КСЮ-6,5.5	650	500	90	260
Кільце юстувальне THOR Plast КСЮ-6,5-7.2	650/700	200	90	120
Кільце юстувальне THOR Plast КСЮ-6,5.10	650	1000	90	520
Кільце юстувальне THOR Plast КСЮ-8.1	800	100	90	75
Кільце юстувальне THOR Plast КСЮ-8.2	800	200	90	95
Кільце юстувальне THOR Plast КСЮ-8.5	800	500	90	320

\*Бетонна кришка-люк фальцева - див. ст. 57.

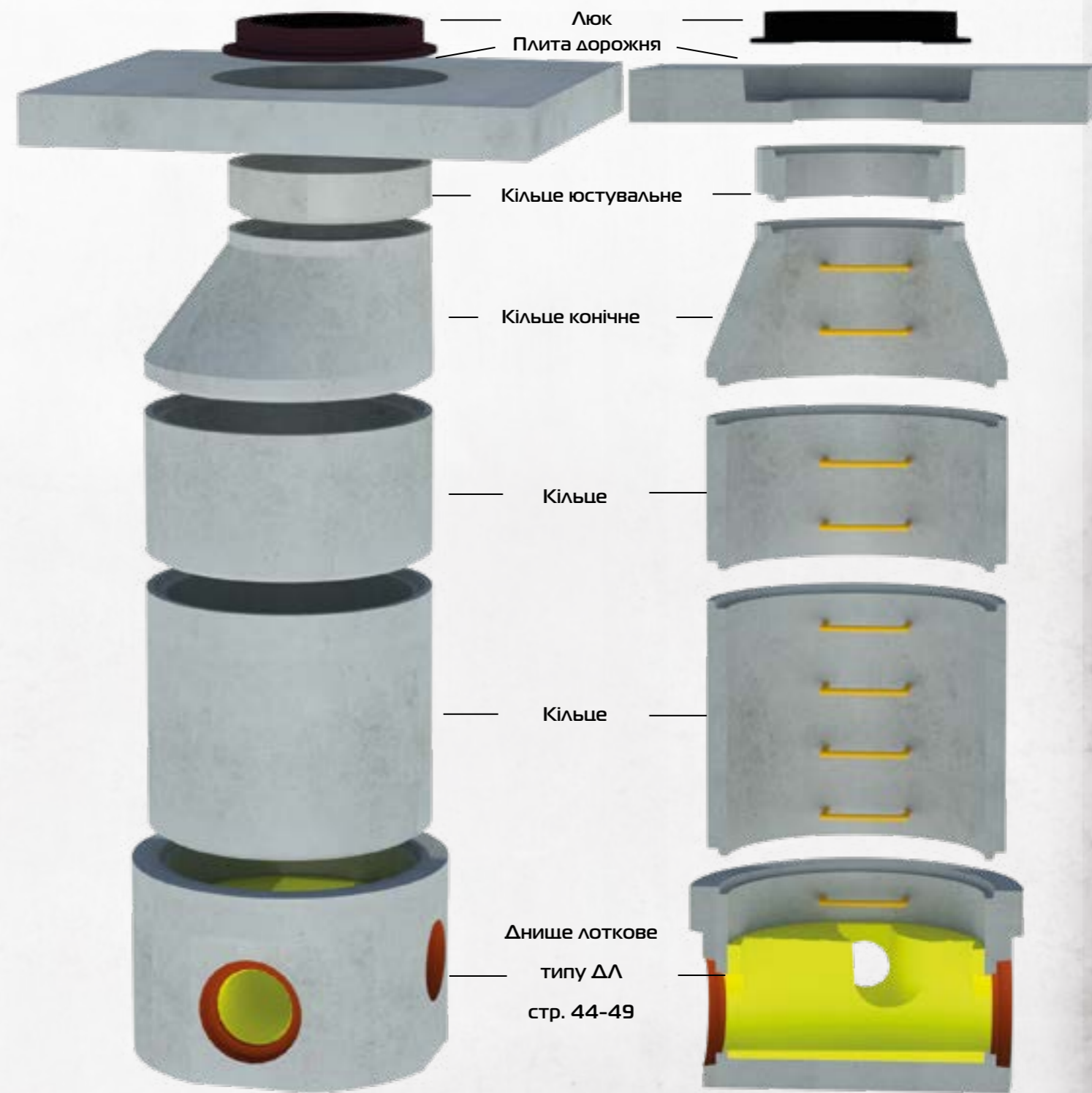
\*\* Демпферне кільце - див. ст. 57.

\*\*\* Комплекти горловин колодязів - див. ст. 58-59.

### 3.8 СИСТЕМА SOVA

# СИСТЕМА SOVA - фальцеве з'єднання елементів

- потребує захисту розвантажувальною плитою типу ПД-Б від навантажень автомобільного транспорту
- фальцеве з'єднання елементів
- глибина закладання до 5м



СИСТЕМИ КОЛОДЕЦІВ



### 3.8 СИСТЕМА SOVA

#### 3.8.1 Днище лоткове

##### Днище лоткове типу 1ΔΛ



Назва	Діаметр внутр. мм	Діаметр зовн. мм	Товщина стінки мм	Висота h повна міп мм	Висота h повна тах мм	Максимальний діаметр труб мм
Днище лоткове SOVA__* 1ΔΛ-10__**	1000	1300	150	650	1650	315
Днище лоткове SOVA__* 1ΔΛ-12__**	1200	1500	150	650	2500	400
Днище лоткове SOVA__* 1ΔΛ-15__**	1500	1800	150	800	2500	600
Днище лоткове SOVA__* 1ΔΛ-20__**	2000	2422	211	1200	2500	800
Днище лоткове SOVA__* 1ΔΛ-24__**	2400	дані доступні за замовленням				
Днище лоткове SOVA__* 1ΔΛ-30__**	3000	дані доступні за замовленням				
Днище лоткове SOVA__* 1ΔΛ-32__**	3200	дані доступні за замовленням				

\* Підставити тип днища - Standart, Unolit або Ecoster.  
 \*\* Підставити висоту в дм.

##### Днище лоткове типу 2ΔΛ



Назва	Діаметр внутр. мм	Діаметр зовн. мм	Товщина стінки мм	Висота h повна міп мм	Висота h повна тах мм	Максимальний діаметр труб мм
Днище лоткове SOVA__* 2ΔΛ-12__**	1200	1500	150	650	2500	600
Днище лоткове SOVA__* 2ΔΛ-15__**	1500	1800	150	1200	2500	800
Днище лоткове SOVA__* 2ΔΛ-20__**	2000	2400	200	2100	2500	1400
Днище лоткове SOVA__* 2ΔΛ-24__**	2400	дані доступні за замовленням				
Днище лоткове SOVA__* 2ΔΛ-30__**	3000	дані доступні за замовленням				
Днище лоткове SOVA__* 2ΔΛ-32__**	3200	дані доступні за замовленням				

\* Підставити тип днища - Standart, Unolit або Ecoster.  
 \*\* Підставити висоту в дм.

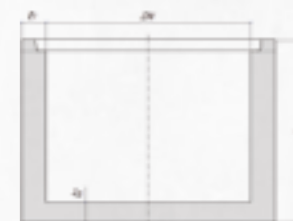
### 3.8 СИСТЕМА SOVA

#### 3.8.2 Кільце з днищем

Колодязні кільця з днищем - це монолітний залізобетонний виріб, який поєднує в собі стінове кільце і плиту днища.

Кільця з днищем використовуються при монтажі оглядових, каналізаційних та водовідвідних колодязів. За рахунок простоти монтажу дуже великим попитом користуються в приватному секторі, перш за все для створення септиків.

Основне призначення колодязних кілець з днищем - це створення колодязів і свердловин для приватних будинків. Їх часто використовують в будівництві комунікаційних систем: каналізація, газопровід, дренаж, водопровід. Вони використовуються для зведення тунелів для ліній телефонних, теплових та електричних мереж. У замських будинках залізобетонні кільця з днищем використовують для створення очисних споруд - септиків.



Назва	Діаметр внутрішній d мм	Діаметр зовнішній мм	Товщина стінки t мм	Товщина днища мм	Повна висота h мм	Вага кг
Кільце з плоским днищем SOVA КС 7.3 ПН	700	840	70	80	290	200
Кільце з плоским днищем SOVA КС 7.6 ПН	700	840	70	80	590	330
Кільце з плоским днищем SOVA КС 7.9 ПН	700	840	70	80	890	450
Кільце з плоским днищем SOVA КС 10.2,5 ПН	1000	1160	80	100	240	360
Кільце з плоским днищем SOVA КС 10.5 ПН	1000	1160	80	100	490	530
Кільце з плоским днищем SOVA КС 10.10 ПН	1000	1160	80	100	990	870
Кільце з плоским днищем SOVA КС 15.2,5 ПН	1500	1660	80	120	240	800
Кільце з плоским днищем SOVA КС 15.5 ПН	1500	1660	80	120	490	1080
Кільце з плоским днищем SOVA КС 15.10 ПН	1500	1660	80	120	990	1640
Кільце з плоским днищем SOVA КС 20.5 ПН	2000	2200	100	120	490	1750
Кільце з плоским днищем SOVA КС 20.10 ПН	2000	2200	100	120	990	2570
Кільце з плоским днищем SOVA КС 20.15 ПН	2000	2200	100	120	1490	3400
Кільце з плоским днищем SOVA КС 20.20 ПН	2000	2200	100	120	1990	4220
Кільце з плоским днищем SOVA КС 24.5 ПН	2400	2640	120	140	490	2750
Кільце з плоским днищем SOVA КС 24.10 ПН	2400	2640	120	140	990	3930
Кільце з плоским днищем SOVA КС 24.15 ПН	2400	2640	120	140	1490	5120
Кільце з плоским днищем SOVA КС 24.20 ПН	2400	2640	120	140	1990	6310

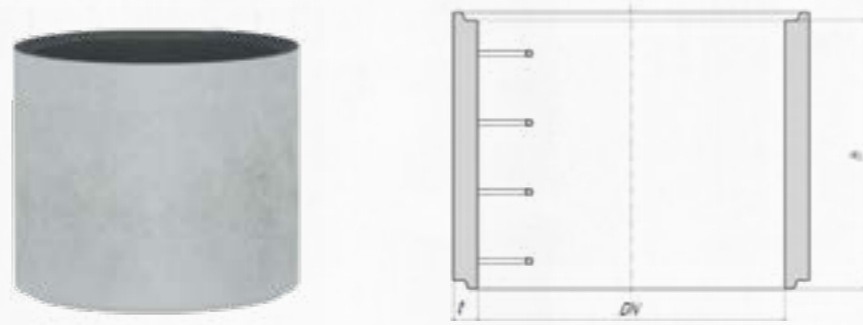
\* Можливе виготовлення кілець висотою 290, 590 та 890 мм

### 3.8 СИСТЕМА SOVA

#### 3.8.3 Кільце

Ці залізобетонні вироби призначені для будівництва водопровідних і каналізаційних колодязів.

Найчастіше їх використовують для спорудження колодязів таких типів як водопровідний колодязь, каналізаційний колодязь (вигрібна яма), газопровідні, оглядові колодязі. Для різних типів колодязів застосовуються різні бетонні кільця, з різним діаметром, масою і висотою.

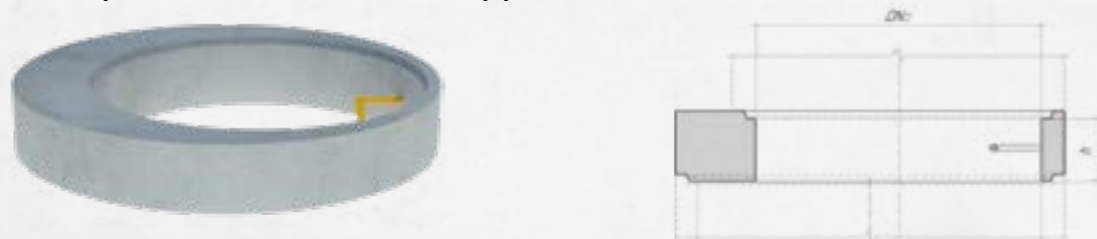


Назва	Діаметр внутрішній мм	Діаметр зовнішній мм	Товщина стінки t мм	Робоча висота h мм	Вага кг
Кільце SOVA KC 10.2,5	1000	1160	80	250	160
Кільце SOVA KC 10.5	1000	1160	80	490	330
Кільце SOVA KC 10.10	1000	1160	80	990	670
Кільце SOVA KC 15.2,5	1500	1660	80	250	270
Кільце SOVA KC 15.5	1500	1660	80	490	550
Кільце SOVA KC 15.10	1500	1660	80	990	1110
Кільце SOVA KC 20.5	2000	2200	100	490	810
Кільце SOVA KC 20.10	2000	2200	100	990	1630
Кільце SOVA KC 20.15	2000	2200	100	1490	2460
Кільце SOVA KC 20.20	2000	2200	100	1990	3280
Кільце SOVA KC 24.5	2400	2640	120	490	1160
Кільце SOVA KC 24.10	2400	2640	120	990	2350
Кільце SOVA KC 24.15	2400	2640	120	1490	3540
Кільце SOVA KC 24.20	2400	2640	120	1990	4720

\* Можливе виготовлення кілець висотою 290, 590 та 890 мм

#### 3.8.4 Плита перехідна

Плита перехідна з більшого діаметру на менший



Назва	Діаметр d1 мм	Діаметр d2 м	Висота h повна мін мм
Плита перехідна з більшого діаметру на менший SOVA ПР-12-10	1200	1000	250
Плита перехідна з більшого діаметру на менший SOVA ПР-15-12	1500	1200	250
Плита перехідна з більшого діаметру на менший SOVA ПР-20-15	2000	1500	250
Плита перехідна з більшого діаметру на менший SOVA ПР-24-20	2400	2000	250
Плита перехідна з більшого діаметру на менший SOVA ПР-30-24	3000	2400	250

### 3.8 СИСТЕМА SOVA

#### 3.8.5 Плита перекриття

Основне завдання, яке виконує плита перекриття - це запобігання потрапляння бруду, сміття і нечистот всередину, а також підтримання його герметичності. На відміну від кришок, використовуваних для інших конструкцій і пристроїв, криничний варіант являє собою плиту перекриття з круглим отвором під люк. По діаметру ця плита повинна точно збігатися з колодязні кільця



Назва	Діаметр D1 мм	Діаметр D2 мм	Розташування отвору	Товщина t мм	Висота h мм	Вага кг	
Плита перекриття без отвору	SOVA ПП 10	1000	без отвору	130	170	480	
Плита перекриття з отвором	SOVA ПП 10.3	1000	300	ексцентричне	130	170	445
Плита перекриття з отвором	SOVA ПП 10.4	1000	420	ексцентричне	130	170	350
Плита перекриття з отвором	SOVA ПП 10.5	1000	500	ексцентричне	130	170	350
Плита перекриття з отвором	SOVA ПП 10.6,5	1000	650	ексцентричне	130	170	335
Плита перекриття з отвором по центру	SOVA ПП-Ц 10.6,5	1000	650	по центру	130	170	335
Плита перекриття без отвору	SOVA ПП 12	1200	без отвору	140	180	580	
Плита перекриття з отвором	SOVA ПП 12.6,5	1200	650	ексцентричне	140	180	535
Плита перекриття з отвором	SOVA ПП 12.8	1200	800	ексцентричне	140	180	485
Плита перекриття з отвором по центру	SOVA ПП-Ц 12.8	1200	800	по центру	140	180	485
Плита перекриття з отвором	SOVA ПП 15.6,5	1500	650	ексцентричне	150	190	1000
Плита перекриття з отвором по центру	SOVA ПП-Ц 15.6,5	1500	650	по центру	150	190	1000
Плита перекриття з отвором	SOVA ПП 15.8	1500	800	ексцентричне	150	190	850
Плита перекриття з отвором по центру	SOVA ПП-Ц 15.8	1500	800	по центру	150	190	850
Плита перекриття з отвором	SOVA ПП 20.6,5	2000	650	ексцентричне	165	205	1730
Плита перекриття з отвором по центру	SOVA ПП-Ц 20.6,5	2000	650	по центру	165	205	1750
Плита перекриття з отвором	SOVA ПП 20.8	2000	800	ексцентричне	165	205	1680
Плита перекриття з отвором по центру	SOVA ПП-Ц 20.8	2000	800	по центру	165	205	1680
Плита перекриття з отвором	SOVA ПП 24.6,5	2400	650	ексцентричне	180	220	3330
Плита перекриття з отвором по центру	SOVA ПП-Ц 24.6,5	2400	650	по центру	180	220	3330
Плита перекриття з отвором	SOVA ПП 24.8	2400	800	ексцентричне	180	220	3280
Плита перекриття з отвором по центру	SOVA ПП-Ц 24.8	2400	800	по центру	180	220	3280
Плита перекриття з отвором	SOVA ПП 30.6,5	3000	650	ексцентричне	250	290	6300
Плита перекриття з отвором по центру	SOVA ПП-Ц 30.6,5	3000	650	по центру	250	290	6300
Плита перекриття з отвором	SOVA ПП 30.8	3000	800	ексцентричне	250	290	6205
Плита перекриття з отвором по центру	SOVA ПП-Ц 30.8	3000	800	по центру	250	290	6205
Плита перекриття з отвором	SOVA ПП 30.8	3000	800	ексцентричне	250	290	6205
Плита перекриття з отвором по центру	SOVA ПП-Ц 30.8	3000	800	по центру	250	290	6205

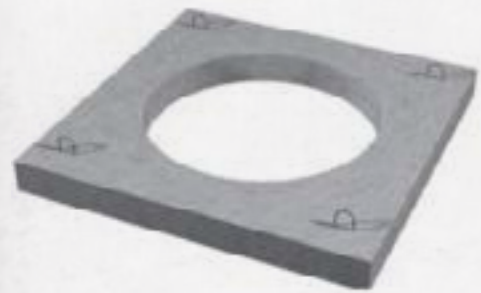
### 3.8 СИСТЕМА SOVA

#### 3.8.6 Горловина



Назва	Діаметр внутрішній d мм	Діаметр зовнішній мм	Товщина стінки t мм	Товщина днища мм	Повна висота h мм	Вага кг
Горловина циліндрична SOVA КС 7.3	700	840	70	80	290	200
Горловина циліндрична SOVA КС 7.6	700	840	70	80	590	330
Горловина циліндрична SOVA КС 7.9	700	840	70	80	890	450

#### 3.8.7 Плита опірна



Опірні плити використовуються для з'єднання кілець різних діаметрів при будівництві колодязів та зменшення навантаження на колодязь на автомобільних магістралях.

Назва	Довжина мм	Ширина мм	Висота мм	Діаметр отвору d мм	Вага кг
Плита опірна SOVA ПО-15.7	1450	1500	120	700	550
Плита опірна SOVA ПО-18.7	1750	1500	160	700	900
Плита опірна SOVA ПО-23.7	2300	1500	200	700	1530
Плита опірна SOVA ПО-17.6	1700	1500	150	630	930
Плита опірна SOVA ПО-17.7	1700	1500	150	700	880
Плита опірна SOVA ПО-17.10	1700	1500	150	1000	800

\*Бетонна кришка-люк фальцева - див. ст. 57.  
 \*\* Демпферне кільце - див. ст. 57.  
 \*\*\* Комплекти горловин колодязів - див. ст. 58-59.

#### 3.8.8 Плита дорожня з нішею під люк



Дорожня плита застосовується в будівництві залізобетонних водовідвідних та каналізаційних колодязів. Плита колодязя має монтажні петлі для перевезення і монтажу. Плита встановлюється зверху на кільце. Застосовується при будівництві колодязів на автомобільних дорогах і автомагістралях.

Назва	Довжина мм	Ширина мм	Висота мм	Діаметр отвору d мм	Вага кг
Плита дорожня з нішею під люк SOVA ПД 6	2500	1750	220	700	2100
Плита дорожня з нішею під люк SOVA ПД 6.17,5	1750	1750	220	700	1425
Плита дорожня з нішею під люк SOVA ПД 10	2800	2000	220	700	2475

#### 3.8.9 Кільце опірне



Назва	Отвір d1 мм	Висота h мм	Зовн. діам. d2 мм	Вага кг
Кільце опірне SOVA КО 6	580	70	840	50
Кільце опірне SOVA КО 6 1/2 (сегмент)	580	70	840	25
Кільце опірне SOVA КО 6 1/4 (сегмент)	580	70	840	12,5

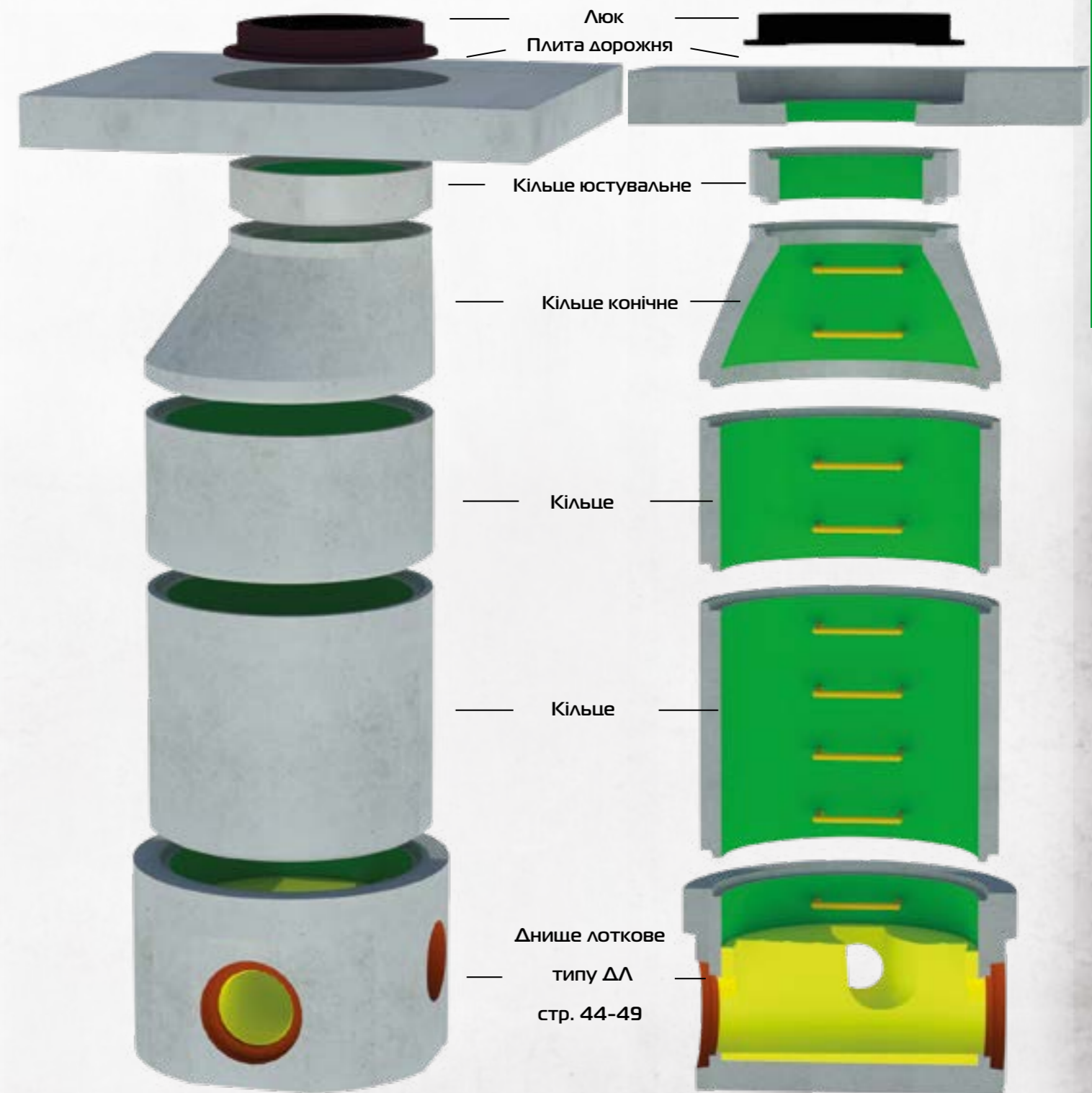


# СИСТЕМА SOVA PLAST - ВИСОКА КОРОЗІЙНА СТІЙКІСТЬ



## 3.9 СИСТЕМА SOVA PLAST

- Система SOVA Plast - висока корозійна стійкість
- потребує захисту розвантажувальною плитою типу ПД-Б від навантажень автомобільного транспорту
- фальцеве з'єднання елементів
- глибина закладання до 5м

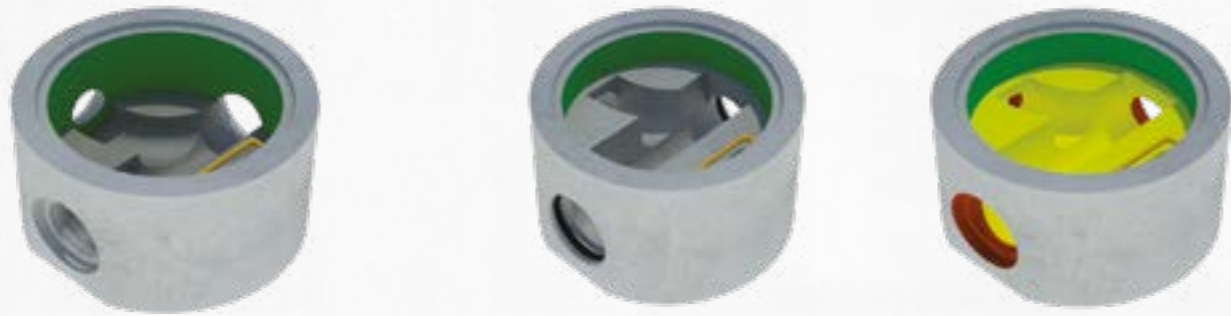




### 3.9 СИСТЕМА SOVA PLAST

#### 3.9.1 Днище лоткове Plast

##### Днище лоткове типу 1ΔΔ

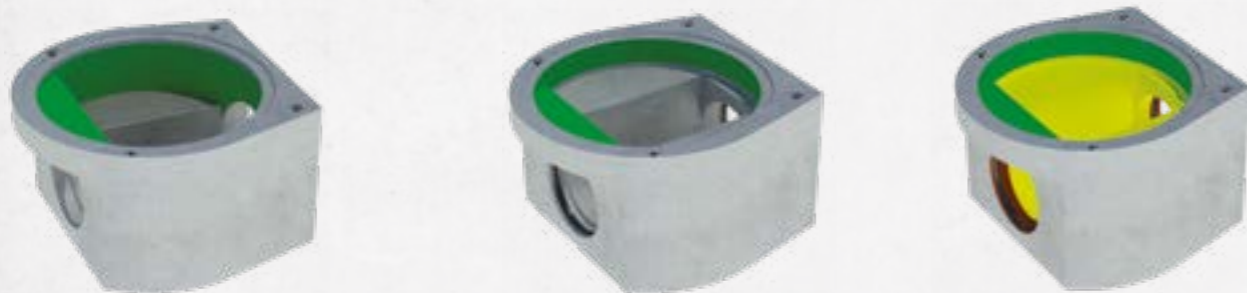


Назва	Діаметр внутр. мм	Діаметр зовн. мм	Товщина стінки мм	Висота h повна міні мм	Висота h повна макс мм	Максимальний діаметр труб мм
Днище лоткове SOVA Plast...* 1ΔΔ-10...**	1000	1300	150	650	1650	315
Днище лоткове SOVA Plast...* 1ΔΔ-12...**	1200	1500	150	650	2500	400
Днище лоткове SOVA Plast...* 1ΔΔ-15...**	1500	1800	150	800	2500	600
Днище лоткове SOVA Plast...* 1ΔΔ-20...**	2000	2422	211	1200	2500	800
Днище лоткове SOVA Plast...* 1ΔΔ-24...**	2400			дані доступні за замовленням		
Днище лоткове SOVA Plast...* 1ΔΔ-30...**	3000			дані доступні за замовленням		
Днище лоткове SOVA Plast...* 2ΔΔ-32...**	3200			дані доступні за замовленням		

\* Підставити тип днища - Standart, Unolit або Ecoster.

\*\* Підставити висоту в дм.

##### Днище лоткове типу 2ΔΔ



Назва	Діаметр внутр. мм	Діаметр зовн. мм	Товщина стінки мм	Висота h повна міні мм	Висота h повна макс мм	Максимальний діаметр труб мм
Днище лоткове SOVA Plast...* 2ΔΔ-12...**	1200	1500	150	650	2500	600
Днище лоткове SOVA Plast...* 2ΔΔ-15...**	1500	1800	150	1200	2500	800
Днище лоткове SOVA Plast...* 2ΔΔ-20...**	2000	2400	200	2100	2500	1400
Днище лоткове SOVA Plast...* 2ΔΔ-24...**	2400			дані доступні за замовленням		
Днище лоткове SOVA Plast...* 2ΔΔ-30...**	3000			дані доступні за замовленням		
Днище лоткове SOVA Plast...* 2ΔΔ-32...**	3200			дані доступні за замовленням		

\* Підставити тип днища - Standart, Unolit або Ecoster.

\*\* Підставити висоту в дм.

### 3.9 СИСТЕМА SOVA PLAST

#### 3.9.2 Кільце з днищем Plast

Бетон руйнується під впливом вологи, особливо при зміні температури в холодний сезон. Мікротріщини зменшують міцність кільця і колодязя в цілому, саме з них може початися поширення грибка або цвілі. Крім того, стики бетонних кілець навіть з фальцевим з'єднанням необхідно герметизувати будівельними сумішами або бітумом, тому є ризик нерівномірного розподілу герметика і появи свищів. Кільця футеровані пластиком вирішують ці проблеми.

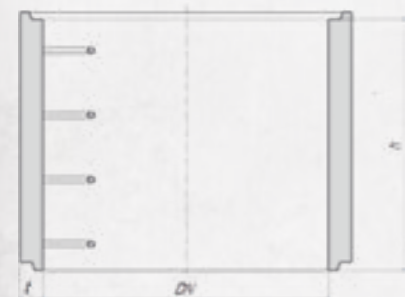
- Кільця зварюються між собою екструзійним зварюванням, яке виключає ймовірність протікання.
- Пластик морозостійкий і добре «тримає» деформації при навантаженнях.
- На поверхні полімеру не виникає біологічних поразок, які викликають грибки і цвіль.
- Колодязь легко чистити - футеровка стійка до абразивних впливів.
- Матеріали екологічно безпечні, нетоксичні і придатні для джерел питної води



Назва	Діаметр внутрішній d мм	Діаметр зовнішній мм	Товщина стінки t мм	Товщина днища мм	Повна висота h мм	Вага кг
Кільце з плоским днищем SOVA Plast КС 7.3 ПН	700	840	70	80	290	200
Кільце з плоским днищем SOVA Plast КС 7.6 ПН	700	840	70	80	590	330
Кільце з плоским днищем SOVA Plast КС 7.9 ПН	700	840	70	80	890	450
Кільце з плоским днищем SOVA Plast КС 10.2,5 ПН	1000	1160	80	100	240	360
Кільце з плоским днищем SOVA Plast КС 10.5 ПН	1000	1160	80	100	490	530
Кільце з плоским днищем SOVA Plast КС 10.10 ПН	1000	1160	80	100	990	870
Кільце з плоским днищем SOVA Plast КС 15.2,5 ПН	1500	1660	80	120	240	800
Кільце з плоским днищем SOVA Plast КС 15.5 ПН	1500	1660	80	120	490	1080
Кільце з плоским днищем SOVA Plast КС 15.10 ПН	1500	1660	80	120	990	1640
Кільце з плоским днищем SOVA Plast КС 20.5 ПН	2000	2200	100	120	490	1750
Кільце з плоским днищем SOVA Plast КС 20.10 ПН	2000	2200	100	120	990	2570
Кільце з плоским днищем SOVA Plast КС 20.15 ПН	2000	2200	100	120	1490	3400
Кільце з плоским днищем SOVA Plast КС 20.20 ПН	2000	2200	100	120	1990	4220
Кільце з плоским днищем SOVA Plast КС 24.5 ПН	2400	2640	120	140	490	2750
Кільце з плоским днищем SOVA Plast КС 24.10 ПН	2400	2640	120	140	990	3930
Кільце з плоским днищем SOVA Plast КС 24.15 ПН	2400	2640	120	140	1490	5120
Кільце з плоским днищем SOVA Plast КС 24.20 ПН	2400	2640	120	140	1990	6310

### 3.9 СИСТЕМА SOVA PLAST

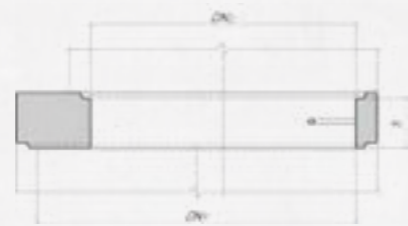
#### 3.9.3 Кільце Plast



Назва	Діаметр внутрішній мм	Діаметр зовнішній мм	Товщина стінки t мм	Робоча висота h мм	Вага кг
Кільце SOVA Plast KC 10.2,5	1000	1160	80	250	160
Кільце SOVA Plast KC 10.5	1000	1160	80	490	330
Кільце SOVA Plast KC 10.10	1000	1160	80	990	670
Кільце SOVA Plast KC 15.2,5	1500	1660	80	250	270
Кільце SOVA Plast KC 15.5	1500	1660	80	490	550
Кільце SOVA Plast KC 15.10	1500	1660	80	990	1110
Кільце SOVA Plast KC 20.5	2000	2200	100	490	810
Кільце SOVA Plast KC 20.10	2000	2200	100	990	1630
Кільце SOVA Plast KC 20.15	2000	2200	100	1490	2460
Кільце SOVA Plast KC 20.20	2000	2200	100	1990	3280
Кільце SOVA Plast KC 24.5	2400	2640	120	490	1160
Кільце SOVA Plast KC 24.10	2400	2640	120	990	2350
Кільце SOVA Plast KC 24.15	2400	2640	120	1490	3540
Кільце SOVA Plast KC 24.20	2400	2640	120	1990	4720

#### 3.9.4 Плита перехідна Plast

Плита перехідна з більшого діаметру на менший



Назва	Діаметр d1 мм	Діаметр d2 м	Висота h повна тін мм
Плита перехідна з більшого діаметру на менший SOVA Plast ПР-12-10	1200	1000	250
Плита перехідна з більшого діаметру на менший SOVA Plast ПР-15-12	1500	1200	250
Плита перехідна з більшого діаметру на менший SOVA Plast ПР-20-15	2000	1500	250
Плита перехідна з більшого діаметру на менший SOVA Plast ПР-24-20	2400	2000	250
Плита перехідна з більшого діаметру на менший SOVA Plast ПР-30-24	3000	2400	250

### 3.9 СИСТЕМА SOVA PLAST

#### 3.9.5 Плита перекриття Plast



Назва	Діаметр D1 мм	Діаметр D2 мм	Розташування отвору	Товщина t мм	Висота h мм	Вага кг
Плита перекриття без отвору SOVA Plast ПП 10	1000		без отвору	130	170	480
Плита перекриття з отвором SOVA Plast ПП 10.3	1000	300	ексцентричне	130	170	445
Плита перекриття з отвором SOVA Plast ПП 10.4	1000	420	ексцентричне	130	170	350
Плита перекриття з отвором SOVA Plast ПП 10.5	1000	500	ексцентричне	130	170	350
Плита перекриття з отвором SOVA Plast ПП 10.6,5	1000	650	ексцентричне	130	170	335
Плита перекриття з отвором по центру SOVA Plast ПП-Ц 10.6,5	1000	650	по центру	130	170	335
Плита перекриття без отвору SOVA Plast ПП 12	1200		без отвору	140	180	580
Плита перекриття з отвором SOVA Plast ПП 12.6,5	1200	650	ексцентричне	140	180	535
Плита перекриття з отвором SOVA Plast ПП 12.8	1200	800	ексцентричне	140	180	485
Плита перекриття з отвором по центру SOVA Plast ПП-Ц 12.8	1200	800	по центру	140	180	485
Плита перекриття з отвором SOVA Plast ПП 15.6,5	1500	650	ексцентричне	150	190	1000
Плита перекриття з отвором по центру SOVA Plast ПП-Ц 15.6,5	1500	650	по центру	150	190	1000
Плита перекриття з отвором SOVA Plast ПП 15.8	1500	800	ексцентричне	150	190	850
Плита перекриття з отвором по центру SOVA Plast ПП-Ц 15.8	1500	800	по центру	150	190	850
Плита перекриття з отвором SOVA Plast ПП 20.6,5	2000	650	ексцентричне	165	205	1730
Плита перекриття з отвором по центру SOVA Plast ПП-Ц 20.6,5	2000	650	по центру	165	205	1750
Плита перекриття з отвором SOVA Plast ПП 20.8	2000	800	ексцентричне	165	205	1680
Плита перекриття з отвором по центру SOVA Plast ПП-Ц 20.8	2000	800	по центру	165	205	1680
Плита перекриття з отвором SOVA Plast ПП 24.6,5	2400	650	ексцентричне	180	220	3330
Плита перекриття з отвором по центру SOVA Plast ПП-Ц 24.6,5	2400	650	по центру	180	220	3330
Плита перекриття з отвором SOVA Plast ПП 24.8	2400	800	ексцентричне	180	220	3280
Плита перекриття з отвором по центру SOVA Plast ПП-Ц 24.8	2400	800	по центру	180	220	3280
Плита перекриття з отвором SOVA Plast ПП 30.6,5	3000	650	ексцентричне	250	290	6300
Плита перекриття з отвором по центру SOVA Plast ПП-Ц 30.6,5	3000	650	по центру	250	290	6300
Плита перекриття з отвором SOVA Plast ПП 30.8	3000	800	ексцентричне	250	290	6205
Плита перекриття з отвором по центру SOVA Plast ПП-Ц 30.8	3000	800	по центру	250	290	6205

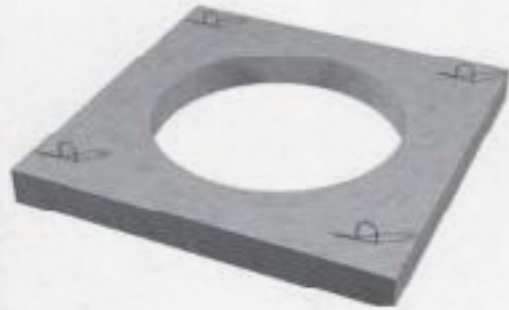
### 3.9 СИСТЕМА SOVA PLAST

#### 3.9.6 Горловина Plast



Назва	Діаметр внутрішній d мм	Діаметр зовнішній мм	Товщина стінки t мм	Товщина днища мм	Повна висота h мм	Вага кг
Горловина циліндрична SOVA Plast KC-7.3	700	840	70	80	290	200
Горловина циліндрична SOVA Plast KC-7.6	700	840	70	80	590	330
Горловина циліндрична SOVA Plast KC-7.9	700	840	70	80	890	450

#### 3.9.7 Плита опірнa Plast



Опірні плити використовуються для з'єднання кілець різних діаметрів при будівництві колодязів та зменшення навантаження на колодязь на автомобільних магістралях.

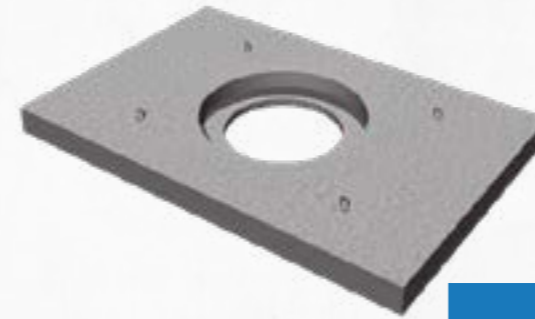
Довжина мм	Довжина мм	Ширина мм	Висота мм	Діаметр отвору d мм	Вага кг
Плита опірнa SOVA Plast ПО-15.7	1450	1500	120	700	550
Плита опірнa SOVA Plast ПО-18.7	1750	1500	160	700	900
Плита опірнa SOVA Plast ПО-23.7	2300	1500	200	700	1530
Плита опірнa SOVA Plast ПО-17.6	1700	1500	150	630	930
Плита опірнa SOVA Plast ПО-17.7	1700	1500	150	700	880
Плита опірнa SOVA Plast ПО-17.10	1700	1500	150	1000	800

\*Бетонна кришка-люк фальцева - див. ст. 57.

\*\* Демпферне кільце - див. ст. 57.

\*\*\* Комплекти горловин колодязів - див. ст. 58-59.

#### 3.9.8 Плита дорожня з нішею під люк Plast



Дорожня плита застосовується в будівництві залізобетонних водовідвідних та каналізаційних колодязів. Плита колодязя має монтажні петлі для перевезення і монтажу. Плита встановлюється зверху на кільце. Застосовується при будівництві колодязів на автомобільних дорогах і автомагістралях.

Назва	Довжина мм	Ширина мм	Висота мм	Діаметр отвору d мм	Вага кг
Плита дорожня з нішею під люк SOVA Plast ПД-6	2500	1750	220	700	2100
Плита дорожня з нішею під люк SOVA Plast ПД-6.17,5	1750	1750	220	700	1425
Плита дорожня з нішею під люк SOVA Plast ПД-10	2800	2000	220	700	2475

#### 3.9.9 Кільце опірне Plast



Назва	Отвір d1 мм	Висота h мм	Зовн. діам. d2 мм	Вага кг
Кільце опірне SOVA Plast КО-6	580	70	840	50
Кільце опірне SOVA Plast КО-6 1/2 (сегмент)	580	70	840	25
Кільце опірне SOVA Plast КО-6 1/4 (сегмент)	580	70	840	12,5

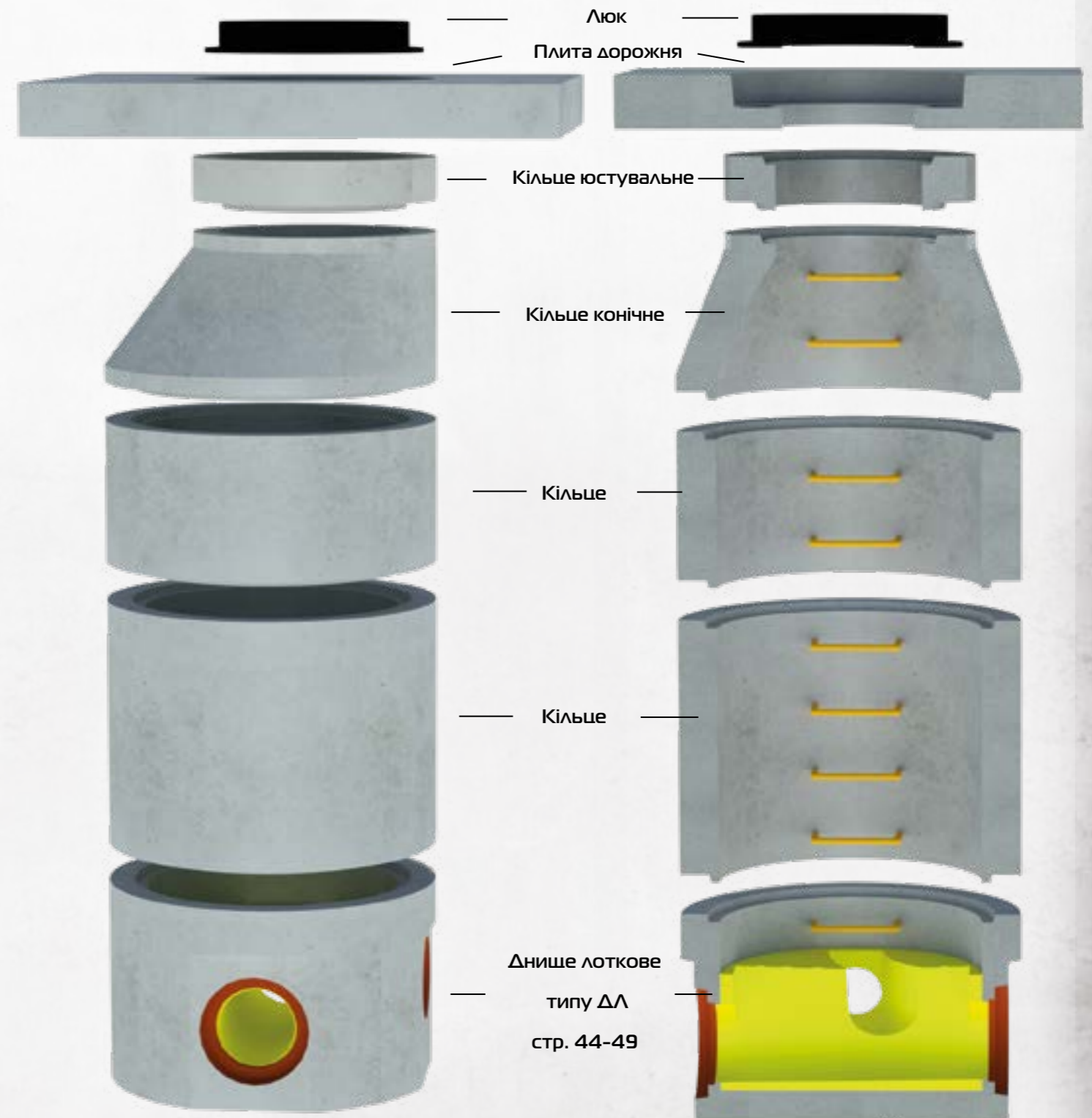


# СИСТЕМА FREJA - для глибин закладання до 20 м



## 3.10. СИСТЕМА КОЛОДЯЗІВ FREJA

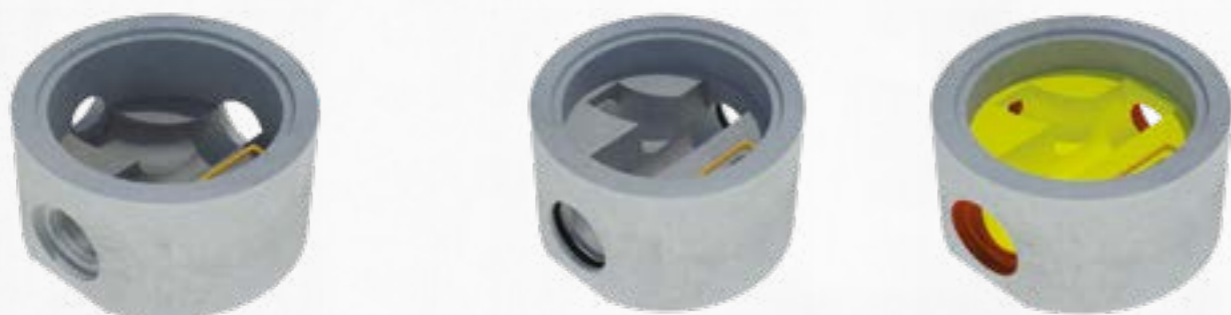
- Система FREJA - для глибин закладання до 20 м
- потребує захисту розвантажувальною плитою типу ПД-Б від навантажень автомобільного транспорту
- фальцеве з'єднання елементів
- глибина закладання до 20 м



### 3.10. СИСТЕМА КОЛОДЯЗІВ FREJA

#### 3.10.1 Днище лоткове

##### Днище лоткове типу 1ΔΛ



Назва	Діаметр внутр. мм	Діаметр зовн. мм	Товщина стінки мм	Висота h повна міні мм	Висота h повна макс мм	Максимальний діаметр труб мм
Днище лоткове FREJA ___* 1ΔΛ-10___**	1000	1300	150	650	1650	315
Днище лоткове FREJA ___* 1ΔΛ-12___**	1200	1500	150	650	2500	400
Днище лоткове FREJA ___* 1ΔΛ-15___**	1500	1800	150	800	2500	600
Днище лоткове FREJA ___* 1ΔΛ-20___**	2000	2422	211	1200	2500	800
Днище лоткове FREJA ___* 1ΔΛ-12___**	2400		дані доступні за замовленням			
Днище лоткове FREJA ___* 1ΔΛ-15___**	3000		дані доступні за замовленням			
Днище лоткове SOVA ___* 1ΔΛ-32___**	3200		дані доступні за замовленням			

\* Підставити тип днища - Standart, Unolit або Ecosterp.

\*\* Підставити висоту в дм.

##### Днище лоткове типу 2ΔΛ



Назва	Діаметр внутр. мм	Діаметр зовн. мм	Товщина стінки мм	Висота h повна міні мм	Висота h повна макс мм	Максимальний діаметр труб мм
Днище лоткове FREJA ___* 2ΔΛ-12___**	1200	1500	150	650	2500	600
Днище лоткове FREJA ___* 2ΔΛ-15___**	1500	1800	150	1200	2500	800
Днище лоткове FREJA ___* 2ΔΛ-20___**	2000	2400	200	2100	2500	1400
Днище лоткове FREJA ___* 2ΔΛ-12___**	2400		дані доступні за замовленням			
Днище лоткове FREJA ___* 2ΔΛ-15___**	3000		дані доступні за замовленням			
Днище лоткове SOVA ___* 2ΔΛ-32___**	3200		дані доступні за замовленням			

\* Підставити тип днища - Standart, Unolit або Ecosterp.

\*\* Підставити висоту в дм.

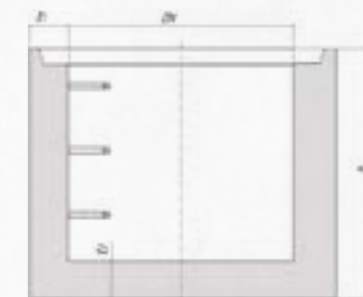
### 3.10. СИСТЕМА КОЛОДЯЗІВ FREJA

#### 3.10.2 Кільце з днищем

Колодязні кільця з днищем - це монолітний залізобетонний виріб, який поєднує в собі стінове кільце і плиту днища.

Кільця з днищем використовуються при монтажі оглядових, каналізаційних та водовідвідних колодязів. За рахунок простоти монтажу дуже великим попитом користуються в приватному секторі, перш за все для створення септиків.

Основне призначення колодязних кілець з днищем - це створення колодязів і свердловин для приватних будинків. Їх часто використовують в будівництві комунікаційних систем: каналізація, газопровід, дренаж, водопровід. Вони використовуються для зведення тунелів для ліній телефонних, теплових та електричних мереж. У замських будинках залізобетонні кільця з днищем використовують для створення очисних споруд - септиків.



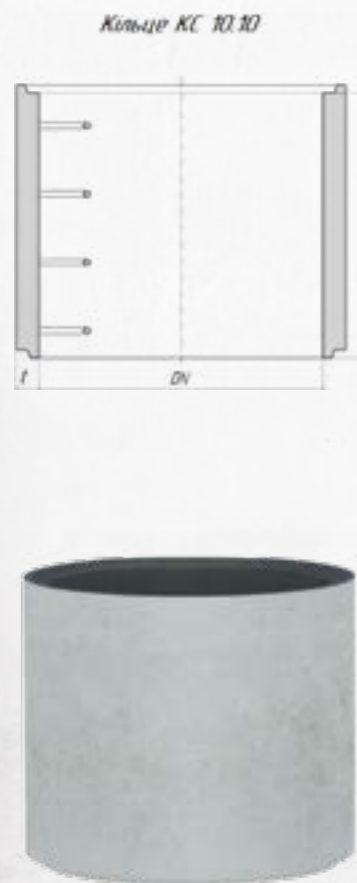
Назва	Діаметр внутрішній d мм	Діаметр зовнішній мм	Товщина стінки t мм	Товщина днища мм	Повна висота h мм	Вага кг
Кільце з плоским днищем FREJA КС 10.5 ПН	1000	1300	150	100	490	860
Кільце з плоским днищем FREJA КС 10.6 ПН	1000	1300	150	100	590	1000
Кільце з плоским днищем FREJA КС 10.9 ПН	1000	1300	150	100	890	1400
Кільце з плоским днищем FREJA КС 10.10 ПН	1000	1300	150	100	990	1540
Кільце з плоским днищем FREJA КС 15.5 ПН	1500	1800	150	120	490	1480
Кільце з плоским днищем FREJA КС 15.6 ПН	1500	1800	150	120	590	1680
Кільце з плоским днищем FREJA КС 15.9 ПН	1500	1800	150	120	890	2260
Кільце з плоским днищем FREJA КС 15.10 ПН	1500	1800	150	120	990	2450
Кільце з плоским днищем FREJA КС 15.15 ПН	1500	1800	150	120	1490	3420
Кільце з плоским днищем FREJA КС 15.18 ПН	1500	1800	150	120	1790	4010
Кільце з плоским днищем FREJA КС 20.6 ПН	2000	2422	211	250	590	5220
Кільце з плоским днищем FREJA КС 20.9 ПН	2000	2422	211	250	890	5220
Кільце з плоским днищем FREJA КС 20.10 ПН	2000	2422	211	250	990	5590
Кільце з плоским днищем FREJA КС 20.12 ПН	2000	2422	211	250	1190	6320
Кільце з плоским днищем FREJA КС 20.15 ПН	2000	2422	211	250	1490	7420
Кільце з плоским днищем FREJA КС 20.18 ПН	2000	2422	211	250	1790	8520
Кільце з плоским днищем FREJA КС 20.20 ПН	2000	2422	211	250	1990	9250
Кільце з плоским днищем FREJA КС 24.10 ПН	2400	2900	250	140	990	6730
Кільце з плоским днищем FREJA КС 24.12 ПН	2400	2900	250	140	1190	7770
Кільце з плоским днищем FREJA КС 24.15 ПН	2400	2900	250	140	1490	9330
Кільце з плоским днищем FREJA КС 24.18 ПН	2400	2900	250	140	1790	10890
Кільце з плоским днищем FREJA КС 24.20 ПН	2400	2900	250	140	1990	11930
Кільце з плоским днищем FREJA КС 30.5 ПН	3000	3400	200	190	490	5820
Кільце з плоским днищем FREJA КС 30.6 ПН	3000	3400	200	190	590	6320
Кільце з плоским днищем FREJA КС 30.10 ПН	3000	3400	200	190	990	8380
Кільце з плоским днищем FREJA КС 30.15 ПН	3000	3400	200	190	1490	10840

### 3.10. СИСТЕМА КОЛОДЯЗІВ FREJA

#### 3.10.3 Кільце

Ці залізобетонні вироби призначені для будівництва водопровідних і каналізаційних колодязів.

Найчастіше їх використовують для спорудження колодязів таких типів як водопровідний колодязь, каналізаційний колодязь (вигрібна яма), газопровідні, олядові колодязі. Для різних типів колодязів застосовуються різні бетонні кільця, з різним діаметром, масою і висотою.

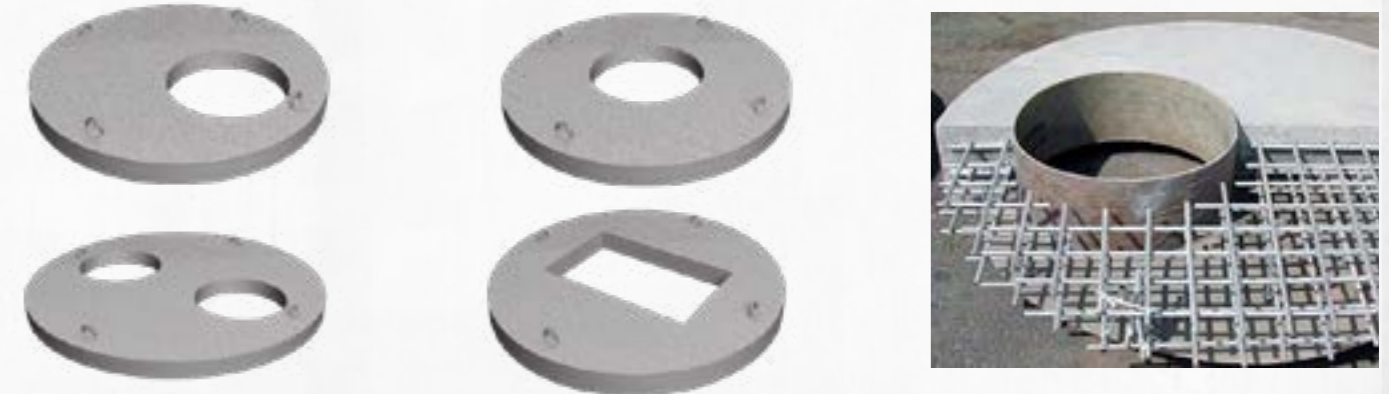


Назва	Діаметр внутрішній мм	Діаметр зовнішній мм	Товщина стінки t мм	Робоча висота h мм	Вага кг
Кільце FREJA KC 10.5	1000	1300	150	490	660
Кільце FREJA KC 10.6	1000	1300	150	590	800
Кільце FREJA KC 10.9	1000	1300	150	890	1210
Кільце FREJA KC 10.10	1000	1300	150	990	1340
Кільце FREJA KC 15.5	1500	1800	150	490	950
Кільце FREJA KC 15.6	1500	1800	150	590	1150
Кільце FREJA KC 15.9	1500	1800	150	890	1730
Кільце FREJA KC 15.10	1500	1800	150	990	1920
Кільце FREJA KC 15.15	1500	1800	150	1490	2890
Кільце FREJA KC 15.18	1500	1800	150	1790	3480
Кільце FREJA KC 20.6	2000	2422	211	590	2160
Кільце FREJA KC 20.9	2000	2422	211	890	3260
Кільце FREJA KC 20.12	2000	2422	211	1190	4360
Кільце FREJA KC 20.15	2000	2422	211	1490	5460
Кільце FREJA KC 20.18	2000	2422	211	1790	6560
Кільце FREJA KC 20.20	2000	2422	211	1990	7290
Кільце FREJA KC 24.10	2400	2900	250	990	5150
Кільце FREJA KC 24.12	2400	2900	250	1190	6190
Кільце FREJA KC 24.15	2400	2900	250	1490	7750
Кільце FREJA KC 24.18	2400	2900	250	1790	9310
Кільце FREJA KC 24.20	2400	2900	250	1990	10350
Кільце FREJA KC 30.5	3000	3400	200	490	2550
Кільце FREJA KC 30.6	3000	3400	200	590	3070
Кільце FREJA KC 30.10	3000	3400	200	990	5150
Кільце FREJA KC 30.15	3000	3400	200	1490	7750

### 3.10. СИСТЕМА КОЛОДЯЗІВ FREJA

#### 3.10.5 Плита перекриття

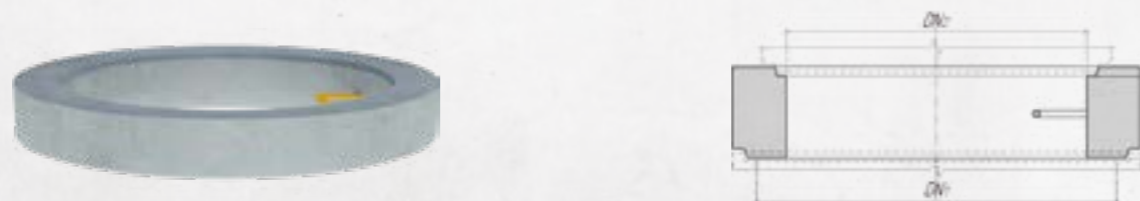
Основне завдання, яке виконує плита перекриття - це запобігання потрапляння бруду, сміття і нечистот всередину, а також підтримання його герметичності. На відміну від кришок, використовуваних для інших конструкцій і пристроїв, криничний варіант являє собою плиту перекриття з круглим отвором під люк. По діаметру ця плита повинна точно збігатися з колодязні кільця



Назва	Діаметр D1 мм	Діаметр D2 мм	Розташування отвору	Товщина t мм	Висота h мм	Вага кг
Плита перекриття без отвору	FREJA ПП 10	1000	без отвору	130	170	480
Плита перекриття з отвором	FREJA ПП 10.3	1000	ексцентричне	130	170	445
Плита перекриття з отвором	FREJA ПП 10.4	1000	ексцентричне	130	170	350
Плита перекриття з отвором	FREJA ПП 10.5	1000	ексцентричне	130	170	350
Плита перекриття з отвором	FREJA ПП 10.6,5	1000	ексцентричне	130	170	335
Плита перекриття з отвором по центру	FREJA ПП-Ц 10.6,5	1000	по центру	130	170	335
Плита перекриття без отвору	FREJA ПП 12	1200	без отвору	140	180	580
Плита перекриття з отвором	FREJA ПП 12.6,5	1200	ексцентричне	140	180	535
Плита перекриття з отвором по центру	FREJA ПП-Ц 12.6,5	1200	по центру	140	180	550
Плита перекриття з отвором	FREJA ПП 12.8	1200	ексцентричне	140	180	485
Плита перекриття з отвором по центру	FREJA ПП-Ц 12.8	1200	по центру	140	180	485
Плита перекриття з отвором	FREJA ПП 15.6,5	1500	ексцентричне	150	190	1000
Плита перекриття з отвором по центру	FREJA ПП-Ц 15.6,5	1500	по центру	150	190	1000
Плита перекриття з отвором	FREJA ПП 15.8	1500	ексцентричне	150	190	850
Плита перекриття з отвором по центру	FREJA ПП-Ц 15.8	1500	по центру	150	190	850
Плита перекриття з отвором	FREJA ПП 20.6,5	2000	ексцентричне	165	205	1730
Плита перекриття з отвором по центру	FREJA ПП-Ц 20.6,5	2000	по центру	165	205	1750
Плита перекриття з отвором	FREJA ПП 20.8	2000	ексцентричне	165	205	1680
Плита перекриття з отвором по центру	FREJA ПП-Ц 20.8	2000	по центру	165	205	1680
Плита перекриття з отвором	FREJA ПП 24.6,5	2400	ексцентричне	180	220	3330
Плита перекриття з отвором по центру	FREJA ПП-Ц 24.6,5	2400	по центру	180	220	3330
Плита перекриття з отвором	FREJA ПП 24.8	2400	ексцентричне	180	220	3280
Плита перекриття з отвором по центру	FREJA ПП-Ц 24.8	2400	по центру	180	220	3280
Плита перекриття з отвором	FREJA ПП 30.6,5	3000	ексцентричне	250	290	6300
Плита перекриття з отвором по центру	FREJA ПП-Ц 30.6,5	3000	по центру	250	290	6300
Плита перекриття з отвором	FREJA ПП 30.8	3000	ексцентричне	250	290	6205
Плита перекриття з отвором по центру	FREJA ПП-Ц 30.8	3000	по центру	250	290	6205

#### 3.10.4 Плита перехідна

Плита перехідна з меншого діаметру до більшого



Назва	Діаметр D1 мм	Діаметр D2 мм	Висота h мм	Товщина стінки t мм	Вага кг	
Плита перехідна з меншого діаметру на більший	FREJA ПП-10-12	1000	1200	140	220	280

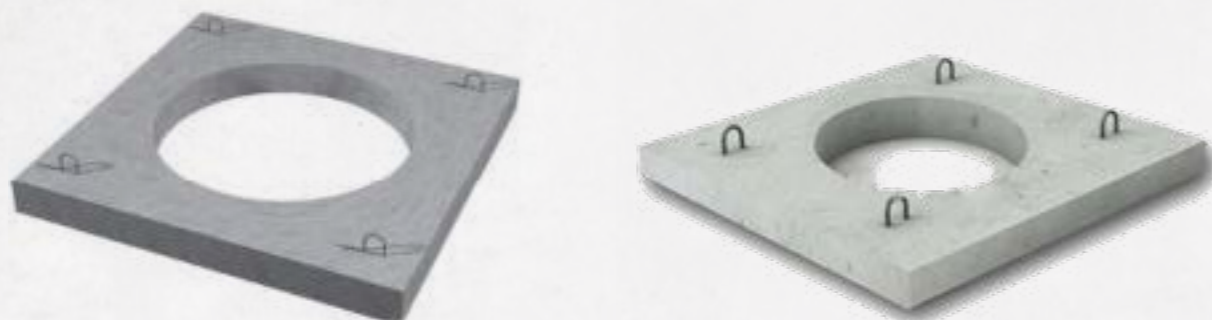
### 3.10. СИСТЕМА КОЛОДЯЗІВ FREJA

#### 3.10.6 Горловина



Назва	Діаметр внутрішній d мм	Діаметр зовнішній мм	Товщина стінки t мм	Товщина днища мм	Повна висота h мм	Вага кг
Горловина циліндрична FREJA KC 7.3	700	840	70	80	290	200
Горловина циліндрична FREJA KC 7.6	700	840	70	80	590	330
Горловина циліндрична FREJA KC 7.9	700	840	70	80	890	450

#### 3.10.7 Плита опірня



Опірні плити використовуються для з'єднання кілець різних діаметрів при будівництві колодязів та зменшення навантаження на колодязь на автомобільних магістралях.

Назва	Довжина мм	Ширина мм	Висота мм	Діаметр отвору d мм	Вага кг
Плита опірня FREJA ПО-15.7	1450	1500	120	700	550
Плита опірня FREJA ПО-18.7	1750	1500	160	700	900
Плита опірня FREJA ПО-23.7	2300	1500	200	700	1530
Плита опірня FREJA ПО-17.6	1700	1500	150	630	930
Плита опірня FREJA ПО-17.7	1700	1500	150	700	880
Плита опірня FREJA ПО-17.10	1700	1500	150	1000	800

### 3.10. СИСТЕМА КОЛОДЯЗІВ FREJA

#### 3.10.8 Плита дорожня з нішею під люк



Дорожня плита застосовується в будівництві залізобетонних водовідвідних та каналізаційних колодязів. Плита колодязя має монтажні петлі для перевезення і монтажу. Плита встановлюється зверху на кільце. Застосовується при будівництві колодязів на автомобільних дорогах і автомагістралях.

Назва	Довжина мм	Ширина мм	Висота мм	Діаметр отвору d мм	Вага кг
Плита дорожня з нішею під люк FREJA ПД-6	2500	1750	220	700	2100
Плита дорожня з нішею під люк FREJA ПД-6.17,5	1750	1750	220	700	1425
Плита дорожня з нішею під люк FREJA ПД-10	2800	2000	220	700	2475

#### 3.10.9 Кільце опірне



Назва	Отвір d1 мм	Висота h мм	Зовн. діам. d2 мм	Вага кг
Кільце опірне FREJA КО-6	580	70	840	50
Кільце опірне FREJA КО-6 1/2 (сегмент)	580	70	840	25
Кільце опірне FREJA КО-6 1/4 (сегмент)	580	70	840	12.5

\*Бетонна кришка-люк фальцева - див. ст. 57.

\*\* Демпферне кільце - див. ст. 57.

\*\*\* Комплекти горловин колодязів - див. ст. 58-59.

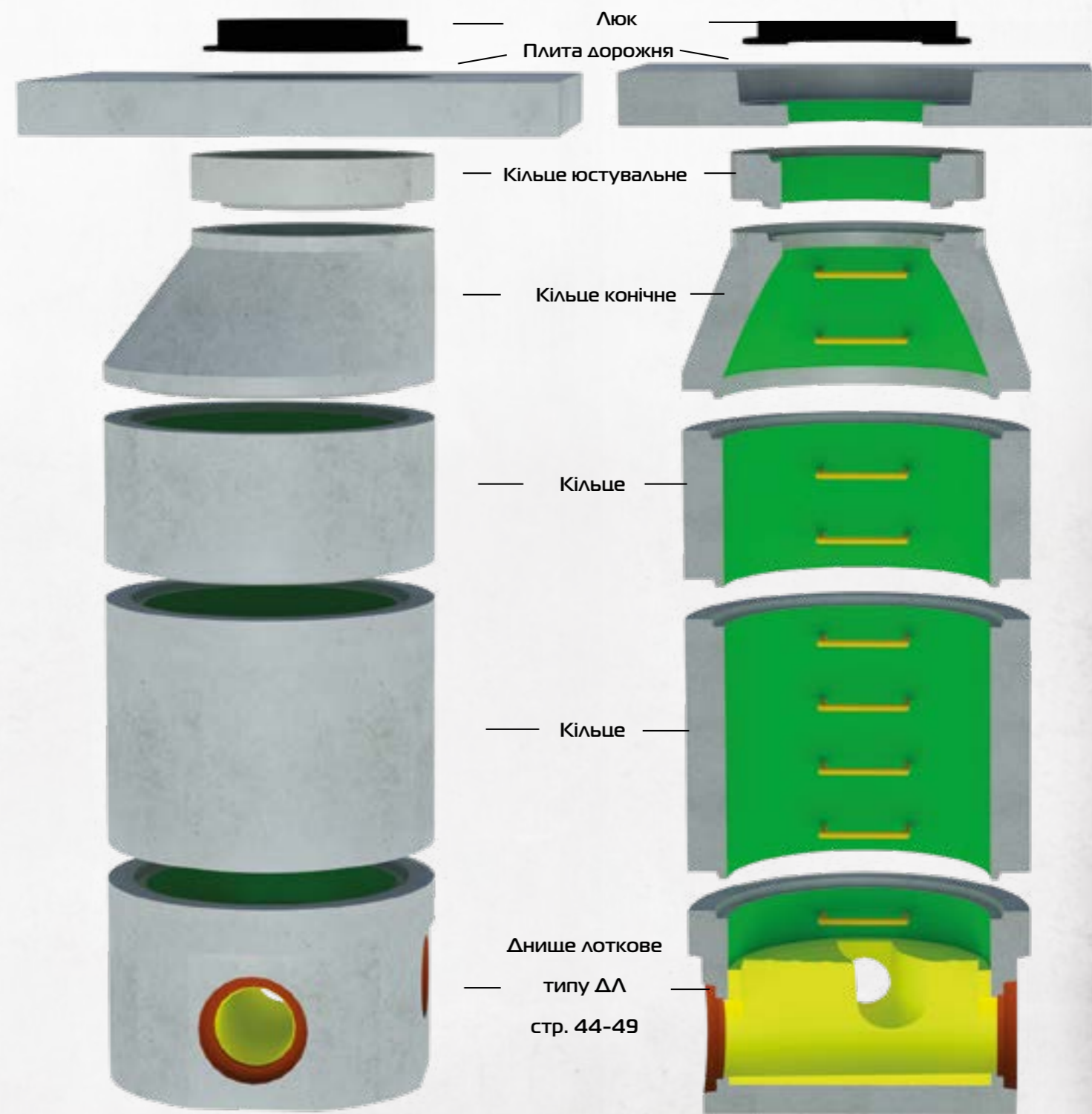
# СИСТЕМА FREJA PLAST -

для глибин закладання до 20 м, має високу корозійну стійкість



## 3.11. СИСТЕМА КОЛОДЯЗІВ FREJA PLAST

- Система FREJA Plast - для глибин закладання до 20 м, має високу корозійну стійкість
- потребує захисту розвантажувальною плитою типу ПД-Б від навантажень автомобільного транспорту
- фальшеве з'єднання елементів

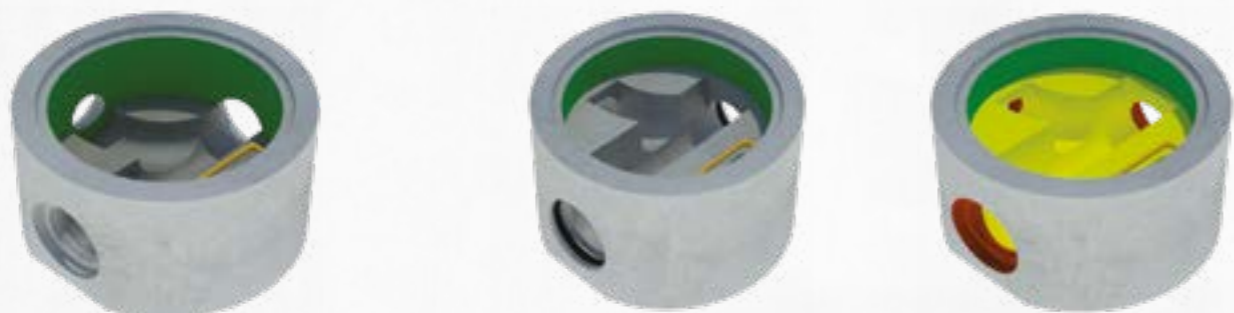




### 3.11. СИСТЕМА КОЛОДЯЗІВ FREJA PLAST

#### 3.11.1 Днище лоткове Plast

##### Днище лоткове типу 1ΔΛ

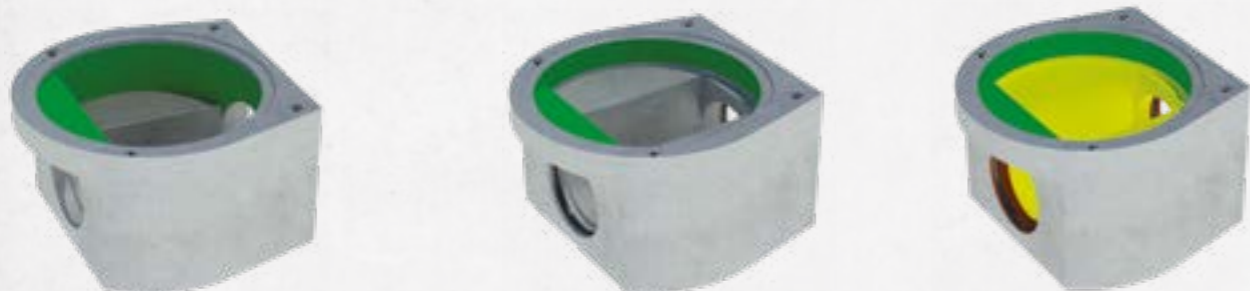


Назва	Діаметр внутр. мм	Діаметр зовн. мм	Товщина стінки мм	Висота h повна тіл мм	Висота h повна max мм	Максимальний діаметр труб мм
Днище лоткове FREJA Plast...* 1ΔΛ-10...**	1000	1300	150	650	1650	315
Днище лоткове FREJA Plast...* 1ΔΛ-12...**	1200	1500	150	650	2500	400
Днище лоткове FREJA Plast...* 1ΔΛ-15...**	1500	1800	150	800	2500	600
Днище лоткове FREJA Plast...* 1ΔΛ-20...**	2000	2422	211	1200	2500	800
Днище лоткове FREJA Plast...* 1ΔΛ-24...**	2400	дані доступні за замовленням				
Днище лоткове FREJA Plast...* 1ΔΛ-30...**	3000	дані доступні за замовленням				
Днище лоткове FREJA Plast...* 1ΔΛ-32...**	3200	дані доступні за замовленням				

\* Підставити тип днища - Standart, Unolit або Ecoster.

\*\* Підставити висоту в дм.

##### Днище лоткове типу 2ΔΛ



Назва	Діаметр внутр. мм	Діаметр зовн. мм	Товщина стінки мм	Висота h повна тіл мм	Висота h повна max мм	Максимальний діаметр труб мм
Днище лоткове FREJA Plast...* 2ΔΛ-12...**	1200	1500	150	650	2500	600
Днище лоткове FREJA Plast...* 2ΔΛ-15...**	1500	1800	150	1200	2500	800
Днище лоткове FREJA Plast...* 2ΔΛ-20...**	2000	2400	200	2100	2500	1400
Днище лоткове FREJA Plast...* 2ΔΛ-24...**	2400	дані доступні за замовленням				
Днище лоткове FREJA Plast...* 2ΔΛ-30...**	3000	дані доступні за замовленням				
Днище лоткове FREJA Plast...* 2ΔΛ-32...**	3200	дані доступні за замовленням				

\* Підставити тип днища - Standart, Unolit або Ecoster.

\*\* Підставити висоту в дм.

### 3.11. СИСТЕМА КОЛОДЯЗІВ FREJA PLAST

#### 3.11.2 Кільце з днищем Plast

Бетон руйнується під впливом вологи, особливо при зміні температури в холодний сезон. Мікротріщини зменшують міцність кільця і колодязя в цілому, саме з них може початися поширення грибка або цвіль. Крім того, стики бетонних кілець навіть з фальцевим з'єднанням необхідно герметизувати будівельними сумішами або бітумом, тому є ризик нерівномірного розподілу герметика і появи свищів. Кільця футеровані пластиком вирішують ці проблеми.

- Кільця зварюються між собою екструзійним зварюванням, яка виключає ймовірність течі.
- Пластик морозостійкий і добре «тримає» деформації при навантаженнях.
- На поверхні полімеру не виникає біологічних поразок, які викликають грибки і цвіль.
- Колодязь легко чистити - футеровка стійка до абразивних впливів.
- Матеріали екологічно безпечні, нетоксичні і придатні для джерел питної води

Назва	Діаметр внутрішній d мм	Діаметр зовнішній мм	Товщина стінки t мм	Товщина днища мм	Повна висота h мм	Вага кг
Кільце з плоским днищем FREJA Plast КС 10.5 ПН	1000	1300	150	100	490	860
Кільце з плоским днищем FREJA Plast КС 10.6 ПН	1000	1300	150	100	590	1000
Кільце з плоским днищем FREJA Plast КС 10.9 ПН	1000	1300	150	100	890	1400
Кільце з плоским днищем FREJA Plast КС 10.10 ПН	1000	1300	150	100	990	1540
Кільце з плоским днищем FREJA Plast КС 15.5 ПН	1500	1800	150	120	490	1480
Кільце з плоским днищем FREJA Plast КС 15.6 ПН	1500	1800	150	120	590	1680
Кільце з плоским днищем FREJA Plast КС 15.9 ПН	1500	1800	150	120	890	2260
Кільце з плоским днищем FREJA Plast КС 15.10 ПН	1500	1800	150	120	990	2450
Кільце з плоским днищем FREJA Plast КС 15.15 ПН	1500	1800	150	120	1490	3420
Кільце з плоским днищем FREJA Plast КС 15.18 ПН	1500	1800	150	120	1790	4010
Кільце з плоским днищем FREJA Plast КС 20.6 ПН	2000	2422	211	250	590	5220
Кільце з плоским днищем FREJA Plast КС 20.9 ПН	2000	2422	211	250	890	5220
Кільце з плоским днищем FREJA Plast КС 20.10 ПН	2000	2422	211	250	990	5590
Кільце з плоским днищем FREJA Plast КС 20.12 ПН	2000	2422	211	250	1190	6320
Кільце з плоским днищем FREJA Plast КС 20.15 ПН	2000	2422	211	250	1490	7420
Кільце з плоским днищем FREJA Plast КС 20.18 ПН	2000	2422	211	250	1790	8520
Кільце з плоским днищем FREJA Plast КС 20.20 ПН	2000	2422	211	250	1990	9250
Кільце з плоским днищем FREJA Plast КС 24.10 ПН	2400	2900	250	140	990	6730
Кільце з плоским днищем FREJA Plast КС 24.12 ПН	2400	2900	250	140	1190	7770
Кільце з плоским днищем FREJA Plast КС 24.15 ПН	2400	2900	250	140	1490	9330
Кільце з плоским днищем FREJA Plast КС 24.18 ПН	2400	2900	250	140	1790	10890
Кільце з плоским днищем FREJA Plast КС 24.20 ПН	2400	2900	250	140	1990	11930
Кільце з плоским днищем FREJA Plast КС 30.5 ПН	3000	3400	200	190	490	5820
Кільце з плоским днищем FREJA Plast КС 30.6 ПН	3000	3400	200	190	590	6320
Кільце з плоским днищем FREJA Plast КС 30.10 ПН	3000	3400	200	190	990	8380
Кільце з плоским днищем FREJA Plast КС 30.15 ПН	3000	3400	200	190	1490	10840

### 3.11. СИСТЕМА КОЛОДЯЗІВ FREJA PLAST

#### 3.11.3 Кільце Plast



Назва	Діаметр внутрішній мм	Діаметр зовнішній мм	Товщина стінки t мм	Робоча висота h мм	Вага кг
Кільце FREJA Plast KC 10.5	1000	1300	150	490	660
Кільце FREJA Plast KC 10.6	1000	1300	150	590	800
Кільце FREJA Plast KC 10.9	1000	1300	150	890	1210
Кільце FREJA Plast KC 10.10	1000	1300	150	990	1340
Кільце FREJA Plast KC 15.5	1500	1800	150	490	950
Кільце FREJA Plast KC 15.6	1500	1800	150	590	1150
Кільце FREJA Plast KC 15.9	1500	1800	150	890	1730
Кільце FREJA Plast KC 15.10	1500	1800	150	990	1920
Кільце FREJA Plast KC 15.15	1500	1800	150	1490	2890
Кільце FREJA Plast KC 15.18	1500	1800	150	1790	3480
Кільце FREJA Plast KC 20.6	2000	2422	211	590	2160
Кільце FREJA Plast KC 20.9	2000	2422	211	890	3260
Кільце FREJA Plast KC 20.12	2000	2422	211	1190	4360
Кільце FREJA Plast KC 20.15	2000	2422	211	1490	5460
Кільце FREJA Plast KC 20.18	2000	2422	211	1790	6560
Кільце FREJA Plast KC 20.20	2000	2422	211	1990	7290
Кільце FREJA Plast KC 24.10	2400	2900	250	990	5150
Кільце FREJA Plast KC 24.12	2400	2900	250	1190	6190
Кільце FREJA Plast KC 24.15	2400	2900	250	1490	7750
Кільце FREJA Plast KC 24.18	2400	2900	250	1790	9310
Кільце FREJA Plast KC 24.20	2400	2900	250	1990	10350
Кільце FREJA Plast KC 30.5	3000	3400	200	490	2550
Кільце FREJA Plast KC 30.6	3000	3400	200	590	3070
Кільце FREJA Plast KC 30.10	3000	3400	200	990	5150
Кільце FREJA Plast KC 30.15	3000	3400	200	1490	7750

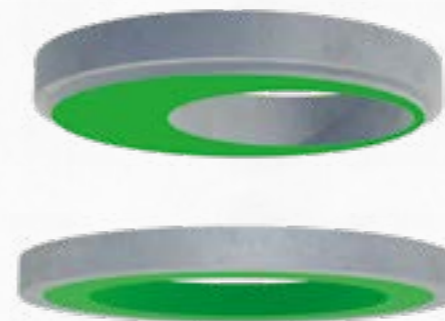


Кільце КС 30.10



### 3.11. СИСТЕМА КОЛОДЯЗІВ FREJA PLAST

#### 3.11.5 Плита перекриття Plast



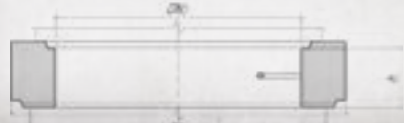
Назва	Діаметр D1 мм	Діаметр D2 мм	Розташування отвору	Товщина t мм	Висота h мм	Вага кг
Плита перекриття без отвору	FREJA Plast ПП 10	1000	без отвору	130	170	480
Плита перекриття з отвором	FREJA Plast ПП 10.3	1000	ексцентричне	130	170	445
Плита перекриття з отвором	FREJA Plast ПП 10.4	1000	ексцентричне	130	170	350
Плита перекриття з отвором	FREJA Plast ПП 10.5	1000	ексцентричне	130	170	350
Плита перекриття з отвором	FREJA Plast ПП 10.6,5	1000	ексцентричне	130	170	335
Плита перекриття з отвором по центру	FREJA Plast ПП-Ц 10.6,5	1000	по центру	130	170	335
Плита перекриття без отвору	FREJA Plast ПП 12	1200	без отвору	140	180	580
Плита перекриття з отвором	FREJA Plast ПП 12.6,5	1200	ексцентричне	140	180	535
Плита перекриття з отвором по центру	FREJA Plast ПП-Ц 12.6,5	1200	по центру	140	180	550
Плита перекриття з отвором	FREJA Plast ПП 12.8	1200	ексцентричне	140	180	485
Плита перекриття з отвором по центру	FREJA Plast ПП-Ц 12.8	1200	по центру	140	180	485
Плита перекриття з отвором	FREJA Plast ПП 15.6,5	1500	ексцентричне	150	190	1000
Плита перекриття з отвором по центру	FREJA Plast ПП-Ц 15.6,5	1500	по центру	150	190	1000
Плита перекриття з отвором	FREJA Plast ПП 15.8	1500	ексцентричне	150	190	850
Плита перекриття з отвором по центру	FREJA Plast ПП-Ц 15.8	1500	по центру	150	190	850
Плита перекриття з отвором	FREJA Plast ПП 20.6,5	2000	ексцентричне	165	205	1730
Плита перекриття з отвором по центру	FREJA Plast ПП-Ц 20.6,5	2000	по центру	165	205	1750
Плита перекриття з отвором	FREJA Plast ПП 20.8	2000	ексцентричне	165	205	1680
Плита перекриття з отвором по центру	FREJA Plast ПП-Ц 20.8	2000	по центру	165	205	1680
Плита перекриття з отвором	FREJA Plast ПП 24.6,5	2400	ексцентричне	180	220	3330
Плита перекриття з отвором по центру	FREJA Plast ПП-Ц 24.6,5	2400	по центру	180	220	3330
Плита перекриття з отвором	FREJA Plast ПП 24.8	2400	ексцентричне	180	220	3280
Плита перекриття з отвором по центру	FREJA Plast ПП-Ц 24.8	2400	по центру	180	220	3280
Плита перекриття з отвором	FREJA Plast ПП 30.6,5	3000	ексцентричне	250	290	6300
Плита перекриття з отвором по центру	FREJA Plast ПП-Ц 30.6,5	3000	по центру	250	290	6300
Плита перекриття з отвором	FREJA Plast ПП 30.8	3000	ексцентричне	250	290	6205
Плита перекриття з отвором по центру	FREJA Plast ПП-Ц 30.8	3000	по центру	250	290	6205

#### 3.11.4 Плита перехідна Plast

Плита перехідна з меншого діаметру до більшого.



Назва	Діаметр D1 мм	Діаметр D2 мм	Висота h мм	Товщина стінки t мм	Вага кг
Плита перехідна з меншого діаметру на більший FREJA Plast ПП-10-12	1000	1200	140	220	280



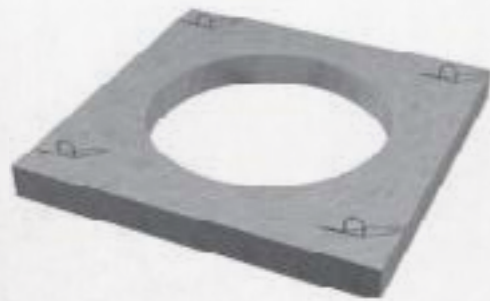
### 3.11. СИСТЕМА КОЛОДЯЗІВ FREJA PLAST

#### 3.11.6 Горловина Plast



Назва	Діаметр внутрішній d мм	Діаметр зовнішній мм	Товщина стінки t мм	Товщина днища мм	Повна висота h мм	Вага кг
Горловина циліндрична FREJA Plast КС 7.3	700	840	70	80	290	200
Горловина циліндрична FREJA Plast КС 7.6	700	840	70	80	590	330
Горловина циліндрична FREJA Plast КС 7.9	700	840	70	80	890	450

#### 3.11.7 Плита опорна Plast



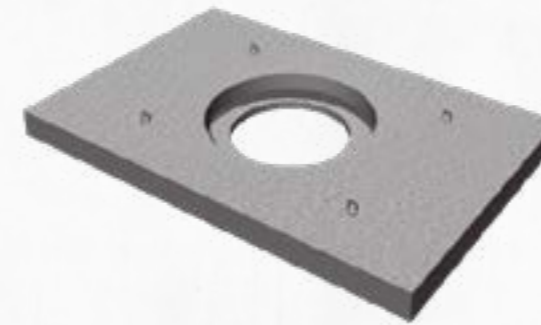
Опорні плити використовуються для з'єднання кільць різних діаметрів при будівництві колодязів та зменшення навантаження на колодязь на автомобільних магістралях.

Назва	Довжина мм	Ширина мм	Висота мм	Діаметр отвору d мм	Вага кг
Плита опорна FREJA Plast ПО-15.7	1450	1500	120	700	550
Плита опорна FREJA Plast ПО-18.7	1750	1500	160	700	900
Плита опорна FREJA Plast ПО-23.7	2300	1500	200	700	1530
Плита опорна FREJA Plast ПО-17.6	1700	1500	150	630	930
Плита опорна FREJA Plast ПО-17.7	1700	1500	150	700	880
Плита опорна FREJA Plast ПО-17.10	1700	1500	150	1000	800

\*Бетонна кришка-люк фальцева - див. ст. 57.  
 \*\* Демпферне кільце - див. ст. 57.  
 \*\*\* Комплекти горловин колодязів - див. ст. 58-59.

### 3.11. СИСТЕМА КОЛОДЯЗІВ FREJA PLAST

#### 3.11.8 Плита дорожня з нішею під люк Plast



Дорожня плита застосовується в будівництві залізобетонних водовідвідних та каналізаційних колодязів. Плита колодязя має монтажні петлі для перевезення і монтажу. Плита встановлюється зверху на кільце. Застосовується при будівництві колодязів на автомобільних дорогах і автомагістралях.

Назва	Довжина мм	Ширина мм	Висота мм	Діаметр отвору d мм	Вага кг
Плита дорожня з нішею під люк FREJA Plast ПД 6	2500	1750	220	700	2100
Плита дорожня з нішею під люк FREJA Plast ПД 6.17,5	1750	1750	220	700	1425
Плита дорожня з нішею під люк FREJA Plast ПД 10	2800	2000	220	700	2475

#### 3.11.9 Кільце опорне Plast



Назва	Отвір d1 мм	Висота h мм	Зовн. діам. d2 мм	Вага кг
Кільце опорне FREJA Plast КО-6	580	70	840	50
Кільце опорне FREJA Plast КО-6 1/2 (сегмент)	580	70	840	25
Кільце опорне FREJA Plast КО-6 1/4 (сегмент)	580	70	840	12.5



### 3.12. ДОШОПРИЙМАЛЬНІ КОЛОДЯЗІ

#### 3.12.1. Дошоприймач зі сферичний днищем

Дошоприймальний колодезь складається з елементів діаметром DN ≥ 650мм. Для кращої роботи колодезя, об'єм пастки для піску повинен бути не менший 0,8 м3. На практиці це означає, що необхідно використовувати елементи колодезя діаметром DN ≥ 1000 мм.

Дошоприймальний колодезь використовується на приватних та комунальних технічних об'єктах. Дошоприймальний колодезь має міцну конструкцію і витримує великі навантаження. Нижня частина обладнана сферичним днищем, що дозволяє на 100% спорожнювати дошоприймальний колодезь.

Дошоприймальний колодезь зі сферичним днищем і виїмками поставляються у вигляді збірних колодезяних секцій діаметром DN 650 і DN 1000. Кількість і розмір виїмок уточнюється при замовленні. Всі виїмки призначені для труб ПВХ. Різниця по висоті між входом і виходом становить приблизно 5 см. Верхня плита підбирається індивідуально.



### 3.12. ДОШОПРИЙМАЛЬНІ КОЛОДЯЗІ

#### ТИП 1

Піскоуловлювач зі сферичним днищем та вбудованим сердечником з пінопласту для вихідного отвору тип 1.

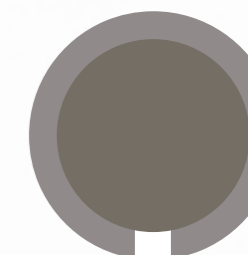
Кільця, кришки та патрубки поставляються окремо.

Назва	Внутрішній діаметр D мм	Висота мм	Опис	Товщина стінки t мм	Вага кг
Піскоуловлювач зі сферичним днищем тип 1 D 650-160/1	650	1580	Піскоуловлювач зі сферичним днищем В тому числі з піноластерольною вихідною пробкою DN 186/160	100	953

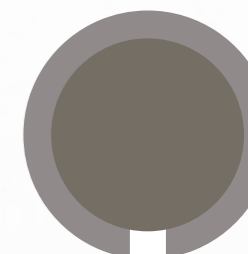
\* Також виготовляється з висотою 1070 мм - за запитом.

Закрийте стик при використанні прокладки додаткової товщини.

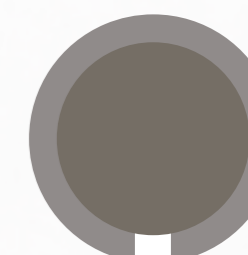
Піскоуловлювач D 650-160/1



Піскоуловлювач D 1000-160/1



Піскоуловлювач D 1000-200/1

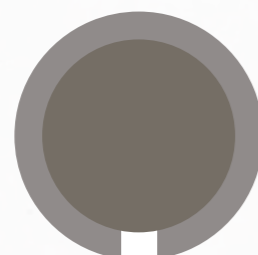


#### 3.12.2. Піскоуловлювач

Вихід

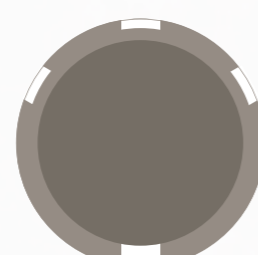


Принциповий ескіз для вбудованого піноластерольного сердечника - суцільний



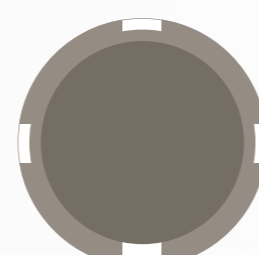
Піскоуловлювач тип 1 з вихідним отвором

Принциповий ескіз для вбудованого піноластерольного сердечника - безперервний



Піскоуловлювач тип 2 з вхідним та вихідним отворами

Принциповий ескіз для вбудованих піноластерольних сердечників-безперервні та вибивні



Піскоуловлювач тип 3 з вхідним та вихідним отворами

Принциповий ескіз для вбудованих піноластерольних сердечників - безперервні та вибивні



Принциповий ескіз для вбудованого піноластерольного сердечника - вибивний



3D модель піскоуловлювача з водовідводом з ПП труби

Назва	Внутрішній діаметр D мм	Висота мм	Опис	Товщина стінки t мм	Вага кг
Піскоуловлювач зі сферичним днищем тип 1 D 1000-160/1	1000	1580	Піскоуловлювач зі сферичним днищем В тому числі з піноластерольною вихідною пробкою DN 186/160	100	1980

Назва	Внутрішній діаметр D мм	Висота мм	Опис	Товщина стінки t мм	Вага, кг
Піскоуловлювач зі сферичним днищем тип 1 D 1000-200/1	1000	1580	Піскоуловлювач зі сферичним днищем В тому числі з піноластерольною вихідною пробкою DN 226/200	100	1980

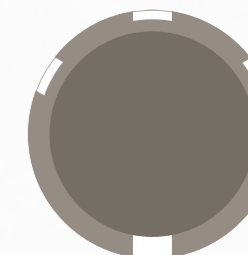
#### ТИП 2

Піскоуловлювач зі сферичним дном з вбудованими піноластовими сердечниками для вхідних та вихідних отворів тип 2.

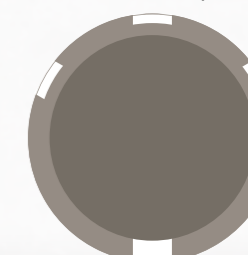
Кільця, кришки та патрубки поставляються окремо.

Назва	Внутрішній діаметр D мм	Висота мм	Опис	Товщина стінки t мм	Вага, кг
Піскоуловлювач зі сферичним днищем тип 2 D 1000-160/4	1000	1580	Піскоуловлювач зі сферичним днищем В тому числі з піноластерольною вихідною пробкою DN 186/160	100	1980

Піскоуловлювач D 1000-160/4



Піскоуловлювач D 1000-200/4



Назва	Внутрішній діаметр D мм	Висота мм	Опис	Товщина стінки t мм	Вага, кг
Піскоуловлювач зі сферичним днищем тип 2 D 1000-200/4	1000	1580	Піскоуловлювач зі сферичним днищем В тому числі з піноластерольною вихідною пробкою DN 226/200	100	1980

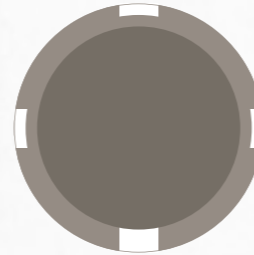
### 3.12. ДОШОПРИЙМАЛЬНІ КОЛОДЯЗІ

#### ТИП 3

Піскоуловлювач зі сферичним днищем з вбудованими пінопластовими сердечниками для вхідних та вихідних отворів тип 3. Кільця, кришки та патрубки поставляються окремо.

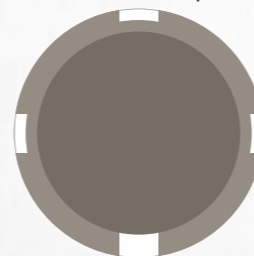
Назва	Внутрішній діаметр D мм	Висота мм	Опис	Товщина стінки t мм	Вага, кг
Піскоуловлювач зі сферичним днищем тип 3 D 1000-160/4	1000	1580	Піскоуловлювач зі сферичним днищем В тому числі з піноластерольною вихідною пробкою DN 186/160	100	1980

Піскоуловлювач D 1000-160/4



Назва	Внутрішній діаметр D мм	Висота мм	Опис	Товщина стінки t мм	Вага, кг
Піскоуловлювач зі сферичним днищем тип 3 D 1000-200/4	1000	1580	Піскоуловлювач зі сферичним днищем В тому числі з піноластерольною вихідною пробкою DN 226/200	100	1980

Піскоуловлювач D 1000-200/4



#### ТИП 4

Піскоуловлювач зі сферичним днищем без вхідних та вихідних отворів тип 4.

Назва	Внутрішній діаметр D мм	Висота мм	Товщина стінки t мм	Вага кг
Піскоуловлювач зі сферичним днищем тип 4 без отворів D 650	650	1570	100	953
Піскоуловлювач зі сферичним днищем тип 4 без отворів D 1000	1000	1580	100	1980

Піскоуловлювач зі сферичним днищем без отворів



### 3.12. ДОШОПРИЙМАЛЬНІ КОЛОДЯЗІ

#### 3.12.4 Інфільтраційний піскоуловлювач



Піскоуловлювач інфільтраційний поєднує в собі дві функції: інфільтрацію та уловлювач піску.

Рекомендується використовувати наступну триетапну стратегію для планування управління поверхневими водами:

- уловлює та інфільтрує весь дощ з кількістю опадів < 20 мм;
- затримує воду > 20 мм, < 40 мм опадів;
- забезпечує безпечний рух під час інтенсивного дощу > 40 мм опадів.

Під час звичайних опадів вода просочується в землю. У разі інтенсивних опадів чи при насиченні ґрунту вода потрапляє в водопровідну трубу через другий піскоуловлювач.

#### Піскоуловлювач інфільтраційний

Номенклатура	Діаметр	Висота, мм	Товщина, мм	Вага кг
Піскоуловлювач інфільтраційний ІФЦ-1000 великий	1000	2080	90	1892
Піскоуловлювач інфільтраційний ІФЦ-1000 малий	1000	2080	90	1892

### 3.13. ЛЮКИ ТА ДОШОПРИЙМАЧІ

Люки оглядових колодязів використовуються для забезпечення доступу до комунікацій. Виготовляються із чавуну, композиту та пластику, витримують великі механічні навантаження, мають гарний дизайн та виступають альтернативою для традиційних люків.

#### 3.12.3 Дошоприймач допоміжний

##### Дошоприймач допоміжний

Нижня частина допоміжного дошоприймача містить отвір, утворений циліндричною заглушкою з пінополістеролу, яку можна легко видалити.

Отвір адаптований під використання ущільнювачів AbetonSeal BS для труб ПВХ d=160 або d=200 мм.

Днище допоміжного дошоприймача має сферичну форму та вибивну пінополістерольну пробку.



Назва	Внутрішній діаметр D мм	DN1/ DN2 мм	Висота h мм	Товщина стінки t мм	Вага кг
Дошоприймач допоміжний ДД-186/160	650	186/160	570	90	455
Дошоприймач допоміжний ДД-226/200	650	226/200	570	90	455

Верхня частина колодязя, прокладка і люк поставляються окремо.

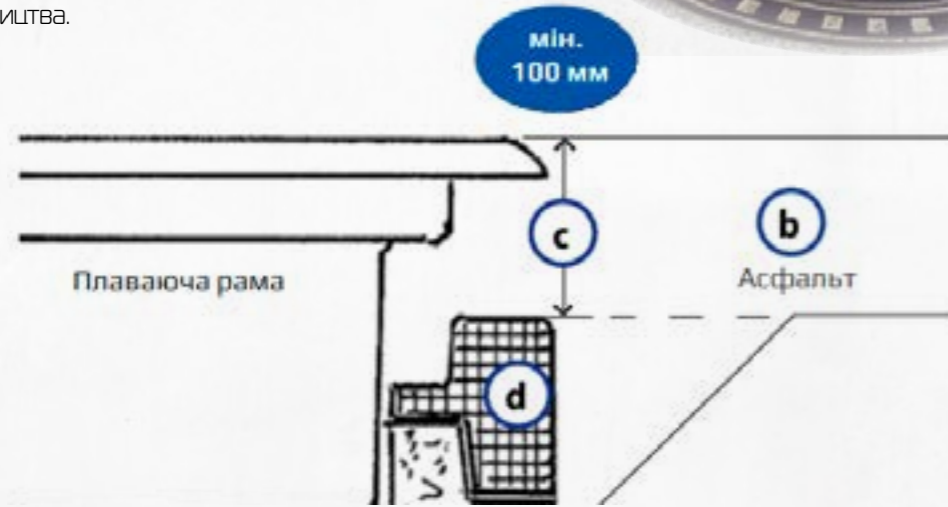
#### 3.13.1. Класи навантаження каналізаційних люків

Група 1-15 кН	A15	Група 4-400 кН	D400
Пішохідна та велосипедна зона		Дорожні магістралі	
Група 2-125 кН	B125	Група 5-600 кН	E600
Автостоянки, тротуари і проїжджа частина		Місця з великою кількістю навантаження, такі як портові зони	
Група 3 -250 кН	C250	Група 6-900 кН	F900
Міські автомобільні дороги з інтенсивним рухом		Місця з великою кількістю навантаження, такі як зони аеропорту	

### 3.13. ЛЮКИ ТА ДОШОПРИЙМАЧІ

#### 3.13.2. Монтаж плаваючих люків

- a. Грунт (основа) - потребує гарного ущільнення.
- b. Шар асфальту - повинен мати контакт з основою!
- c. Рама з «коліном» повинна розташовуватися мінімум за 100 мм до асфальту.
- d. Демпферне кільце - це допоміжний виріб, який запобігає руйнуванню коліна бетонних елементів, особливо в період будівництва.



#### 3.13.3. Люки



##### Люки DN650

Рама	Діаметр	Вага кг
Люк плаваючий чавунний ABL65 - D400	650	98
Люк плаваючий чавунний ABL65 - F900	650	118

##### Люки DN800

Рама	Діаметр	Вага кг
Люк плаваючий чавунний ABL80 - D400	800	111
Люк плаваючий чавунний ABL80 - F900	800	152

#### 3.13.4. Дошоприймачі



##### Дошоприймачі

Номенклатура	Опис	Діаметр мм	Вага кг
Дошоприймач плаваючий чавунний ABDK15	Квадратна решітка з діагональними ребрами - Петля - Замок	150	39
Дошоприймач плаваючий чавунний ABDK20	Квадратна решітка з діагональними ребрами - Петля - Замок	200	40
Дошоприймач плаваючий чавунний ABDK30	Квадратна решітка з діагональними ребрами - Петля - Замок	300	46
Дошоприймач плаваючий чавунний ABDK40	Квадратна решітка з діагональними ребрами - Петля - Замок	400	60
Дошоприймач плаваючий чавунний ABD65-D400	Кругла решітка	650	90
Дошоприймач плаваючий чавунний ABD65-F900	Кругла решітка	650	114

### 3.13. ЛЮКИ ТА ДОШОПРИЙМАЧІ

#### 3.13.4. Дошоприймачі



##### Дошоприймачі прибордюрні

Номенклатура	Діаметр мм	Вага кг
Дошоприймач прибордюрний чавунний ABDP65	650	90

##### Купольні решітки

Номенклатура	Діаметр мм	Висота мм	Вага кг
Купольна решітка ABKR-30	300	120	8
Купольна решітка ABKR-40	400	120	16
Купольна решітка ABKR-65	650	200	25

#### 3.13.5. Захвати та монтажні аксесуари

##### Захвати для кулькових анкерів

Елементи колодезів зачіплюють замоноличені кулькові анкери, які використовуються для монтажу за допомогою спеціальних захватів.



Номенклатура	Артикул	Захват	Підходить до анкерів
Захват для кулькового анкера	ZKA-1,3	1-1,3	1,3 т
Захват для кулькового анкера	ZKA-2,5	2	2,5 т
Захват для кулькового анкера	ZKA-5	3-5	4,0/5,0 т
Захват для кулькового анкера	ZKA-10	6-10	7,5/10,0 т
Захват для кулькового анкера	ZKA-20	11-20	15,0/20,0 т

#### 3.13.6. Таль ланцюгова важільна



Труби діаметром більш як 1200 мм мають вбудовані кулькові анкери збоку виробу. Використовуючи їх, зазвичай застосовують ланцюгові талі для стягування труб.

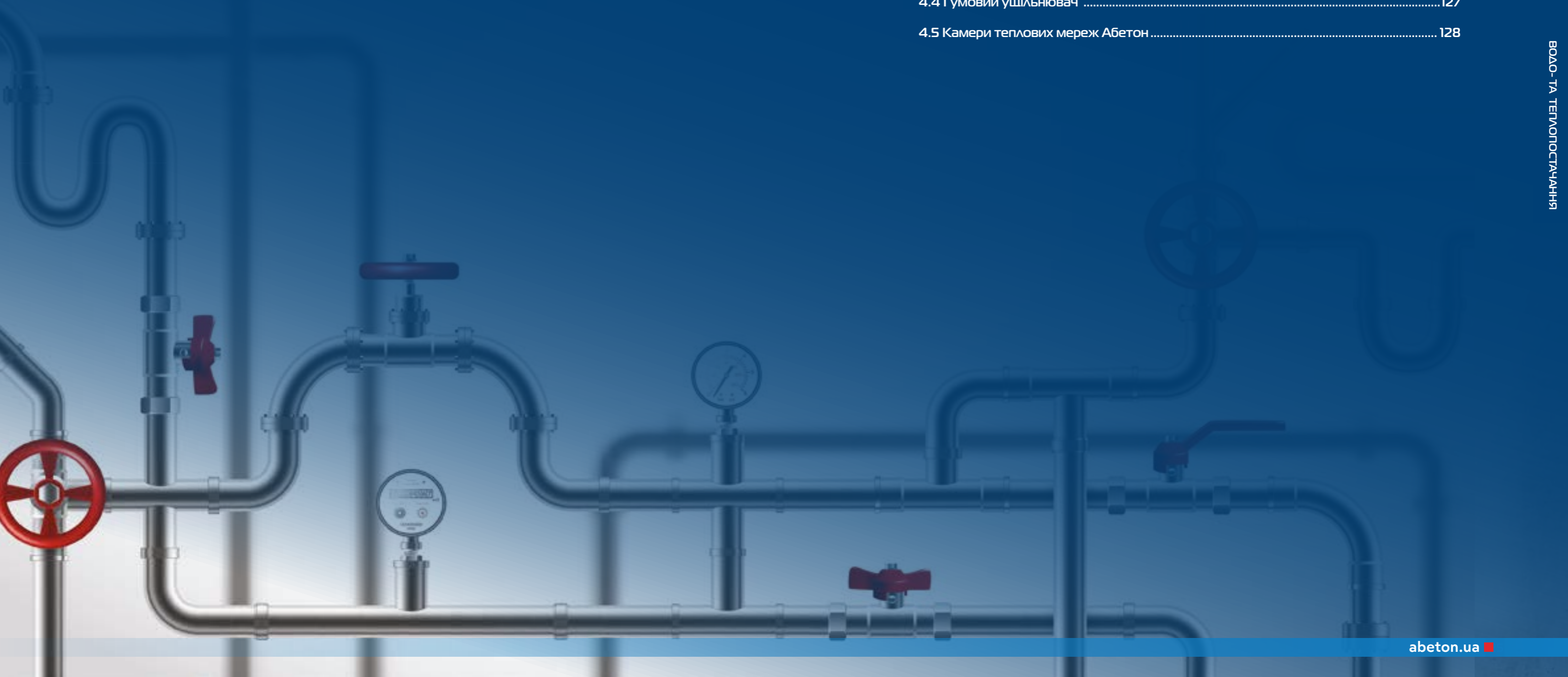
Талі ручні являються вантажопідійомними механізмами. Конструкція їх підвіски дозволяє вантаж не тільки підіймати, але і стягувати. Перевагами ручних талей є легка вага, надійна конструкція, гарний зовнішній вигляд. Таль складається з металевого корпусу, зірочки, системи шестерень, забезпечених дисковим гальмом, вантажних і тягових ланцюгів, гака талі і вантажного гака.

Назва	Вантажопідійомність, кг	Для труб діаметром, мм
Таль важільна 3,2 т	3200	від 1200
Таль важільна 6,3 т	6300	від 1200



# IV. ВОДО- та ТЕПЛОПОСТАЧАННЯ

4.1 Колодязь водопровідний Абетон.....	126
4.2 Буріння отворів .....	126
4.3 Змазка для ушільнювачів.....	126
4.4 Гумовий ушільнювач .....	127
4.5 Камери теплових мереж Абетон .....	128



## 4.1 КОЛОДЯЗЬ ВОДОПРОВІДНИЙ АБЕТОН

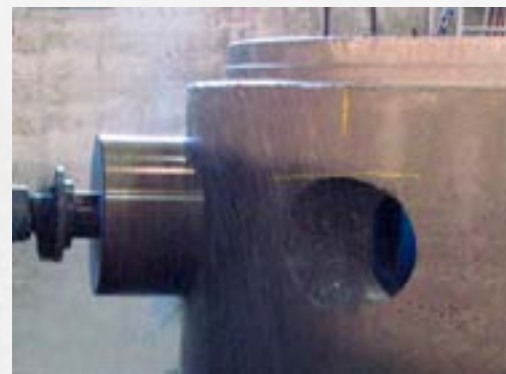


Залізобетонні водопровідні колодезяні застосовуються при прокладанні водопроводів та водопровідних мереж. Колодезяні служать для розміщення в них насосних станцій, а також для зручності виконання профілактичних та ремонтних робіт. Водопровідний колодезь Абетон - це надійна залізобетонна конструкція, яка доставляється в комплекті, безпосередньо до об'єкту та відповідає вимогам стандартів якості. Водопровідний колодезь Абетон - це комплексна система, яка адаптована до всіх відомих діаметрів труб.



## 4.2 БУРІННЯ ОТВОРІВ

В разі необхідності підключення труби з нетиповим розташуванням чи діаметром компанія робить отвори в необхідних місцях за допомогою алмазного буріння. Буріння бетону коронкою дає можливість формувати отвори різних діаметрів в короткий час.



## 4.3 ЗМАЗКА ДЛЯ УШІЛЬНЮВАЧІВ



Щоб домогтися найкращого результату при укладанні бетонних труб і гарантувати герметичність стиків, компанія Абетон рекомендує використовувати спеціально адаптовану змазку AbetonLub.

Діаметр труби DN мм	Затрати при ушліненні, гр	Кількість стиків на відро 5 кг
300	62	80
400	74	67
500	91	54
600	109	45
800	149	33
1000	184	27
1200	231	21
1400	284	17
1600	328	15
1800	389	12
2000	411	12
2400	495	10
3000	619	8

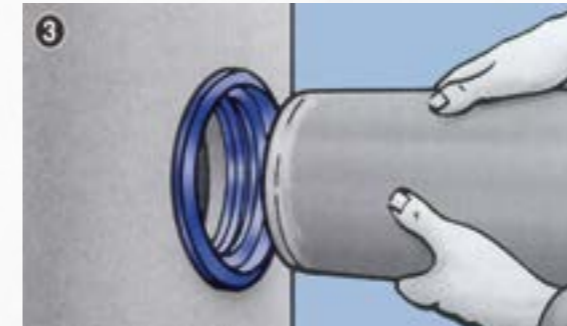
## 4.4 ГУМОВИЙ УШІЛЬНЮВАЧ



1. Втисніть ушлінювач в отвір. Не використовуйте змаску.



2. Зніміть фаску з кромки сполучної труби і змастіть її змазкою



3. Відцентруйте кінець труби і вставте його в ушлінення, кінець труби повинен бути врівень з внутрішньою стінкою.

Гумовий ушлінювач забезпечує герметичне з'єднання труби з колодезем. Його можна використовувати як для готових, так і для просвердлених отворів.

Ушлінювач дозволяє легко з'єднувати колодезь з трубою, гарантуючи відмінну стійкість до поперечного навантаження.

Широкий вибір доступних розмірів забезпечує водонепроникне з'єднання для труб будь-яких діаметрів та матеріалу.

### Гумовий ушлінювач AbetonSeal



Назва	Діаметр труби DN мм	Діаметр отворів DN мм	Матеріал труби
Ушлінювач AbetonSeal BS 32/53	32	53	ПП/ПВХ
Ушлінювач AbetonSeal BS 40/75	40	75	ПП/ПВХ
Ушлінювач AbetonSeal BS 50/75	50	75	ПП/ПВХ
Ушлінювач AbetonSeal BS 63/89	63	89	ПП/ПВХ
Ушлінювач AbetonSeal BS 75/101	75	101	ПП/ПВХ
Ушлінювач AbetonSeal BS 110/138	110	138	ПП/ПВХ
Ушлінювач AbetonSeal BS 125/150	125	150	ПП/ПВХ
Ушлінювач AbetonSeal BS 160/186	160	186	ПП/ПВХ
Ушлінювач AbetonSeal BS 200/226	200	226	ПП/ПВХ
Ушлінювач AbetonSeal BS 250/276	250	276	ПП/ПВХ
Ушлінювач AbetonSeal BS 315/341	315	341	ПП/ПВХ
Ушлінювач AbetonSeal BS 400/426	400	426	ПП/ПВХ
Ушлінювач AbetonSeal BS 500/526	500	526	ПП/ПВХ
Ушлінювач AbetonSeal BS 100/144	100	144	Пластик
Ушлінювач AbetonSeal BS 150/195	150	195	Пластик
Ушлінювач AbetonSeal BS 200/248	200	248	Пластик
Ушлінювач AbetonSeal BS 250/300	250	300	Пластик
Ушлінювач AbetonSeal BS 300/354	300	354	Пластик
Ушлінювач AbetonSeal BS 250/350	250	350	Бетон
Ушлінювач AbetonSeal BS 300/400	300	400	Бетон
Ушлінювач AbetonSeal BS 400/494	400	494	Бетон
Ушлінювач AbetonSeal BS 500/594	500	594	Бетон
Ушлінювач AbetonSeal BS 600/694	600	694	Бетон
Ушлінювач AbetonSeal BS 400/445	400	445	Склопластик
Ушлінювач AbetonSeal BS 500/608	500	608	Склопластик
Ушлінювач AbetonSeal BS 600/643	600	643	Склопластик
Ушлінювач AbetonSeal BS 700/745	700	745	Склопластик



## 4.5 КАМЕРИ ТЕПЛОВИХ МЕРЕЖ АБЕТОН



### ОБЛАСТЬ ЗАСТОСУВАННЯ

Елементи теплових камер АБЕТОН призначені для улаштування збірних оглядових теплових камер мереж тепlopостачання, водопостачання та електропостачання всередині кварталів забудови.

Камери передбачені до установки поза межами доріг, а також під автомобільними дорогами з заглибленням від планувальної відмітки, або від верху дорожньої одежі до верху перекриття від 0,5 до 2,0 м.

### ОПИС ПРОДУКТУ

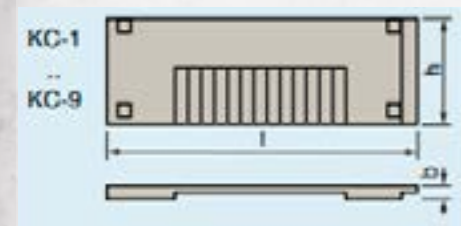
Камери складаються зі стінових панелей ПС та панелей перекриття/днища ПП. Плити перекриття та днища взаємозамінні. В плитах перекриття шириною 1,4 м передбачені круглі отвори під горловини камер 650 мм. Добріні плити перекриття шириною 0,6 м виконуються без отворів.

При улаштуванні днищ камер частина отворів в панелях використовується для дренажних приямків, інші отвори заробляються бетоном класу В7,5.

### Стінові панелі

Стінові панелі марки КС-4 та КС-9 відрізняються від КС-3 та КС-2, відповідно, наявністю додаткових закладних елементів (6 проти 4шт) та ніші 120 120 150 мм.

Стінові панелі марки КС-7 відрізняються від КС-6 наявністю додаткових закладних елементів (6 проти 4 шт.).



Марка скорочено	Марка	Довжина l мм	Висота h мм	Товщина b мм	Закладні деталі шт	Ніша 20x120x150 мм	Маса кг
КС-1	ПС 21.11.2	2100	1050	200	4		900
КС-2	ПС 27.11.2	2700	1050	200	4		1170
КС-3	ПС 33.11.2-1	3300	1050	200	4		1450
КС-4	ПС 33.11.2	3300	1050	200	6	*	1450
КС-5	ПС 39.11.2	3900	1050	200	4		1650
КС-6	ПС 45.11.2	4500	1050	200	4		1920
КС-7	ПС 45.11.2-1	4500	1050	200	4		1920
КС-8	ПС 51.11.2	5100	1050	200	6		2235
КС-9	ПС 27.11.2-1	5100	1050	200	4	*	1170



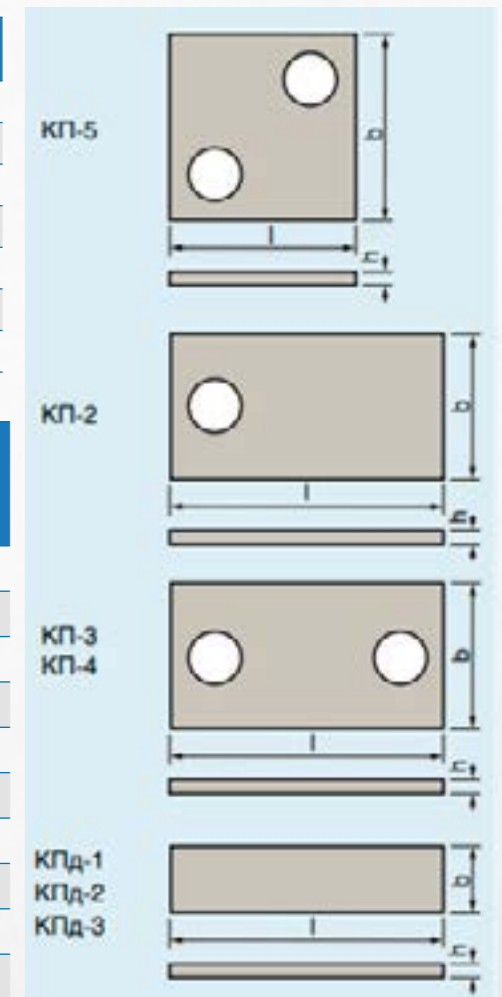
## 4.5 КАМЕРИ ТЕПЛОВИХ МЕРЕЖ АБЕТОН

### Панелі перекриття/днища

Марка скороч.	Марка	Довжина l мм	Ширина b мм	Висота h мм	Маса кг
КП-2	ПП 22.14.2	2200	1390	200	1360
КП-3	ПП 34.14.2	3400	1390	200	2020
КП-4	ПП 46.14.2	4600	1390	200	2860
КП-5	ПП 22.22.2	2200	2200	200	2320
КПд-1	ПП 22.6.2	2200	590	200	650
КПд-2	ПП 34.6.2	3400	590	200	1000
КПд-4	ПП 46.6.2	4600	590	200	1370

### КОМПЛЕКТАЦІЯ ТЕПЛОВИХ КАМЕР

Умове позначення камери	Внутрішні розміри, м Н		Набір елементів
	Довжина Ширина	Висота	
ТК-1	1,8x1,8	2,1	КС-1 - 8шт, КП5 - 2шт
ТК-2	2,4x1,8	2,1	КС1 - 4 шт, КС9 - 4 шт, КП2 - 4 шт
ТК-3	3,0x1,8	2,1	КС1 - 4 шт, КС4 - 4 шт, КП2 - 4 шт, КПд1 - 2 шт
ТК-4	3,0x2,4	2,1	КС2 - 4 шт, КС4 - 4 шт, КП3 - 4 шт
ТК-5	3,0x3,0	2,1	КС3 - 4 шт, КС4 - 4 шт, КП3 - 4 шт, КПд2 - 2 шт
ТК-6	3,6x3,0	2,1	КС4 - 4 шт, КС5 - 4 шт, КП3 - 4 шт, КПд2 - 4 шт
ТК-7	4,2x3,0	2,1	КС4 - 4 шт, КС6 - 4 шт, КП3 - 4 шт, КПд2 - 6 шт
ТК-8	4,2x3,6	2,1	КС5 - 4 шт, КС7 - 4 шт, КП4 - 4 шт, КПд4 - 4 шт
ТК-9	4,2x4,2	2,1	КС6 - 4 шт, КС7 - 4 шт, КП4 - 4 шт, КПд4 - 6 шт
ТК-10	4,8x4,2	2,1	КС6 - 4 шт, КС8 - 4 шт, КП4 - 4 шт, КПд4 - 8 шт

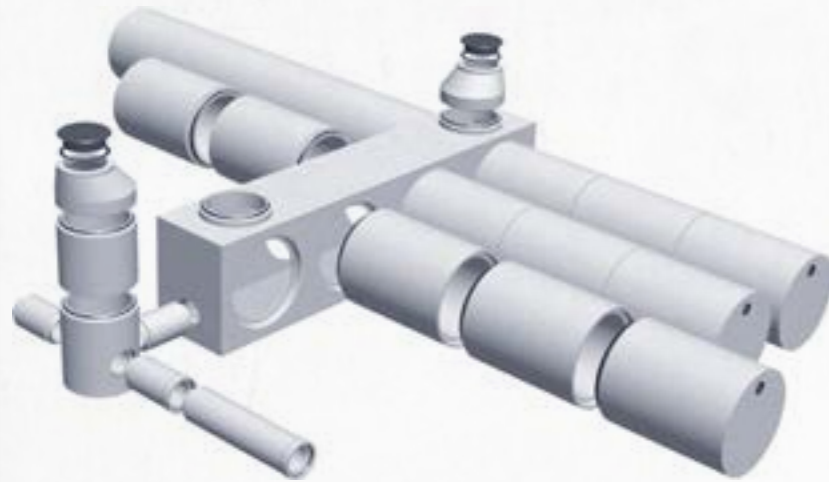




# V. РЕЗЕРВУАРИ

5.1 Регулюючі.....	132
5.2 Прямокутні.....	133
5.3 Циліндричні Тенк.....	134

## 5.1 РЕЗЕРВУАР РЕГУЛЮЮЧИЙ



Регулюючий резервуар повинен бути встановлений на відмітках, що дозволяють самоспорожнення в період мінімального припливу стоків.

Резервуар може встановлюватися в місцях щільної забудови під автодорогами

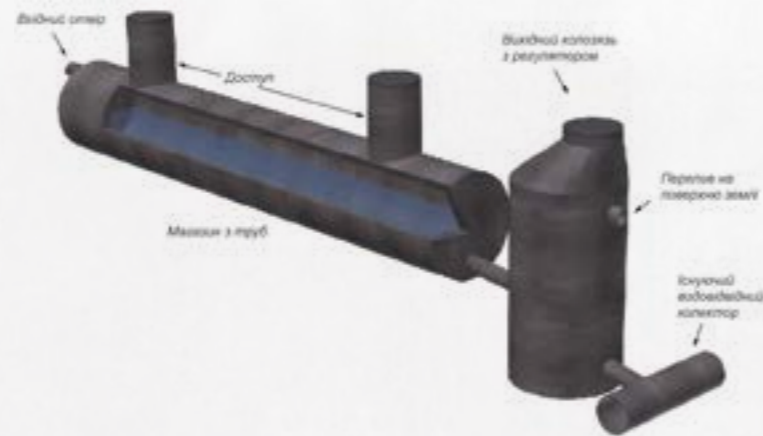
Діаметри труб АБЕТОН для резервуару:  
 Ду 1000, 1200, 1400, 1600, 1800, 2000, 2400 та 3000 мм



### Область застосування

Регулюючий резервуар призначений для регулювання стоку побутових або дошових вод з метою запобігання переповнення мереж водовідведення та зменшення та вирівнювання потоків, що надходять на насосні станції та очисні споруди.

Регулювання стоку рекомендується також перед водовідвідними колекторами великої довжини для зменшення діаметрів труб, а також в місцях з найбільшою нерівномірністю водовідведення.



## 5.2 РЕЗЕРВУАР МОДУЛЬНИЙ AbTank-M

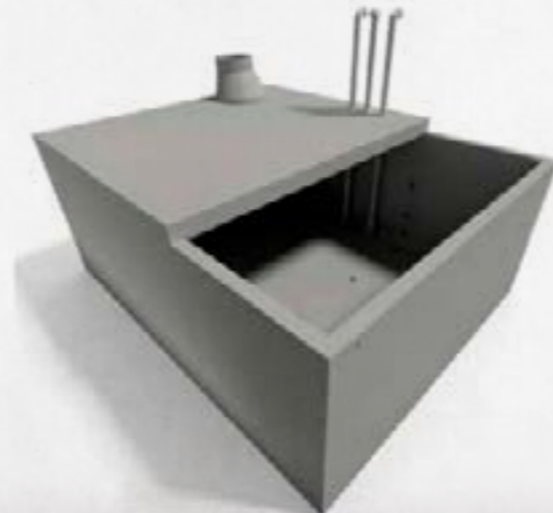
Резервуар складається з:

- елементів внутрішніх шириною 2,5 або 3,0 м;
- елементів зовнішніх які утворюють початок та кінець;
- відповідних плит перекриття.

Клас міцності бетону мін. С45/55.

Клас впливу навколишнього середовища бетону мін. ХС4, ХД3, ХФ1, ХА1, ХМ3, або вищий, в залежності від замовлення.

Додатково до стандартних розмірів ми також виготовляємо елементи з розмірами під індивідуальний проект.



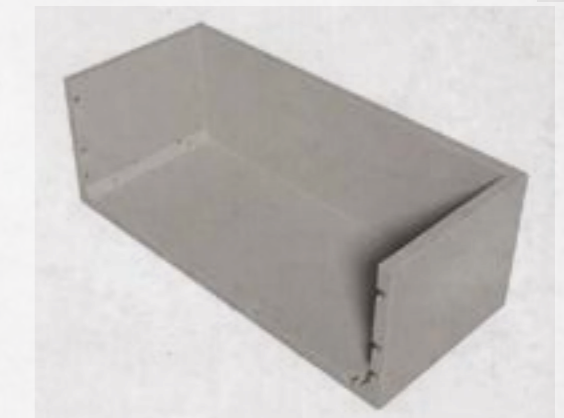
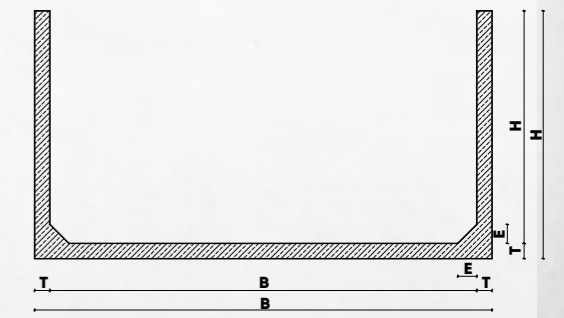
## 5.2 РЕЗЕРВУАР МОДУЛЬНИЙ AbTank-M

### Збірні залізобетонні резервуари

Елементи резервуара оснащені сталевими анкерами та спеціальними монтажними гніздами.

Всі сталеві з'єднувальні елементи захищені від корозії. Болтове з'єднання елементів резервуару. Гарантована герметичність елементів та з'єднань.

Можливе виготовлення з внутрішньою захисною оболонкою з поліетилену.



Назва	Ширина мм		Висота мм		Довжина мм	Товщина t мм	Вага кг
	Внутрішня b	Зовнішня B	Внутрішня h	Зовнішня H			
Елемент внутрішній AbTank-M	5600	6000	min 1050 max 3050	min 1350 max 3250	2500	200	16100
					2700		
					3000		
Елемент зовнішній AbTank-M	5600	6000	min 1050 max 3050	min 1350 max 3250	2500	200	23800
					3000		
Плита перекриття AbTank-M	6000				2500	300	11300
					3000		13800

### 5.3 РЕЗЕРВУАР ТЕНК

Концепція АБЕТОН полягає у виробництві та зведенні збірного залізобетонного резервуару, що складається із стінових панелей, виготовлених на заводі та днища, залитого по місцю.

Міцність конструкції, високу тріщиностійкість та герметичність забезпечують металеві канати, якими стягуються резервуар.

Резервуар може бути як повністю надземним, так і частково підземним, або повністю підземним. Плити резервуару виготовляються в контрольованому середовищі під технічним наглядом. Індустріалізація виробництва дозволяє знизити роботи на висоті до мінімуму, зменшити забруднення будівельного майданчику та досягнути швидшого зведення. Технічні характеристики споруди в порівнянні з монолітною значно вищі.

Панелі можуть містити отвори та замоноличені елементи. За замовленням резервуари комплектуються покрівлею, та футеруються зсередини поліетиленом.

Діаметр від 8 до 44 метрів, висота до 8 метрів.



#### ОБЛАСТЬ ЗАСТОСУВАННЯ:

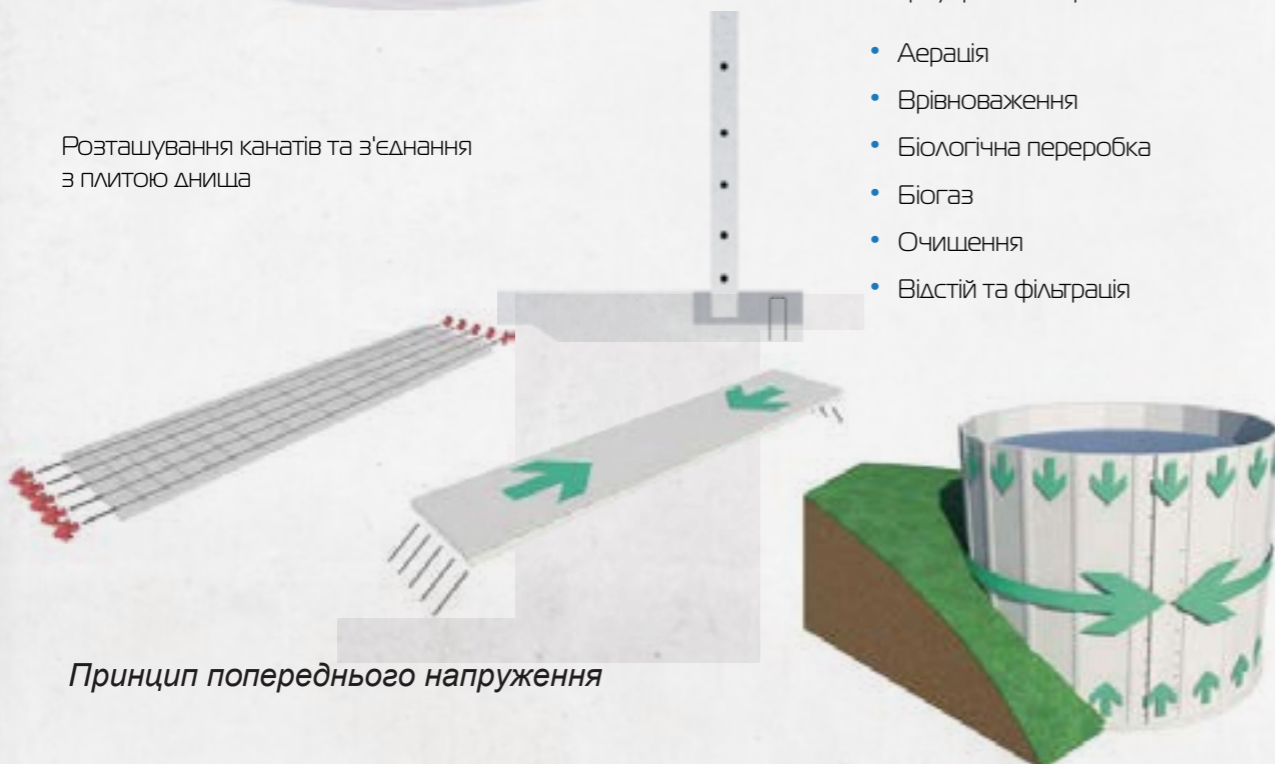
Резервуари для зберігання:

- Вода для пожежогасіння
- Питна вода
- Осад
- Виробничі рідини
- зрошення
- Силоси для біопалива

Резервуари для обробки:

- Аерація
- Врівноваження
- Біологічна переробка
- Біогаз
- Очищення
- Відстій та фільтрація

Розташування канатів та з'єднання з плитою днища



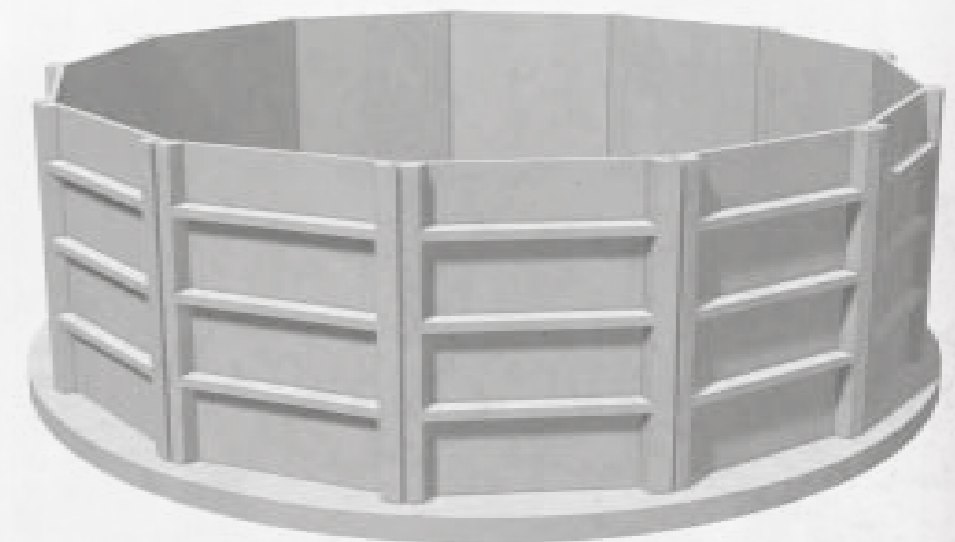
Принцип попереднього напруження

Резервуари попередньо напружуються вертикально та згодом напружуються горизонтально, створюючи конструкцію практично без тріщин

### 5.3 РЕЗЕРВУАР ТЕНК

#### ПЕРЕВАГИ РЕЗЕРВУАРІВ АБЕТОН В ПОРІВНЯНІ З МОНОЛІТНИМИ

- Нижча вартість та тріщиностійкість
- Вища герметичність
- Стисліші терміни будівництва
- Їрантований результат
- Європейська технологія перевірена часом



6.1 Каналізаційна насосна станція .....	138
6.2 Стічні води .....	139
6.3 Насосні станції.....	140
6.4 Очищена вода і стічні води.....	141



## 6.1 КАНАЛІЗАЦІЙНА НАСОСНА СТАНЦІЯ КНС

### Насосні станції для чистої або стічної води



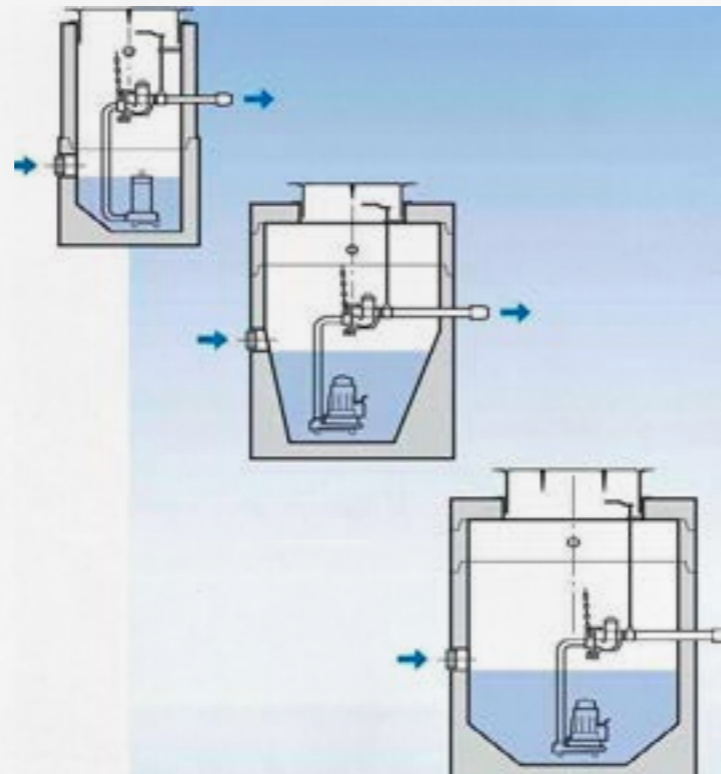
- Стандартні моделі під ключ
- З або без виробничої конструкції
- Насоси та обладнання на вимогу
- Стабільна і довговічна залізобетонна конструкція

#### Стандарт з великим вибором

Каналізаційна насосна станція (КНС) має круглий поперечний переріз розміром діаметром DN 600-3500 і виготовлена із заводських деталей - залізобетонних кілець. Деталі можна легко комбінувати до необхідного об'єму і глибини фундаменту. А бетон, завдяки його вазі і міцності, може витримувати складні умови - як високий рівень ґрунтових вод, так і інтенсивний потік. Станції обладнані в міру необхідності, і можуть бути оснащені службовими дерев'яними або бетонними конструкціями.

#### Конструкція

Презентація наших стандартних каналізаційних насосних станцій (КНС) і деякі приклади станцій, спеціально розроблені для різних цілей.



## 6.2 СТИЧНІ ВОДИ

### Компактні станції

Це наші найменші каналізаційні насосні станції (КНС). Вони використовуються для окремих приватних колекторів або для відводу дощових і дренажних вод. Кожна станція доступна в трьох висотах і має діаметр DN 600 або 800. Наприклад, вони можуть бути обладнані насосом відкачування побутових стоків і автоматичним насосом (FCS) типом «Флайт».

DN 600 - це найменша станція з насосом. Це дренажна станція для одного або двох житлових будинків, також

може використовуватися для дренажу дощових і стічних вод.

DN 1000 - ця станція також має насос, але може обслуговувати від 2 до 5 житлових будинків і може використовуватися для дренажу дощових або стічних вод.

DN 1200 - це наша найбільша компактна станція. Має два насоси, які можна чергувати для оптимальної безпеки, і може обслуговувати до 40 будинків.

### Станція із зануреними насосами

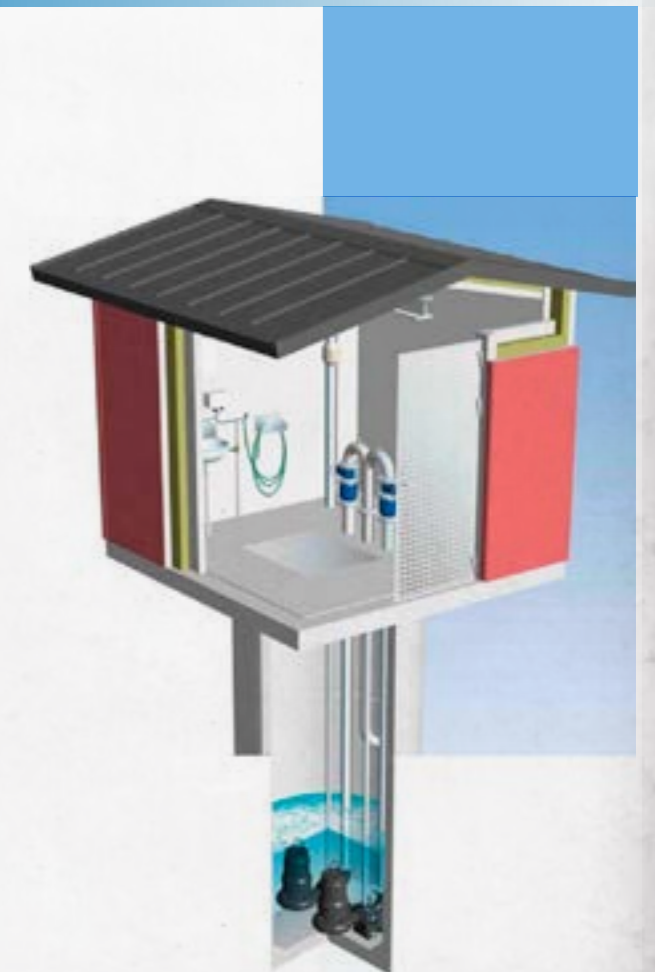
Каналізаційна насосна станція (КНС) діаметром розміром DN 1200-3000 мм. Станція може бути оснащена насосами і контрольним обладнанням будь-якого бренду.

#### Обладнання може включати:

- Автоматичне обладнання з контролем перемикання рівнів.
- Два або три насоси, включаючи з'єднувальні ніжки.
- Напірну трубу діаметром DN 80-200 мм.
- Зворотні клапани.
- Стопорні клапани.
- Амортизуючий екран для вхідного отвору.

#### Стандартна комплектація:

- Алюмінієві двері
- Підлогові люки із захисним перекриттям
- Підйомний механізм
- Фасадну вимірювальну шафу
- Розподільний щит
- Витяжку
- Тримач шланга
- Лавку



В цьому прикладі станція обладнана службовою будівлею з бетону, і має зовнішній розмір 2.9x2.9 м.

## 6.3 НАСОСНІ СТАНЦІЇ

### Конструкція з днищем для видалення шлаку і занурювальними насосами

НАСОСНА СТАНЦІЯ ДІАМЕТРОМ РОЗМІРОМ DN 1200-3000 MM. СТАНЦІЯ МОЖЕ БУТИ ОСНАЩЕНА НАСОСАМИ І КОНТРОЛЬНИМ ОБЛАДНАННЯМ БУДЬ-ЯКОГО БРЕНДУ.

#### ОБЛАДНАННЯ В БАЗОВІЙ ВЕРСІЇ

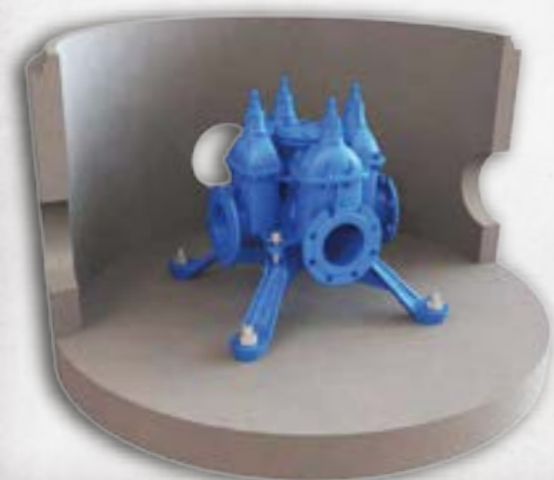
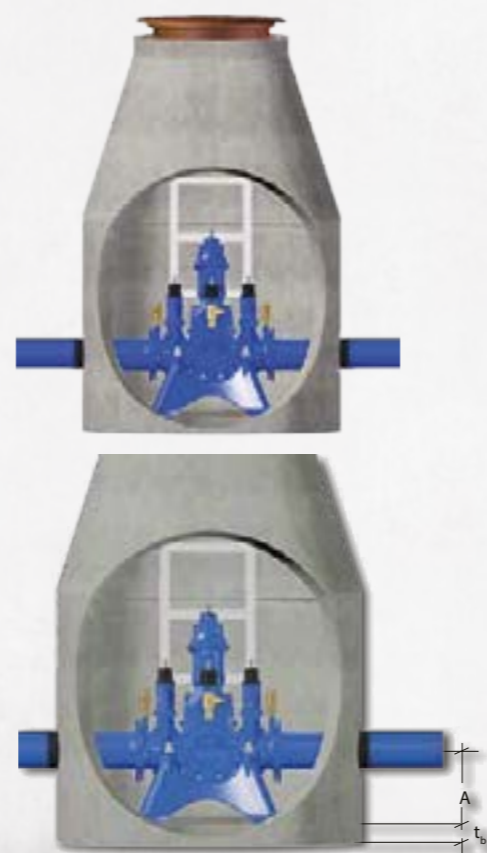
- Автоматичне обладнання з датчиком перемикачів для рівня
- Два насоси
- Напірна труба DN 50-150
- Кульові клапани
- Стопорний клапан

Дерев'яна виробнича конструкція з фасадом, пофарбованою і наповненою облицювальною панеллю.

Зовнішні розміри 2.5x2.5 і 2.9x2.9 м. Повний комплект містить водостоки і водостічні труби.

#### СТАНДАРТНА КОМПЛЕКТАЦІЯ МІСТИТЬ:

- Алюмінієві двері
- Підлогові люки із захисним перекриттям
- Підйомний механізм з пристроєм для перевезення
- Розподільний щит з метровою позицією
- Вентилятор
- Умивальник з нержавіючої сталі з милом і дезінфекційною машиною
- Шафу для рушників, смітєвий бак
- Проточний водонагрівач
- Шланг з промивним соплом
- Флуоресцентні лампи
- Обігрівач
- Робочий вимикач, робочу розетку
- Письмовий стіл
- Витяжну вентиляцію



## 6.4 ОЧИЩЕНА ВОДА І СТІЧНІ ВОДИ

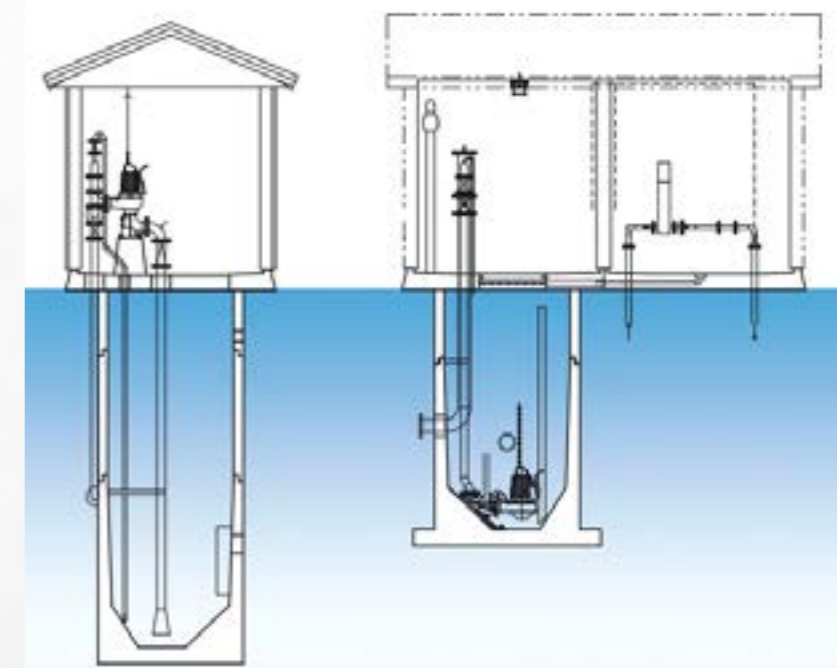
### Екологічна компресійна станція для чистої води

Компактна і проста у встановленні станція для свердловини з встановленими на заводі внутрішніми деталями. Продуктивність до 80 м<sup>3</sup>/год і тиск до 30 бар. Ця станція має подвійні насосні системи з установками "Flygt Hydrovar", які забезпечують постійний тиск в системі.



### Насоси для стічних вод "сухої установки"

Станція, що показана нижче, має насоси і клапани, розташовані в будівлі обслуговування. Будівля також може бути розміщена незалежно від положення колодезя. Розміри колодезів і стандартного обладнання такі ж, як у занурених насосних станціях.

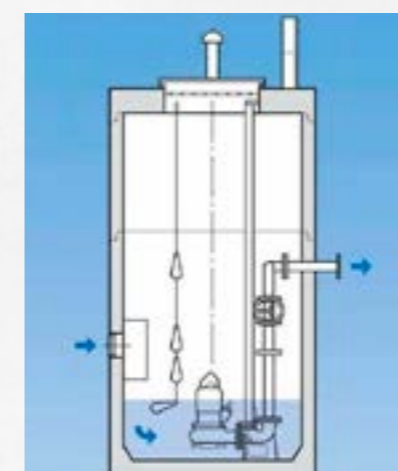


### Комбінована станція

Велика модель службової будівлі використовується для сумішеного дренажу і станції для підвищеного тиску.

Станція має два окремих відділення з повним обладнанням в кожній частині. Бетонна будівля має зовнішні розміри 2.9x5.2 м, а дерев'яна - 2.5x4.8 м.

## Дошові та стічні води

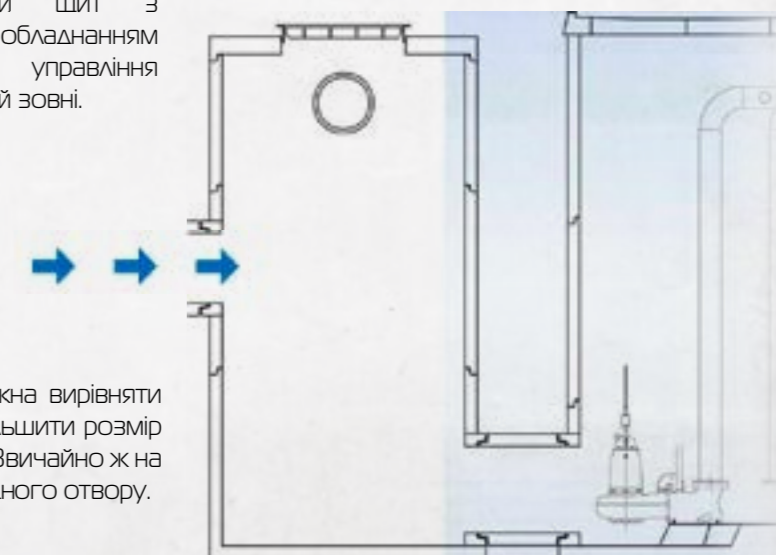


### Рівномірний потік

При великих швидкостях потоку води, потік можна вирівняти шляхом збільшення обсягу резервуара, або збільшити розмір бетонних кілець, або ж додати кількість колодезів. Звичайно ж на вибір впливає базовий розмір глибини і розмір вхідного отвору.

### Станція з ресурсами

Ця станція має плоский верх і люк для закриття. Виготовлена в розмірі DN 600-3000 і може бути оснащена насосами будь-якого бренду. Трубопровід гідравлічного управління, клапани і трубні з'єднання регулюються в міру необхідності. Розподільний щит з необхідним обладнанням для управління встановлений зовні.



На малюнку показана станція з трьома насосами і вхідним отвором DN 800. Продуктивність 300 л/с для роботи з двома насосами. Об'єм резервуара 17 м<sup>3</sup>, розділений на дві свердловини в розмірі DN 2800. Станція виключно пристосована для виробничої будівлі.



# VII. ЕКО-ТЕХНОЛОГІЇ

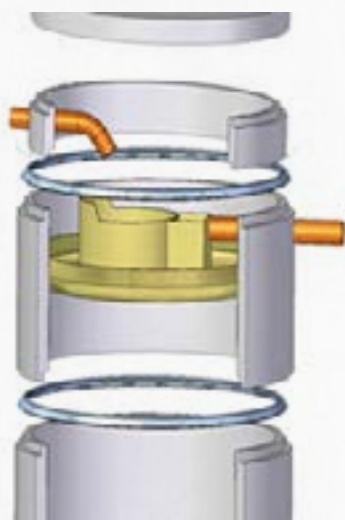
7.1 Сепаратори шламу.....	144
7.2 Сепаратори нафтопродуктів.....	146
7.3 Сепаратори ламельного типу .....	148
7.4 Сепаратори жиру .....	149





## 7.1 СЕПАРАТОР ШЛАМУ

Сепаратор шлану використовується для очищення стічних вод, і може використовуватися, як єдиний етап очищення, або як попередня обробка перед початком основної стадії очистки.



Сепаратор шлану більш ефективний в утриманні частинок і потоку шлану, ніж звичайні 3-камерні сепаратори осаду. Сепаратор шланів характеризується гарними гідравлічними властивостями та низькими викидами частинок.

Сепаратор шланів виготовлений з бетону відповідно до стандарту EN 12566-1.

Продукт доступний у двох різних розмірах:

- 1. 4 м при бл. Об'єм шлану 2,8 м
- 2. 7 м при бл. Об'єм шлану 6,0 м

Типорозміри з більшими об'ємами за потреби можуть бути виготовлені під замовлення.

### Особливості конструкції:

Сепаратори шлану AbSlam розроблені таким чином, щоб протистояти навантаженням.

Сепаратор шлану - циліндрична залізобетонна конструкція, зібрана зі стандартних кілець. Сепаратори шлану виготовлені з бетону, який є твердим і екологічно чистим матеріалом. Отвір в кришці розташований по центру, щоб дренаж та очищення виконувалися просто та ефективно

### Комплектація для постачання

Сепаратор шлану, доступний у різних розмірах. Діаметр сепаратора варіюється від DN 2000 - 2400 в залежності від навантаження та кількості підключених агрегатів/ осіб. Розмір сепаратора легко підбирається відповідно до потреб замовника. У наведеній нижче таблиці показані пропозиції щодо розмірів, виходячи з кількості підключених одиниць. Тим не менш, розмір слід враховувати в кожному конкретному випадку, оскільки це об'єм шлану, який зазвичай є різним. Як правило, розраховують з 250 літрів шлану на людину на рік для будинків з туалетом.

### Основні переваги

1. Надійна, міцна та тверда конструкція.
2. Немає плавучості.
3. Встановлення бетонної плити для закріплення зазвичай не потрібне.
4. Всі бетонні кільця мають розміри та розраховані таким чином, щоб протистояти навантаженням.
5. Осаджений шлам може бути використаний при виробництві мінеральних добрив.

Перевага сепараторів шлану полягає в його гідравлічних властивостях. Конструкція забезпечує, щоб потік води розподілявся по великій ділянці через розподільчу пластину, а швидкість води зменшується до мінімуму. Це, разом з умовами вертикального потоку, призводить до дуже низької швидкості частинок, що в свою чергу призводить до кращого осадження частинок шлану.



## 7.1 СЕПАРАТОР ШЛАМУ

### Сепаратор шлану AbSlam

Стандартні розміри

Кількість одиниць розміщення		Номінальна ємність м	Діаметр внутрішній мм	Об'єм шлану м	Загальна висота мм
Осушення 1 раз на 2 роки	Осушення 1 раз на рік				
1	1	4	2000	2,8	2470
2	-	7	2000	6	3475
-	4	8	2400	5,3	3130
3	6	10	2400	7,6	3630
4	8	12	2400	10,3	4235
5	10	15	2400	12,6	4740

\* Сепаратори шлану більшого об'єму виготовляються під замовлення.

Приклад сепаратора шлану на 4м для 1 домогосподарства (всього 4 елементи!):



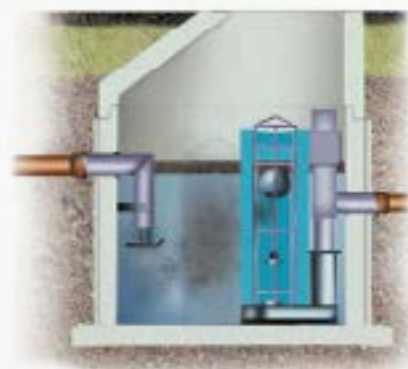
Назва	Номінальна ємність м	Діаметр внутрішній мм	Сепаратор шлану				
			Діаметр зовнішній мм	Вхід/вихід мм	Висота входної труби мм	Висота вихідної труби мм	Загальна висота мм
Сепаратор шлану AbSlam-4	4	2000	2300	110	1730	1435	2470
Сепаратор шлану AbSlam-7	7	2000	2300	160	2728	2386	3475
Сепаратор шлану AbSlam-8	8	2400	2760	160	2102	2002	3130
Сепаратор шлану AbSlam-10	10	2400	2760	160	2602	2502	3630
Сепаратор шлану AbSlam-12	12	2400	2760	160	3503	3107	4235
Сепаратор шлану AbSlam-15	15	2400	2760	160	3712	3612	4740

\* Сепаратори шлану більшого об'єму виготовляються під замовлення

## 7.2 СЕПАРАТОР НАФТОПРОДУКТІВ З КОАЛЕСЦЕНТНИМ МОДУЛЕМ

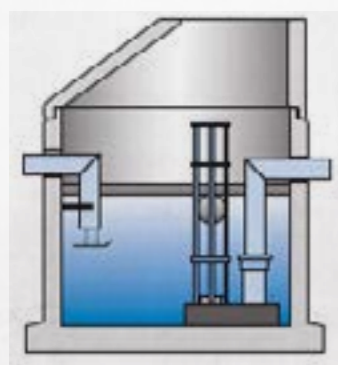
Коалесцентний сепаратор нафтопродуктів АБЕТОН призначений для очищення від нафтопродуктів (мінеральних масел, бензину, легких мастильних матеріалів) та завислих речовин, що містяться в стоках від опадів. В загальному випадку, процес відбувається за рахунок різниці у густині (щільності) між нафтопродуктами та водою (нафтопродукти підіймаються на поверхню та відділяються від стічних вод).

Сепаратор нафтопродуктів може бути представлений у двох варіантах: як сепаратор першого класу 1 (сепаратор коалесцентний) та другого класу 2 (гравіметричний сепаратор) в номіналах (номінальний розмір літр за секунду л/с) 3 — 50.



### Коалесцентний сепаратор — Клас 1

Сепаратори класу 1 виготовляються у бетоні та мають залишкову концентрацію нафтопродуктів нижче 5 мг/л, згідно випробувань.



### Гравіметричний сепаратор — Клас 2

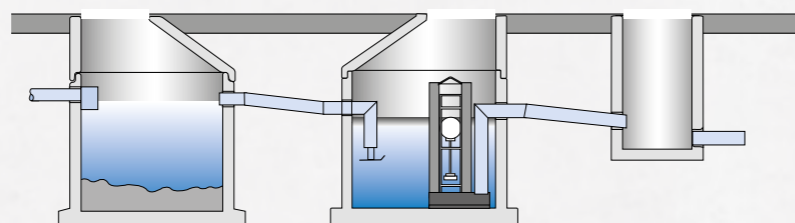
Гравіметричний сепаратор використовується як запобіжна система для областей, де можуть виникати розливи, а також для очищення поверхневих вод з обмежених територій. Сепаратори 2-го класу виготовляються у бетоні та мають залишкову концентрацію нафтопродуктів нижче 100 мг/л, згідно випробувань.

### Особливості конструкції

Сепаратори поставляються з конусною горловиною або верхньою плитою перекриття з кришкою, позначеною "Сепаратор". Мають жорстку конструкцію — розроблені таким чином, щоб протистояти навантаженням.

### Відстійник

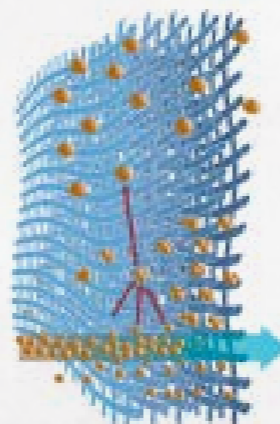
Завжди потрібно розміщати відстійники перед сепараторами. Вони служать для попереднього очищення стічних вод від завислих речовин (пил, пісок, мул та інше). У відстійнику вода сповільнюється, і завислі частинки осідають на дно відстійника.



### Принцип дії сепаратора

Стічні води після відстійника через вхідну трубку з дефлекторним екраном, потрапляють до сепаратора, де їх швидкість зменшується. Великі частинки нафтопродуктів підіймаються на поверхню, а малі потрапляють до коалесцентного фільтру. На його поверхні шар малих частинок поступово збільшується до певних розмірів, які дозволяють частинці відірватись від фільтру і сплисти на поверхню. Очищена вода, через вихідну трубу потрапляє далі у каналізацію.

Запірний клапан оснащений поплавком, який знаходиться на межі шару нафтопродуктів і води. Коли шар нафтопродуктів збільшується біль допустимого значення, поплавок тоне і перекриває вихід.

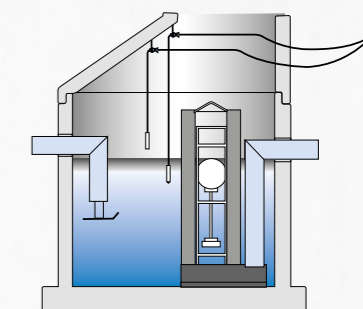


## 7.2 СЕПАРАТОР НАФТОПРОДУКТІВ З КОАЛЕСЦЕНТНИМ МОДУЛЕМ

### Сигналізація

Система сепаратора нафтопродуктів повинна бути оснащена сигналізацією, яка попереджає про максимальну товщину шару нафтопродуктів, високий рівень води або осаджених часток.

Коалесцентний сепаратор номіналом NS 3 л/с має інтегровану (вбудовану) сигналізацію та точку відбору проб для аналізів та відстійником попереду.

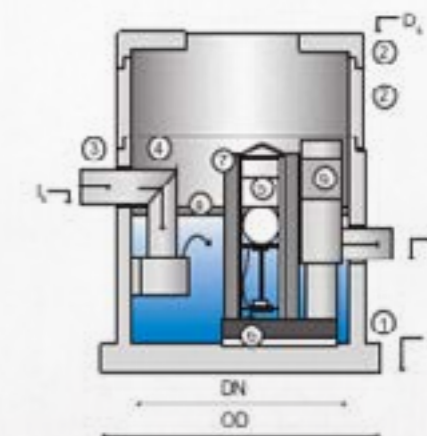


### Відбір проб

Сепаратор повинен бути влаштований для відбору зразків для аналізу стічних вод.

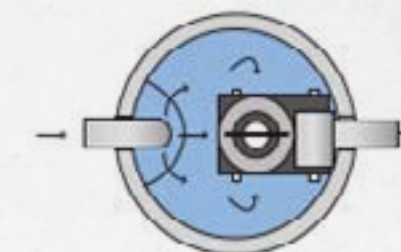
Пристрій коалесцентії необхідно ретельно очищати регулярно. Частота очищення залежить від особливостей місцевості, де сепаратор використовується.

- Пристрій коалесцентії підіймається і промивається без використання мийки високого тиску.
- Запірна арматура очищається, а осад видаляється.
- Сепаратор промивається та спорожняється.
- Перед встановленням запірної арматури заповніть контейнер чистою водою.



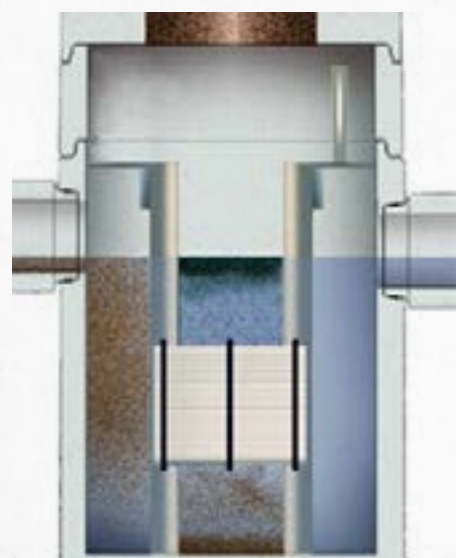
### Сепаратор складається з:

1. Днище сепаратора
2. Кільце
3. Корпус сепаратора
4. Вхідний потік (вхідна труба з дефлектором)
5. Штатив для підключення клапану
6. Запірний клапан
7. Коалесцентний фільтр
8. Рівень нафтопродуктів
9. Труба d 110 з відділенням для забору зразків (необов'язково)



Номер виробу	Номінальний розмір NS л/с	Об'єм нафтопродуктів л	Об'єм води л	DN внутрішній мм	DN зовнішній мм	Висота мм	Вхід/вихід, мм	Висота до вхідної труби мм	Висота до вихідної труби мм	Вага кг
1	3	330	920	1200	1380	1580	110	955	935/720*	1800
2	6	330	930	1200	1380	1580	160	965	945/705*	1800
3	10	330	1250	1200	1380	1580	160	1240	1220/980*	1800
4	15	606	2150	1500	1680	1695	200	1240	1220/980*	2300
5	20	700	4930	2000	2220	2195	200	1740	1720/1480*	3000
6	30	1020	4700	2000	2220	2195	250	1670	1650/1410*	3500

### 7.3 СЕПАРАТОРИ ЛАМЕЛЬНОГО ТИПУ



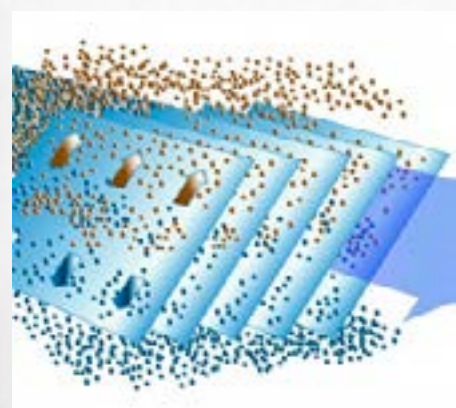
Ламельний сепаратор АБЕТОН спеціально призначено для очищення забруднених вод з доріг, паркувальних місць тощо, де відбуваються сильні опади, різної кількості води та концентрації забруднюючих речовин. Ефект очищення ламельного сепаратора залежить від кількості поданої води, менша завантаженість забезпечує краще очищення. Ламельні сепаратори виготовляються з бетону та класифікуються, як сепаратори класу 1 та класу 2.

#### Принцип роботи

Сепаратор розділяє і стримує нафтове забруднення, яке підіймається на поверхню, і важкі частинки, які осідають донизу. Відокремлені нафтопродукти та осадженні частинки (осад) зберігаються окремо від "шляху протікання очищеної води", тому існує невеликий ризик закручування та потрапляння залишкових нафтопродуктів і осаду у вихідну трубу при високих гідравлічних навантаженнях.

Сепаратор оснащений нахиленими пластинами, через які протікає вода. Скошені паралельні пластини сприяють утворенню ламінарного потоку, який зменшує швидкість води з нафтопродуктами і завислими частинками. На пластині відбувається розділення води: нафтопродукти підіймаються вгору, а завислі частинки, навпаки - осаджуються на дно сепаратора. Підвищена ефективність ламельних пластин дозволяє скоротити час перебування стічних вод у сепараторі.

Майбутня зміна клімату та збільшення екстремальних опадів перетворюють ламельний сепаратор в корисну альтернативу іншим. Його висока гідравлічна потужність робить його здатним впоратися зі збільшенням кількості опадів, без ризику виникнення аварійних ситуацій забруднення залишками нафтових речовин.



#### Ефективність (потужність) ламельного сепаратора ділиться на три рівні (А,В,С) в залежності від поданої води (літри в секунду):

**А:** При навантаженнях нижче рівня А, сепараторні пластини відокремлюють нафтопродукти відповідно класу 1 і відповідає ДСТУ 3013-95 "Правила контролю за відведенням дощових і снігових стічних вод з території міст і промислових підприємств", "Правила приймання стічних вод підприємств у комунальні та відомчі системи каналізації населених пунктів України".

**В:** При середніх навантаженнях від А до В сепараторні пластини відокремлюють нафтопродукти відповідно класу 2 і відповідають ДСТУ 3013-95 "Правила контролю за відведенням дощових і снігових стічних вод з території міст і промислових підприємств", "Правила приймання стічних вод підприємств у комунальні та відомчі системи каналізації населених пунктів України".

**С:** Максимально допустиме навантаження, яке може проходити через сепараторні пластини (гідравлічна ємність).

Тип	Потужність А,В,С л/с	Об'єм шламу л	Об'єм нафто-продуктів л	Діаметр мм	DN max. вхід/вихід мм	Вхід мм	Вихід мм
1	10/20/200	750	700	1500	300	1670	1650
2	20/35/400	750	700	1500	400	1670	1650
3	25/50/600	750	700	2000	500	1610	1650

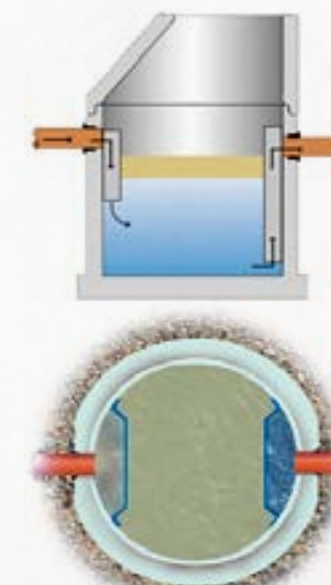
### 7.4 СЕПАРАТОРИ ЖИРУ ECOSTEP FAT ТА ECOSTEP FAT

Сепаратори жиру Ecostep Fat виготовлені згідно з ДБН В.2.5-75:2013 "Каналізація. Зовнішні мережі та споруди", ДБН В.2.5-64:2012 "Внутрішній водопровід та каналізація", ДБН В.2.2-25:2009 "Підприємства і споруди. Підприємства

Сепаратори жиру Ecostep Fat використовуються для запобігання забруднення жиром стічних вод з мережі. Вони відділяють рослинний і тваринний жир від стічних вод. Їх слід використовувати в місцях, де можуть утворюватися великі концентрації жиру. Наприклад, стічні води з великих кухонь, заводів харчової промисловості, готелів тощо.

Сепаратори жиру Ecostep Fat виготовлений з бетону та може бути представлений з наступними потужностями NS (номінальний розмір) 2, 4, 7, 10, 15, і 25л/с. NS — це невизначене чисельне значення пропускної спроможності (літри за секунду) сепаратора жиру, визначене експериментально

Сепаратори жиру Ecostep Fat поставляється з конусною або гласкою верхньою плитою, а верхня кришка позначена надписом "Сепаратори жиру". Всі внутрішні конструкції виготовляються з нержавіючої сталі, стійкими до жиру, та з гумовими ущільнювачами і відповідають ДСТУ 3013-95 "Правила контролю за відведенням дощових і снігових стічних вод з території міст і промислових підприємств", "Правила приймання стічних вод підприємств у комунальні та відомчі системи каналізації населених пунктів України".



#### Функція

Сепаратор жиру Ecostep Fat — це гравіметричний сепаратор, який відокремлює жир від стічних вод. Жир, який є легшим за воду, підіймається до поверхні води і тримається окремо від виходу, розташованого поблизу сепаратора.

#### Особливості конструкції

Сепаратори жиру Ecostep Fat розраховані на навантаження, що виникає від тиску зовнішнього ґрунту.

#### ВІДСТІЙНИК

Відповідно до ДБН В.2.5-75:2013 "Каналізація. Зовнішні мережі та споруди", ДБН В.2.5-64:2012 "Внутрішній водопровід та каналізація", ДБН В.2.2-25:2009 "Підприємства і споруди. Підприємства харчування", ДБН В.2.5-64:2012 "Внутрішній водопровід та каналізація". стічні води повинні надходити до сепаратора жиру через відстійник з піском. Відстійник повинен мати регулятор потоку (дефлектор), встановлений на вході, щоб сповільнювати потік стічних вод. Сепаратори жиру NS 2, 4 та 7 можуть бути оснащені вбудованими відстійниками, відповідно 350, 800 і 1000 літрів.

### 7.4 СЕПАРАТОРИ ЖИРУ ECOSTEP FAT ТА ECOSTEP FAT

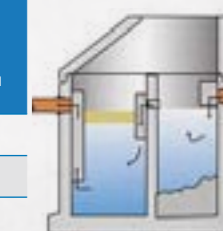
#### Сигналізація

Сепаратори жиру можуть бути забезпечені індикаторами рівня жиру. Індикатори не тільки визначають рівень жиру в сепараторах, а й повідомляють про необхідність видалення вловлених жирів, тобто вказують необхідність ліквідації забруднень економічно вигідним і екологічно безпечним способом. Блок управління і датчики були протестовані для використання у вибухонебезпечному середовищі.

#### Сепаратори жиру Ecostep Fat

Номер продукту	Продуктивність NS л/с	Об'єм (обсяг) зберігання жиру л	Діаметр внутрішній мм	Діаметр зовнішній мм	Вхід/вихід мм	Висота вхідної труби мм	Висота вихідної труби мм
Ecostep Fat-2	2	190	1000	1180	110	845	825
Ecostep Fat-4	4	280	1200	1380	110	1085	1045
Ecostep Fat-7	7	580	1500	1680	160	1310	1260
Ecostep Fat-10	10	790	2000	2220	160	1260	1210
Ecostep Fat-15	15	2750	2400	2760	200	1560	1340
Ecostep Fat-25	25	4000	3000	3400	200	1788	1768
Ecostep Fat-2*	2 — 350 *	250	1200	1380	110	1085	1015
Ecostep Fat-*	4 - 800 *	240	1500	1680	160	1310	1240
Ecostep Fat-7*	7 - 1000 *	570	2000	2220	160	1270	1200

\* поставляються з вбудованим відстійником (в літрах).



Сепаратор жиру Ecostep Fat-4 з вбудованим відстійником продуктивністю NS 4 л/с.

8.1 Канали і тунелі з лоткових елементів (с. 3.006.1-2.87) .....	152
8.2 Лотки для транспортування стічних вод (с. 3.900-3 в. 8) .....	155
8.3 Лотки з випусками арматури.....	156



## 8 ЛОТКИ

Лотки інженерних мереж виготовляються з бетону укріпленого арматурним каркасом. Мають форму коробів, при монтажі стикуються торцями і утворюють єдину систему для прокладки труб і кабелів і інших підземних комунікацій. Марка даного виробу визначається буквено-цифровим маркуванням, перша буква "Л" позначає лоток, після неї йде цифра позначає порядковий номер виробу, друга, після тире - величина вертикальної рівномірно розподіленого еквівалентної розрахункового навантаження. Буква "а" в кінці маркування.

### Маркування

Марка даного виробу визначається буквено-цифровим маркуванням, перша буква "Л" позначає лоток, після неї йде цифра позначає порядковий номер виробу, друга, після тире - величина вертикальної рівномірно розподіленого еквівалентної розрахункового навантаження. Буква "а" в кінці маркування означає наявність закладних деталей, буква "д", після першої цифри - лоток добірний.

## 8.1 Канали і тоннелі з лоткових елементів

### ЛОТКИ

Назва	Розміри			Товщина стінки t мм		Вага кг
	Довжина l мм	Ширина b мм	Висота h мм	t1 мм	t2 мм	
Л1-8/2	2970	420	360	60	40	450
Л1-15/2	2970	420	360	60	40	450
Л2-8/2	2970	570	360	60	40	450
Л2-15/2	2970	570	360	60	40	450
Л3-8/2	2970	780	380	80	50	750
Л3-15/2	2970	780	380	80	50	750
Л4-8/2	2970	780	530	80	50	900
Л4-15/2	2970	780	530	80	50	900
Л5-8/2	2970	780	680	90	50	1125
Л5-15/2	2970	780	680	90	50	1125
Л6-8/2	2970	1160	530	80	50	1125
Л6-15/2	2970	1160	530	80	50	1125
Л7-8/2	2970	1160	680	90	50	1350
Л7-15/2	2970	1160	680	90	50	1350
Л8-8/2	2970	1160	1000	110	50	1950
Л8-15/2	2970	1160	1000	110	50	1950
Л9-8/2	2970	1160	1310	130	50	2550
Л9-15/2	2970	1160	1310	130	50	2550
Л10-8/2	2970	1480	550	90	60	1650
Л10-15/2	2970	1480	550	90	60	1650
Л11-8/2	2970	1480	700	100	60	1800
Л11-15/2	2970	1480	700	100	60	1800
Л12-8/2	2970	1480	1010	120	60	2400
Л12-15/2	2970	1480	1010	120	60	2400
Л13-8/2	2970	1480	1320	140	60	3150
Л13-15/2	2970	1480	1320	140	60	3150
Л14-8/2	2970	1840	570	120	70	2350
Л14-15/2	2970	1840	570	120	70	2350
Л15-8/2	2970	1840	720	120	70	2475

## 8 ЛОТКИ

### ЛОТКИ

Назва	Розміри			Товщина стінки t мм		Вага кг
	Довжина l мм	Ширина b мм	Висота h мм	t1 мм	t2 мм	
Л16-8/2	2970	1840	1080	130	70	3150
Л16-15/2	2970	1840	1080	130	70	3150
Л17-8/2	2970	1840	1330	150	70	3750
Л17-15/2	2970	1840	1330	150	70	3750
Л18-8/2	2970	1840	1640	170	70	4650
Л18-15/2	2970	1840	1640	170	70	4650
Л19-8/2	2970	2160	740	120	80	3150
Л19-15/2	2970	2160	740	120	80	3150
Л20-8/2	2970	2160	1040	140	80	3750
Л20-15/2	2970	2160	1040	140	80	3750
Л21-8/2	2970	2160	1340	160	80	4425
Л21-15/2	2970	2160	1340	160	80	4425
Л22-8	2970	2160	1640	180	80	2590
Л22-15	2970	2160	1640	180	80	2590
Л23-8/2	2970	2460	740	140	80	3550
Л23-15/2	2970	2460	740	140	80	3550
Л24-8/2	2970	2460	1040	140	80	4050
Л24-15/2	2970	2460	1040	140	80	4050
Л25-8	2970	2460	1040	160	80	2365
Л25-15	2970	2460	1040	160	80	2365
Л26-8	2970	2460	1640	180	80	2740
Л26-15	2970	2460	1640	180	80	2740
Л27-8	2970	2780	760	150	90	2215
Л27-15	2970	2780	760	150	90	2215
Л28-8	2970	2780	1060	150	90	2475
Л28-15	2970	2780	1060	150	90	2475
Л29-8	2970	2780	1360	170	90	2850
Л29-15	2970	2780	1360	170	90	2850
Л30-8	2970	2780	1660	190	90	3225
Л30-15	2970	2780	1660	190	90	3225

\* Також можуть бути виготовлені добірні лотки довжиною 720 мм



## 8 ЛОТКИ

### Плити перекриття

Плита перекриття лотків і каналів - плита покриття каналів, тунелів, теплових камер з лоткових елементів.

Плиту використовують для збереження герметичності і захисту підземних каналів інженерних комунікацій від руйнування ізоляції, обвалів ґрунту і потрапляння вологи.

Плити перекриття ставляться на лотки, а потім зварюються металевими скобами. Деякі плити перекриття можуть грати роль днища каналів, будучи укладеними під перевернуті лотки.

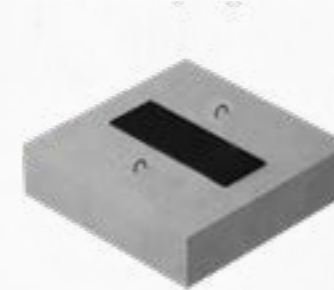
Назва	Розміри			Вага кг
	Довжина l мм	Ширина b мм	Висота h мм	
П1-8	740	420	50	40
П2-15	740	420	100	80
П3-8	740	570	50	50
П4-15	740	570	100	110
П5-8/2	1490	780	70	200
П6-15	2990	780	120	700
П8-8	2990	1160	100	870
П9-15	2990	1160	120	1040
П11-8	2990	1480	100	1100
П12-15	2990	1480	160	1770
П13-116	2990	1480	120	1330
П15-8	2990	1840	120	1650
П16-15	2990	1840	180	2480
П18-8	2990	2160	150	2420
П19-15	2990	2160	250	4040
П21-8	2990	2460	160	2940
П22-15	2990	2460	250	4600
П24-8	2990	2780	180	3740
П25-15	2990	2780	250	5020
П27-8	2990	3380	250	6320
П28-15	2990	3380	300	7580

\* Також можуть бути виготовлені добірні лотки довжиною 740 мм



## 8 ЛОТКИ

### Опірні подушки



Назва	Довжина мм	Ширина мм	Висота мм	Вага кг
Опірні подушки ОП 1	200	200	90	10
Опірні подушки ОП 2	300	200	90	13
Опірні подушки ОП 3	400	400	90	40
Опірні подушки ОП 4	500	500	110	90
Опірні подушки ОП 5	650	550	140	130
Опірні подушки ОП 6	750	650	140	180
Опірні подушки ОП 7	850	750	140	230
Опірні подушки ОП 8	1050	850	290	650
Опірні подушки ОП 9	1350	1150	290	1130

### 8.2 Лотки для транспортування стічних вод

Один з найбільш розповсюджених елементів будівництва водопроводів, каналізацій та інших систем водовідводу - лоток водопровідний прямокутний. Основна задача лотка - транспортування стічних та інших вод в межах в майданчиків та інших ємнісних спорудах.

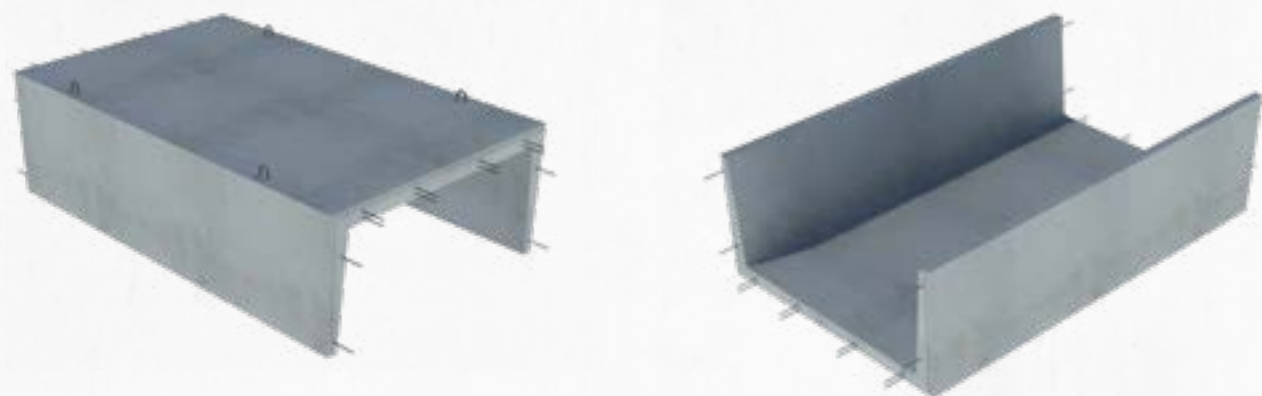
#### Маркування

Лотки водопровідні прямокутні залізобетонні маркуються літерно-цифровою комбінацією. Вказується тип лотка ЛВ - лоток водопровідний, потім типорозмір, висота в дм та ширина в дм. Виготовляються довжиною 4 м та діаметром від 360x380 до 1440x1000 мм. Більші розміри виготовляються під замовлення.



8 ЛОТКИ

8.3 Лотки з випусками арматури



ЛОТКИ З ВИПУСКАМИ АРМАТУРИ

Назва	Довжина з випусками арматури l1 мм	Довжина без випусків арматури l2 мм	Розміри		Товщина стінки t мм		Вага кг
			Ширина b мм	Висота h мм	t1 мм	t2 мм	
Л1-8/2 В	2970	2600	420	360	60	40	380
Л1-15/2 В	2970	2600	420	360	60	40	380
Л2-8/2 В	2970	2600	570	360	60	40	420
Л2-15/2 В	2970	2600	570	360	60	40	420
Л3-8/2 В	2970	2600	780	380	80	50	670
Л3-15/2 В	2970	2600	780	380	80	50	670
Л4-8/2 В	2970	2600	780	530	80	50	800
Л4-15/2 В	2970	2600	780	530	80	50	800
Л5-8/2 В	2970	2600	780	680	90	50	960
Л5-15/2 В	2970	2600	780	680	90	50	960
Л6-8/2 В	2970	2600	1160	530	80	50	1000
Л6-15/2 В	2970	2600	1160	530	80	50	1000
Л7-8/2 В	2970	2600	1160	680	90	50	1160
Л7-15/2 В	2970	2600	1160	680	90	50	1160
Л8-8/2 В	2970	2600	1160	1000	110	50	1710
Л8-15/2 В	2970	2600	1160	1000	110	50	1710
Л9-8/2 В	2970	2600	1160	1310	130	50	2260
Л9-15/2 В	2970	2600	1160	1310	130	50	2260
Л10-8/2 В	2970	2600	1480	550	90	60	1420
Л10-15/2 В	2970	2600	1480	550	90	60	1420
Л11-8/2 В	2970	2600	1480	700	100	60	1610
Л11-15/2 В	2970	2600	1480	700	100	60	1610
Л12-8/2 В	2970	2600	1480	1010	120	60	2140
Л12-15/2 В	2970	2600	1480	1010	120	60	2140
Л13-8/2 В	2970	2600	1480	1320	140	60	2750
Л13-15/2 В	2970	2600	1480	1320	140	60	2750
Л14-8/2 В	2970	2600	1840	570	120	70	2020
Л14-15/2 В	2970	2600	1840	570	120	70	2020
Л15-8/2 В	2970	2600	1840	720	120	70	2210

8 ЛОТКИ

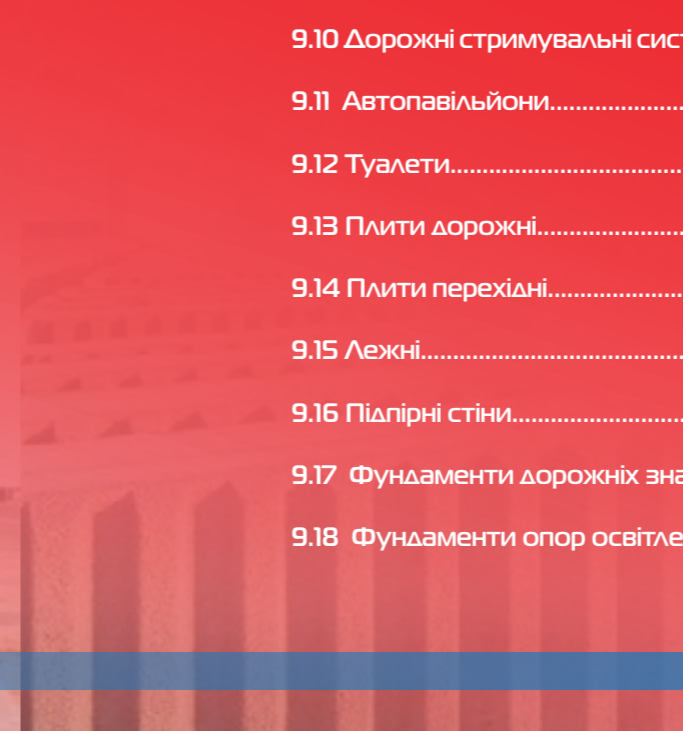
ЛОТКИ З ВИПУСКАМИ АРМАТУРИ

Назва	Довжина з випусками арматури l1 мм	Довжина без випусків арматури l2 мм	Розміри		Товщина стінки t мм		Вага кг
			Ширина b мм	Висота h мм	t1 мм	t2 мм	
Л16-8/2 В	2970	2600	1840	1080	130	70	2760
Л16-15/2 В	2970	2600	1840	1080	130	70	2760
Л17-8/2 В	2970	2600	1840	1330	150	70	3310
Л17-15/2 В	2970	2600	1840	1330	150	70	3310
Л18-8/2 В	2970	2600	1840	1640	170	70	4070
Л18-15/2 В	2970	2600	1840	1640	170	70	4070
Л19-8/2 В	2970	2600	2160	740	120	80	2780
Л19-15/2 В	2970	2600	2160	740	120	80	2780
Л20-8/2 В	2970	2600	2160	1040	140	80	3300
Л20-15/2 В	2970	2600	2160	1040	140	80	3300
Л21-8/2 В	2970	2600	2160	1340	160	80	3890
Л21-15/2 В	2970	2600	2160	1340	160	80	3890
Л22-8 В	2970	2600	2160	1640	180	80	4560
Л22-15 В	2970	2600	2160	1640	180	80	4560
Л23-8/2 В	2970	2600	2460	740	140	80	3140
Л23-15/2 В	2970	2600	2460	740	140	80	3140
Л24-8/2 В	2970	2600	2460	1040	140	80	3570
Л24-15/2 В	2970	2600	2460	1040	140	80	3570
Л25-8 В	2970	2600	2460	1040	160	80	4160
Л25-15 В	2970	2600	2460	1040	160	80	4160
Л26-8 В	2970	2600	2460	1640	180	80	4830
Л26-15 В	2970	2600	2460	1640	180	80	4830
Л27-8 В	2970	2600	2780	760	150	90	3880
Л27-15 В	2970	2600	2780	760	150	90	3880
Л28-8 В	2970	2600	2780	1060	150	90	4350
Л28-15 В	2970	2600	2780	1060	150	90	4350
Л29-8 В	2970	2600	2780	1360	170	90	4980
Л29-15 В	2970	2600	2780	1360	170	90	4980
Л30-8 В	2970	2600	2780	1660	190	90	5690
Л30-15 В	2970	2600	2780	1660	190	90	5690



# ІХ. ДОРОЖНЄ БУДІВНИЦТВО та ЕЛЕМЕНТИ МАЛОЇ АРХІТЕКТУРИ

9.1 Екрани шумопоглинальні.....	160
9.2 Водовідведення з автомобільних доріг.....	161
9.3 Каміння для берегоукріплення.....	162
9.4 Лоток трикутний.....	162
9.5 Сходи схилу.....	163
9.6 Бордюри та поребрики.....	164
9.7 Труби водопропускні круглі.....	166
9.8 Труби водопропускні прямокутні.....	166
9.9 Біо-переходи.....	167
9.10 Дорожні стримувальні системи.....	168
9.11 Автопавільйони.....	170
9.12 Туалети.....	171
9.13 Плити дорожні.....	172
9.14 Плити перехідні.....	173
9.15 Лежні.....	173
9.16 Підпірні стіни.....	174
9.17 Фундаменти дорожніх знаків.....	174
9.18 Фундаменти опор освітлення.....	174





## 9.1 ЕКРАНИ ШУМОПОГЛИНАЛЬНІ



### Область застосування

- дорожнє будівництво
- залізничне будівництво
- промислові об'єкти
- аеропорти
- підприємства виготовлення і переробки

Акустичні екрани створені для захисту від шуму, диму і пилу. В даний час, акустичні екрани мають відповідати таким вимогам як: звукоізоляція, звукопоглинання, гарантування довговічності та естетичності, що дозволить гармонійно поєднати ці елементи в ландшафті.



### Переваги збірних акустичних екранів

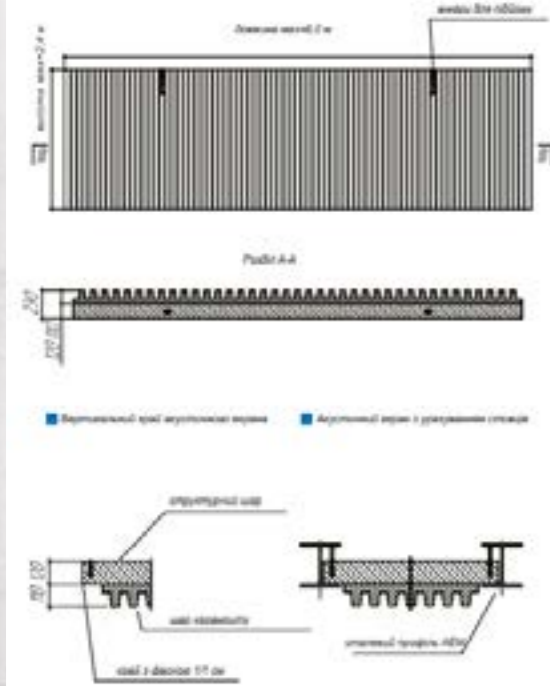
- висока міцність елементів
- стійкість до атмосферних впливів
- швидкість виконання
- будівництво модулів
- панелі що самоочищуються
- завдяки своїй високій продуктивності і різноманіттю кольорів дозволяє використання акустичних екранів як цікавих архітектурних елементів.

### Пропозиція

Екрани, запропоновані нашою компанією складаються з двох взаємопов'язаних шарів:

- залізобетонних плит товщиною 12 см
  - Індикатор звукопоглинання - 8 дБ (клас АЗ)
- основні параметри звукопоглинання:
  - Акустична ізоляція - 41 дБ (клас ВЗ)
- керамзитобетон товщиною 11 см, який здійснює функції шумопоглинання
  - Індикатор звукопоглинання - 8 дБ (клас АЗ)
  - Акустична ізоляція - 41 дБ (клас ВЗ).

Система, яку ми пропонуємо, акустичні екрани характеризуються не тільки ефективним шумопоглинанням, а й завдяки своїм конструктивним рішенням прості у монтажі, недорогі в обслуговуванні і мають високу стійкість та міцність. В комплекті із акустичними екранами реалізуються залізобетонні наземні балки, колони, та елементи виходів.



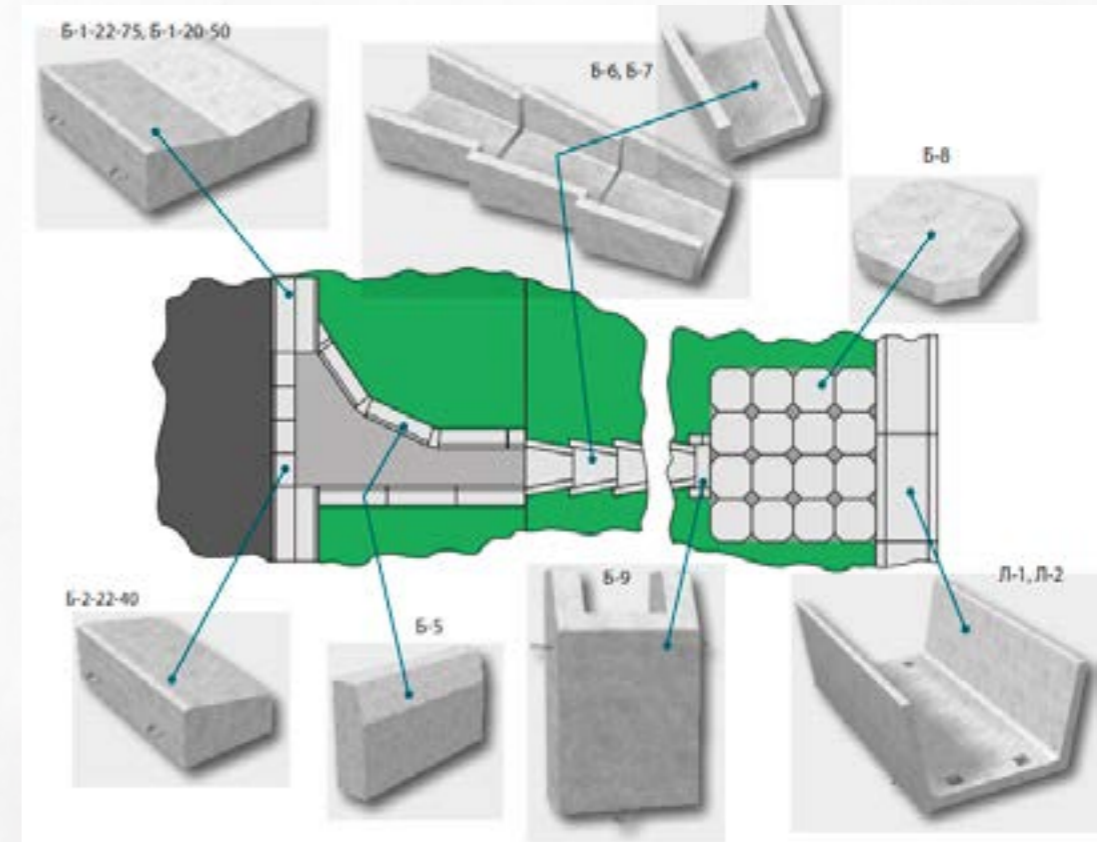
## 9.2 ВОДОВІДВЕДЕННЯ З АВТОМОБІЛЬНИХ ДОРІГ

### Область застосування

Використовуються для будівництва водовідвідних споруд на автомобільних дорогах.

Залізобетонні вироби для водо-відвідних споруд на автомобільних дорогах забезпечують довговічність дорожнього покриття за будь-яких погодних умов, захищаючи узбіччя від підмивання.

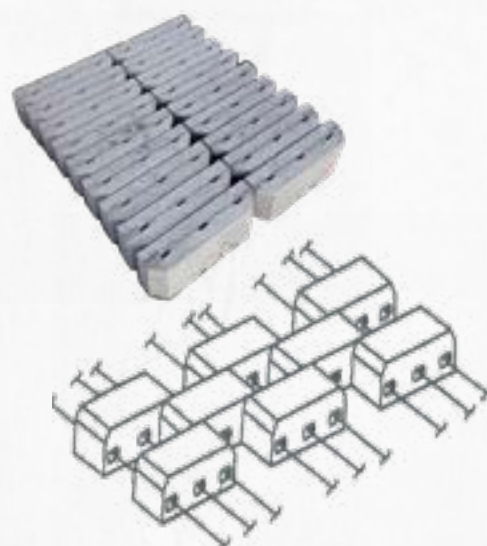
Продукти виготовляються згідно серії З.503:1-66.



Тип продукції	Марка	Довжина l мм	Ширина b мм	Висота h мм	Вага кг	Норми складання на піддонах
Лоток	Л-1	1990	1280/1160	680	950	x
Лоток	Л-2	1990	880/760	680	780	x
Плита	П-1	1050	690	80	145	x
Плита	П-2	850	490	80	80	x
Лоток прикромковий	Б-1-18-50	1000	500	180/230	220	x
Лоток прикромковий	Б-1-20-50	1000	500	200/250	240	x
Лоток прикромковий	Б-1-22-75	1000	750	220/270	400	x
Лоток прикромковий	Б-2-22-40	500	375	220/180	90	24
Лоток прикромковий	Б-2-20-40	500	375	200/160	80	24
Лоток прикромковий	Б-2-20-25	500	250	200/160	60	32
Лоток прикромковий	Б-2-18-25	500	250	180/140	50	32
Блок бетонний	Б-5	1000	180	450	190	10
Лоток телескопічний	Б-6	520	540/430	250/200	60	32
Блок бетонний	Б-7	1500	888/814 716/654	340/400	320	x
Плита	Б-8	500	500	80	50	40
Блок упора	Б-9	800	510	250	210	8

### 9.3 КАМІННЯ ДЛЯ БЕРЕГОУКРІПЛЕННЯ

#### БЛОК КРІПЛЕННЯ УКОСІВ



Блок кріплення укосів для захисту берегів водойм. Блок має наскрізні отвори, через які протягується трос або металевий прут. Блоки розміщуються в шаховому порядку, пов'язані між собою тросами або металевими прутами. Застосовується для захисту берегів річок, водойм, укосів меліоративних каналів і дамб від розмивання.

Назва	Ширина b мм	Довжина l мм	Висота h мм	К-сть в 1м2	Вага кг
БКУ-200	200	500	120	7,5	22,5
БКУ-240	240	500	120	6,5	26,5



### 9.5 СХОДИ СХИЛУ



#### СХОДИНКА СХИЛУ

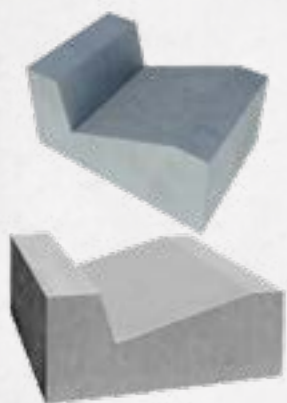


Сходишка схилу – це неармовані блокові елементи, вони призначені для спорудження сходів для ходьби по схилу або пагорбу. Правильні профільовані краї мають поглиблення, які дозволяють з'єднати всі елементи в один сходовий проліт. Продукт доступний у трьох розмірах залежно від умов проекту.

Назва	Довжина l мм	Ширина b мм	Висота h мм	К-ть на піддоні, шт	Вага елемента, кг	Вага піддона, кг
Сходишка схилу СС-8	800	340	200	18	125	2250
Сходишка схилу СС-9	900	340	200	12	141	1692
Сходишка схилу СС-10	1000	340	200	12	154	1848

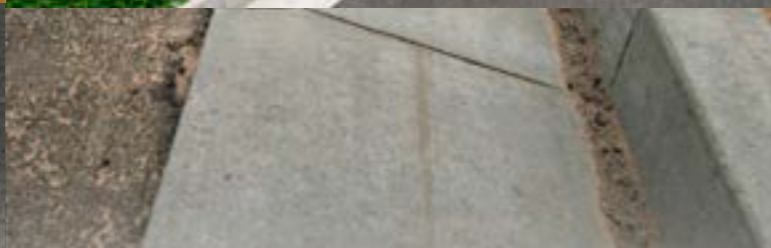
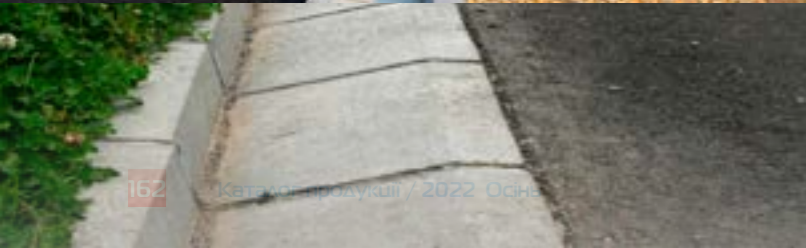
### 9.4 ЛОТОК ТРИКУТНИЙ

#### ЛОТОК ТРИКУТНИЙ Б-3



Лоток трикутний Б-3 – елемент системи дорожнього водовідводу. Має важливе значення в системі водовідведення дошової води на дорогах. Заглиблення у краї лотка дозволяє стікати воді з поверхні дороги, що покращує безпеку її використання. Край лотка служить бордюром дороги.

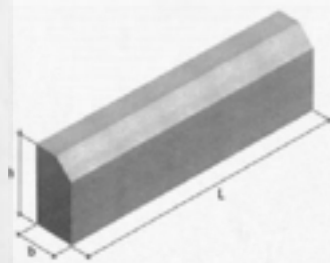
Тип продукції	Марка	Довжина l мм	Ширина b мм	Висота h мм	Вага кг
Лоток трикутний	Б-3	500	500	180/200	95



## 9.3 БОРДЮРИ ТА ПОРЕБРИКИ

### 9.3.1 Бордюр парковий

#### БОРДЮР ПАРКОВИЙ



Назва	Довжина l мм	Ширина b мм	Висота h мм	К-ть на піддоні, шт	Вага елемента, кг	Вага піддона, кг
Бордюр парковий БР 50.20.8	500	80	200	120	20	2400
Бордюр парковий БР 100.20.6	1000	60	200	60	26,4	1584
Бордюр парковий БР 100.20.8	1000	80	200	60	40	2400
Бордюр парковий БР 100.25.6	1000	55	250	45	28.8	1296
Бордюр парковий БР 100.30.8	1000	80	300	24	52.8	1267



Бордюр — розділювальний камінь між проїзною частиною і тротуаром, також використовується для оздоблення борту басейну (зокрема для улаштування хвилевідбійника), відокремлення пішохідних стежок від газонів, клумб та відкритого ґрунту в садах, парках, на вулицях міст. Зазвичай створюється з оброблених фрагментів гірських порід однакової ширини та висоти, викладених у вигляді низької огорожі. Також може вироблятися зі штучних матеріалів, таких як бетон.

### 9.3.2 Бордюр дорожній

#### БОРДЮР ДУГОВИЙ



Назва	Довжина l мм	Ширина b мм	Висота h мм	Радіус	К-ть на піддоні, шт	Вага елемента, кг	Вага піддона, кг
Бордюр дорожній дуговий БР 78.30.15 R1	780	150	300	1	12	68	816
Бордюр дорожній дуговий БР 78.30.15 R3	780	150	300	3	12	75	900
Бордюр дорожній дуговий БР 78.30.15 R6	780	150	300	6	12	78	936
Бордюр дорожній дуговий БР 78.30.15 R9	780	150	300	9	12	78	936

Це дорожній елемент, призначений для облаштування зовнішніх кривих з різним радіусом. Він ідеально підходить для вуличних перехресть і розвилки, як заокруглене завершення прямого узбіччя.



## 9.3 БОРДЮРИ ТА ПОРЕБРИКИ

### 9.3.2 Бордюр дорожній

#### БОРДЮР ДОРОЖНІЙ ПРЯМИЙ

Застосовується для відокремлення тротуару чи газону від дороги. Незамінний для доріг у місцях, що піддаються інтенсивному руху та автомобільним навантаженням.



Назва	Довжина l мм	Ширина b мм	Висота h мм	К-ть на піддоні, шт	Вага елемента, кг	Вага піддона, кг
Бордюр дорожній прямий БР 100.30.15	1000	150	300	15	97	1460
Бордюр дорожній прямий БР 100.30.18	1000	180	300	12	120	1440



#### БОРДЮР МАГІСТРАЛЬНИЙ ПРЯМИЙ

Марка	Довжина l мм	Ширина b мм	Висота h мм	К-ть на піддоні, шт	Вага елемента, кг	Вага піддона, кг
Бордюр магістральний прямий БР 100.30.20	1000	200	300	12	133	1600

Дорожній бордюр відділяє проїжджу частину від пішохідної доріжки. Крім функцій розмежування служить опорою при укладанні тротуарної плитки, оберігає край дороги від розмиття, виконує естетичну роль і функцію забезпечення безпеки.



#### БОРДЮР ДОРОЖНІЙ КОСИЙ

Бордюр дорожній косий являє собою головний перехід між дорогою та бордюром. Він має дві висоти 30 см і 22 см.



Назва	Довжина l мм	Ширина b мм	Висота h мм	К-ть на піддоні, шт	Вага елемента, кг	Вага піддона, кг
Бордюр дорожній косий БР 100.30/22.15	1000	150	300/220	8	89	712

#### БОРДЮР ДОРОЖНІЙ НАЇЗДНИЙ

Тип бордюру з характерним профільованим верхнім краєм. Незамінний для будівництва автомобільних стоянок та паркінгів.



Назва	Довжина l мм	Ширина b мм	Висота h мм	К-ть на піддоні, шт	Вага елемента, кг	Вага піддона, кг
Бордюр дорожній наїздний БР 100.22.15	1000	150	220	24	71	1704

## 9.5 ТРУБИ ВОДОПРОПУСКНІ КРУГЛІ



### Область застосування

Використовуються для прокладання підземних трубопроводів, що транспортують самопливом побутові рідини, атмосферні стічні води, підземні води та виробничі рідини не агресивні до бетону, для водопропусків під дорогами, а також в якості футлярів під дорогами.

Труби залізобетонні безнапірні виготовляються за технологією вертикального формування методом вібропресування на обладнанні компанії HawkeyePedershaab-BFS (Німеччина), армокаркас виготовляється на машині компанії МЕР (Італія).

\* Докладніше дивись розділ 1.1. Труби круглого перерізу..... стор. 8

### МАРКУВАННЯ ТРУБ

Тф іг - труба циліндрична фальцева з інтегрованим ушільнюючим кільцем. Тф - труба циліндрична фальцева зі східчастою поверхнею втулкового кінця та герметизацією гумовим ушільнюючим кільцем. Перша група цифр вказує діаметр умовного проходу в см, друга - корисну довжину в дм, третя - групу несучої здатності труби. Наприклад, Тф 80.24-3 іг - труба фальцева з інтегрованим гумовим ушільнювачем діаметром 80см, довжиною 24 дм, третьою групою несучої здатності

## 9.6 ТРУБИ ВОДОПРОПУСКНІ ПРЯМОКУТНІ

### Область застосування

- Водопроекти під дорогами
- Короткопрогінні мости
- Прогони худоби під дорогами
- Підземні пішохідні переходи
- Перетин доріг
- Тунелі сервісні
- Тунелі для евакуації
- Резервуари, буферні резервуари
- Каналізаційні колектори
- Морські випуски
- Колодні оглядові водопровідні
- Теплові камери
- Шахтні стволи
- Ліфтові шахти
- Насосні станції
- Конвеєри
- Канали



Ланки прямокутних труб з фальцевим з'єднанням АБЕТОН розробляються індивідуально під кожне замовлення. Кожна заявка має містити мінімальну та максимальну висоту засипки ґрунтом та тимчасове навантаження на поверхні землі.

\* Докладніше дивись розділ 1.11 Труби прямокутні..... стор.23

## 9.7 БІО-ПЕРЕХОДИ

### Область застосування

Біо-перехід - це штучна інженерна споруда влаштована в різних рівнях з дорогою для переходу дикими тваринами автодорожніх магістралей з інтенсивним рухом, а також ділянок залізниць. Біо-переходи з'єднують місця проживання диких тварин, які були роз'єдані дорогою.



Спеціальна споруда для міграції тварин через автодорогу, його ландшафт максимально наближений до природного середовища їх проживання. Дорога на цій ділянці перетинає густий ліс, в якому мешкають такі великі тварини як лосі, козулі, безліч інших звірів. Завдяки переходу дорога стане безпечніше, а міграція тварин не буде порушуватися.

Положення біопереходу грає величезну роль. Вони розташовуються на відомих шляхах міграції. Таким чином тварини можуть без проблем знайти перехід.

Для того, щоб закрити автомобільну дорогу від тварин, по краях переходу часто засаджуються кушами. Решта поверхні моста також має рослинність. В основному це трава і різні види чагарнику.



## 9.8 ДОРОЖНІ СТРИМУВАЛЬНІ СИСТЕМИ

### БАР'ЄРНЕ ОГороДЖЕННЯ ТИПУ "НЬЮ-ДЖЕРСІ"

Сучасна система дорожніх обмежувачів з профілем Нью Джерсі складається із конструктивних елементів з пластичного бетону та сприяє значному зниженню наслідків аварій на автодорогах.

Система гарантує оптимальну безпеку у поєднанні з високою економічною ефективністю.

Профіль Нью Джерсі знижує ризик перевертання транспортного засобу при зіткненні.



#### Основні характеристики

- Суцільний
- Легке встановлення, що не потребує заривання опори в ґрунт
- Модульна концепція дозволяє замінювати конструктивні елементи системи

#### Функції системи дорожніх обмежувачів

- Захищає від наскрізного прориву системи, а також від перевертання транспортного засобу при зіткненні
- Стимує ударну силу, чим самим захищає водіїв та пасажирів
- Захист третіх осіб від машин після зіткнення



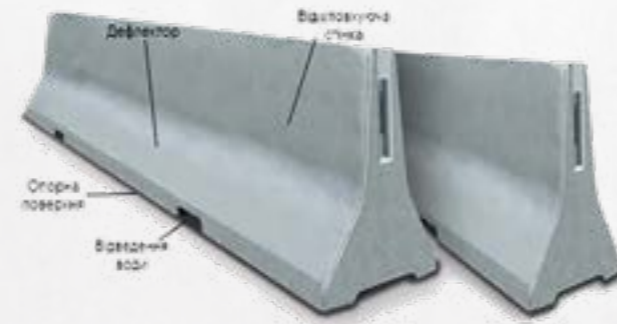
#### Переваги

- Швидка установка системи не перешкоджає руху транспорту на проїжджій частині
- Стійкість при незначних та середніх ударах
- Проста заміна пошкоджених конструктивних елементів в результаті серйозних зіткнень
- Низькі експлуатаційні затрати
- Широкий асортимент систем різного призначення
- Окрім високої безпеки, також можна відмітити вигідне співвідношення між вкладеними інвестиціями та витратами на експлуатацію системи.

#### Категорії

Системи діляться на наступні категорії:

- Тимчасові системи
- Постійні системи
- Мостові системи
- Шумопоглинаючі системи



#### Відведення води

Бокові отвори служать дренажем для поверхневої вод, і таким чином забезпечують відведення дощової води із системи дорожнього огородження.

#### Відштовхуюча стінка

У разі небезпечних зіткнень на високій швидкості відштовхуюча стінка зі стрижнем, що працює на розтягнення, запобігає прориву системи транспортним засобом, забезпечуючи максимальну безпеку.

#### Дефлектор

Більшість зіткнень з системою дорожніх огорожень відбувається під кутом до 12°. Завдяки дефлектору з профілю Нью Джерсі транспортний засіб повертається назад на смугу руху, а прямий контакт між ним і бетонним елементом конструкції в більшості випадків не відбувається.

## 9.9 ДОРОЖНІ СТРИМУВАЛЬНІ СИСТЕМИ

### БАР'ЄРНЕ ОГороДЖЕННЯ ТИПУ "НЬЮ-ДЖЕРСІ"

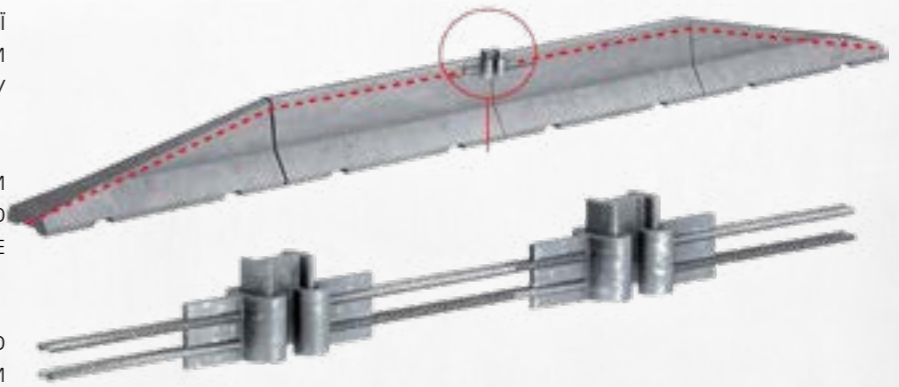


Номенклатура	Довжина l мм	Ширина b мм	Висота h мм	Вага кг
АБ 120.7	7000	670	1200	5600

Запатентована система з'єднання окремих блоків в цілісну конструкцію - найважливіший елемент у всій системі огороження. Арматурна стрічка, що проходить через кожен елемент конструкції в поєднанні з сполучними елементами (замками), забезпечують необхідну утримуючу здатність.

Окремі конструктивні елементи з'єднуються між собою за допомогою замку, утворюючи цілісну систему, що має високу міцність в момент розтягування.

У разі зіткнення енергія рівномірно розподіляється між усіма конструктивними елементами, що запобігає розриву ланцюга.



#### Встановлення системи

Метод встановлення систем залежить від застосування її на дорожньому покритті проїжджої частини.

Більшість систем встановлюються без кріплення до дорожнього покриття. За допомогою анкерних болтів закріплюється початкова та кінцева частини бар'єрного огороження. Окремі мостові системи огорож кріпляться до дорожнього полотна, що виключає зміщення або падіння елементів системи під впливом вібрацій.

Елементи збірних бетонних стримувальних систем встановлюються підйомним краном за допомогою захватів типу «краб» або м'яких строп.

Елементи легко та швидко монтуються та з'єднуються в надійну цілісну систему. Протягом дня монтажники можуть встановити до 2300 м конструктивних елементів.

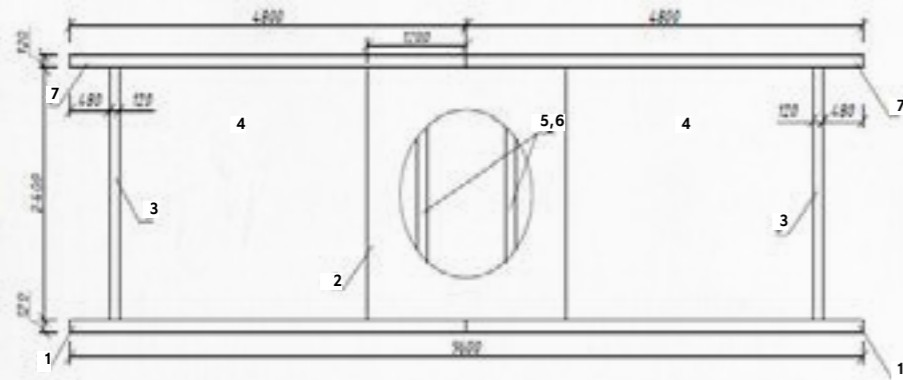
Швидка установка практично не заважає руху автомобільного транспорту. Тому безперечною перевагою в порівнянні з іншими системами є саме такий спосіб установки дорожніх стримувальних систем.



## 9.10 АВТОПАВІЛЬЙОНИ

### АВТОПАВІЛЬЙОН НА 20 ЛЮДЕЙ ТИП-20

Автопавільйони - споруди на автомобільній дорозі, які призначені для очікування пасажирами автобусів чи інших маршрутних транспортних засобів у місцях зупинок, де не відбувається касовий продаж квитків.



Конструкція автопавільйону прийнята згідно ТП 503-05-11.385.

Панель ПСЗ\* виготовляється шляхом доведення розмірів 3600x2400x120 панелі стінової ПСЗ наведеної в ТП 503-05-11.85 до розмірів 3600x2400x120 в умовах заводського виробництва із пропорційним збільшенням армування та збереження положення всіх закладних деталей.

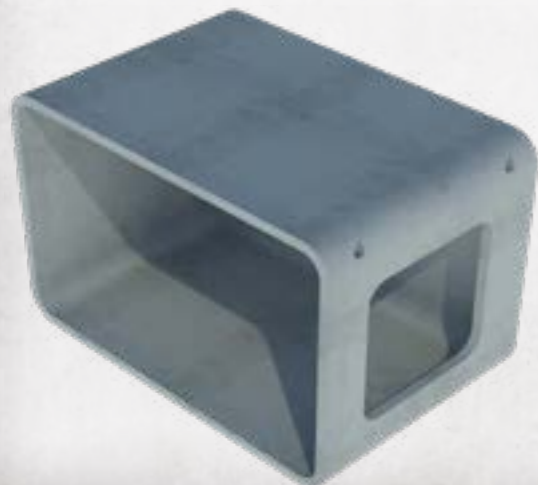
№	Артикул	Найменування	Розміри			Кількість шт	Вага 1-го елемента кг
			Довжина l мм	Висота h мм	Товщина b мм		
1	000513	Плита основи ПО1	4800	3200	120	2	4625
2	000515	Панель стінова ПС1	2400	2425	120	1	1130
3	000518	Панель стінова ПС2	2400	2425	120	4	1730
4	000520	Панель стінова ПСЗ*	3600	2400	120	2	2600
5	078656	Панель стінова ПС1*з	600	2425	120	2	400
6	079655	Панель стінова ПС1*в	600	2400	120	2	320
7	000514	Панель покриття ПП1*	4800	3200	120	2	3280

Панель ПС1\* отримують шляхом виготовлення частини/ сегменту панелі ПС1 (1/4) наведеної в ТП 503-05-11.85 в умовах заводського виробництва із пропорційним зменшенням армування та збереженням положення всіх закладних деталей.

Панель ПС1 потребує видалення конструктивних виступів призначених для фіксування панелі покриття ПП1, так як встановлюється в інше положення ніж наведено в ТП 503-05-11.85. Видалення може виконуватись на етапі виготовлення або на етапі монтажу.



### АВТОПАВІЛЬЙОН НА 5 ЛЮДЕЙ ТИП 7-2С



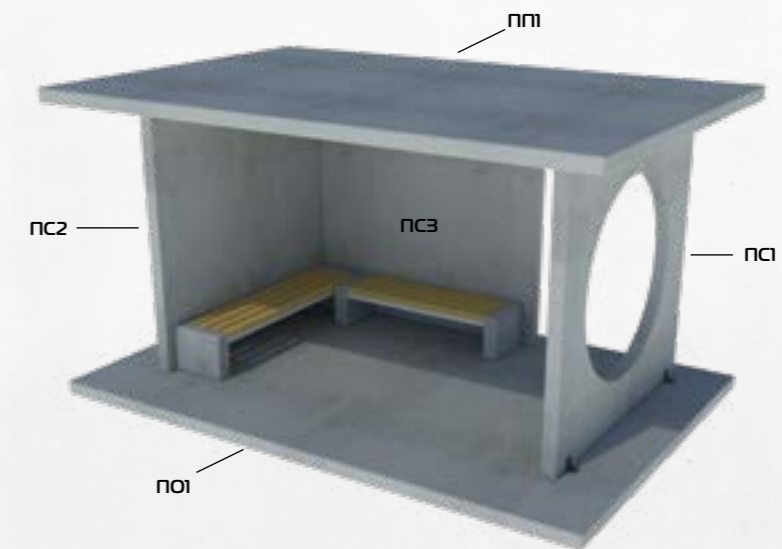
Об'ємний блок ОБ-01 - це інноваційний продукт розроблений компанією АБЕТОН. Удосконалений автопавільйон ТИП 7-2с на 5 людей - це монолітна конструкція, яка не потребує подальшого збирання, що значно скорочує час на монтаж. Класичний дизайн додасть сучасності в будь який простір, та стане цікавим рішенням завдяки своїй функціональності.

Номенклатура	Довжина l мм	Ширина b мм	Висота h мм	Вага кг
ОБ-01	3800	2500	2600	9230

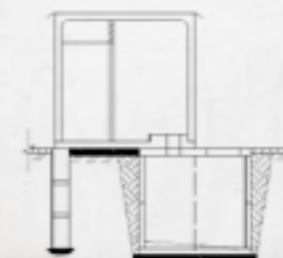
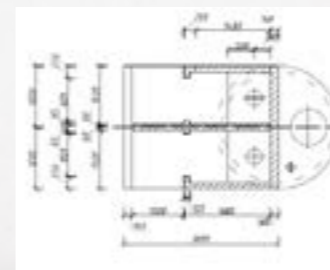
## 9.10 АВТОПАВІЛЬЙОНИ

### АВТОПАВІЛЬЙОН НА 5 ЛЮДЕЙ ТИП 7-2

№	Артикул	Найменування	Розміри			Кількість шт	Вага 1-го елемента кг
			Довжина l мм	Висота h мм	Товщина b мм		
1	000513	Плита основи ПО1	4800	3200	120	1	4625
2	000515	Панель стінова ПС1	2400	2400	120	1	1250
3	000518	Панель стінова ПС2	2400	2400	120	1	1760
4	000519	Панель стінова ПС3	2400	2400	120	1	1725
5	000520	Панель стінова ПСЗ*	3600	2400	120	1	2600
6	000514	Панель покриття ПП1	4800	3200	120	1	3250



## 9.11 ТУАЛЕТИ



№	Найменування	Кількість, шт	Вага 1-го елемента кг
1	Збірна павільйонна панель СПП-16	2	4025
2	Плита підлоги СПТ-1 т/н	2	950
3	Кільце КС 20.9	1	1470
4	Кільце КС 20.9 ПН	1	2835
5	Плита перекриття ПП 20-2	1	1220
6	Блоки стін підвалів ФБС 24.3.6-Т	3	970

## 9.12 ПЛИТИ ДОРОЖНІ

Залізобетонні дорожні плити виготовляються згідно ГОСТ 21924.0-84 і застосовуються для покриття постійних та тимчасових автомобільних міських доріг під розраховане навантаження Н-30 і Н-10.

Навантаження Н-30 призначена для проїзду транспорту з великим вантажем вагою до 30 т, тоді як Н-10 використовується тільки для проїзду легкових машин вагою не більше 10 т, або для пішоходних зон.



Плита - залізобетонний виріб особливого значення, тому виготовляється з важкого бетону В-30 з міцним армуванням. Для армування плити використовуються:

- дрiт Вр-1 D 5мм.
- сталь класу А-400с D 12мм, D 10мм ΔСТУ 3760:2006

Розрізняють дорожні плити 2П 30.18-30 — для тимчасових і 1П 30.18-30 для постійних доріг. Вони мають різне армування, і як наслідок відрізняються міцністю при використанні.

Дорожня плита колодязів (ПД Б) залізобетонний елемент конструкції круглих підземних колодязів, на який спирається колодязний лок, розташований на проїжджій частині. Згідно з другими елементами плити використовуються в дорожньому будівництві при прокладці міських комунікацій — дренажу, мережі водо- та газопровідних колодязів, різних ліній зв'язку. Норми і стандарти для виробництва колодязних дорожніх плит закріплені в ГОСТ 8020-90.

### Маркування

Дорожні плити маркуються таким чином: цифра з літерою — тип доріг ( 1П — для постійних, 2П — для тимчасових доріг), друга група цифр 30.18 — округлене до цілого значення довжина і ширина в дм, остання цифра 30 або 10 — розраховане навантаження.

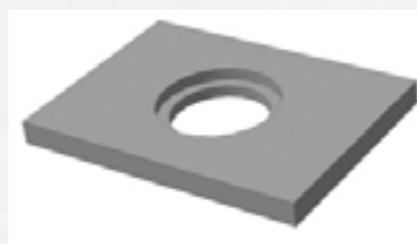
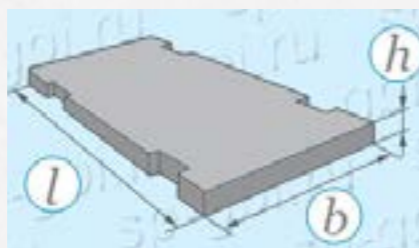
Маркування на прикладі плити дорожньої 1П 30.18-30:

1П — плита прямокутна для покриття постійних доріг

30.18 — округлене до цілого значення довжина і ширина в дм (3000x1750мм).

30 — розраховане навантаження — вага автомобіля.

Назва виробу	Розміри			Відстань до отворів мм		Навантаження т/вісь	Вага кг
	Довжина	Ширина	Висота	L1	L2		
1П 30.18-30	3000	1750	170	600	1800	30	2200
2П 30.18-30	3000	1750	170	600	1800	30	2200
2П 30.18-10	3000	1750	170	600	1800	10	2200



Дорожні плити колодязів ПД маркуються літерно-цифровими групами. Перша група вказує на тип виробу, далі (округлене до цілого числа) вказує (в дециметрах) на діаметр отвору.

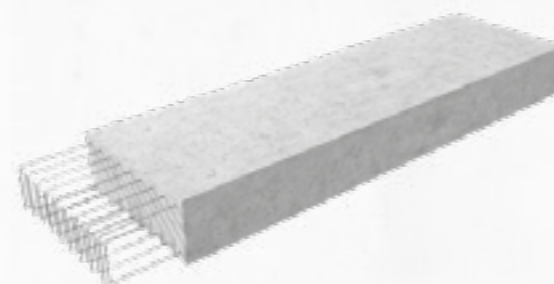
Маркування на прикладі плити дорожньої ПД-Б (2500x1750x220), де:

ПД — плита дорожня

Б — діаметр отвору.

Назва виробу	Розміри			Отвори	Навантаження т/вісь	Вага кг
	Довжина	Ширина	Висота			
ПД-Б	2500	1750	220	d=580	20	2100
ПД 1-Б	1730	1480	180	без отвору	6	1200
ПД 10	2800	2000	220	d=1000	20	2500
ПД 2-9,5	2980	1480	180	без отвору	6-23	2000
ПАГ-14	6000	2000	140	без отвору	75	4200
ПАГ-18	6000	2000	180	без отвору	75	5400

## 9.13 ПЛИТИ ПЕРЕХІДНІ



Плити перехідні прямі (серія З.503.1-96) – залізобетонні елементи підвищеної міцності, що використовуються в мостових та інженерно-дорожніх спорудах для сполучення доріг з насипами.

Завдяки особливій конструкції вдається отримати рівну й естетичну поверхню в місцях стиків.

Монтують плити даного типу за допомогою вантажопідійомної техніки. Плити поверхневої установки замоноличуються цементним розчином високої міцності. Якщо елемент заглиблюється на половину своєї довжини, то замоноличення виконується тільки з боку арматурних випусків.

Назва	Довжина l мм	Ширина b мм	Товщина h мм	Вага кг
П400.98.25-ТАII	4000	980	250	2200
П400.124.25-ТАII	4000	1240	250	2700
П400.98.25-ТАI	4000	980	250	2200
П400.124.25-ТАI	4000	1240	250	2700
П600.98.30-ТАII	6000	980	300	4000
П600.124.30-ТАII	6000	1240	300	5100
П600.98.30-ТАI	6000	980	300	4000
П600.124.30-ТАI	6000	1240	300	5100
П800.98.20-ТАII	8000	980	200	3900
П800.98.40-ТАII	8000	980	400	7300
П800.124.40-ТАII	8000	1240	400	9300
П800.98.40-ТАI	8000	980	400	7300
П800.124.40-ТАI	8000	1240	400	9300

## 9.14 ЛЕЖНІ

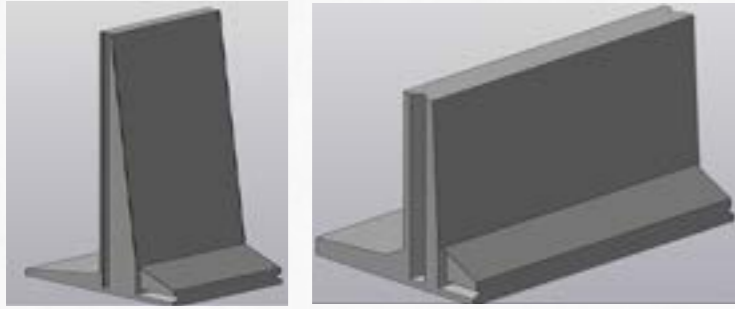


Блок лежня – прямокутний блок, на який укладається перехідна плита дорожнього моста. Лежень дозволяє створити опору найпростішого типу – у вигляді горизонтального бруса, покладеного в насип або на ґрунтову основу.

Блок лежня виступає в ролі фундаменту для спирання перехідної плити.

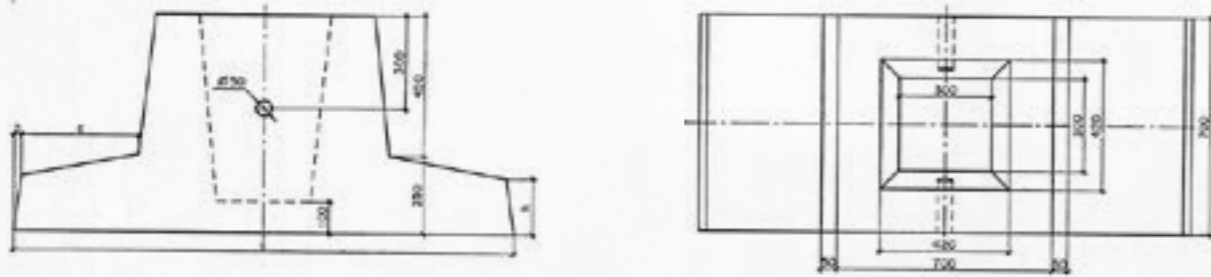
Назва	Довжина l мм	Ширина b мм	Висота h мм	Вага кг
Л330.63.50-ТАII	3300	630	500	2500
Л330.63.50-ТАIII	3300	630	500	2500
Л380.63.50-ТАII	3800	630	500	2900
Л380.63.50-ТАIII	3800	630	500	2900
Л465.63.50-ТАII	4650	630	500	3630
Л465.63.50-ТАIII	4650	630	500	3630
Л480.63.50-ТАII	4800	630	500	4250
Л480.63.50-ТАIII	4800	630	500	4250
Л565.63.50-ТАII	5650	630	500	3520
Л565.63.50-ТАIII	5650	630	500	3520

### 9.15 ПІДПІРНІ СТІНИ

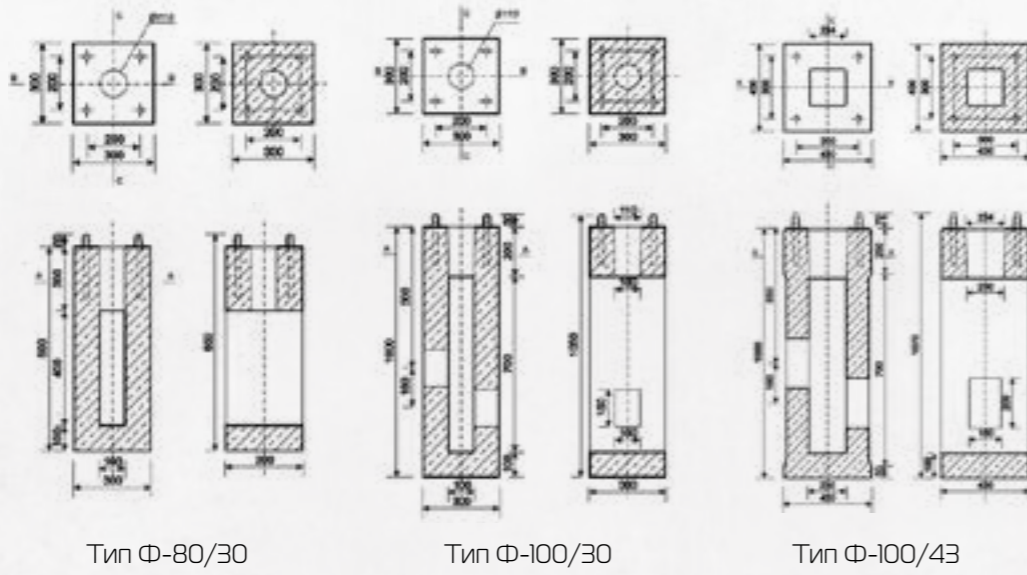


\* Індивідуальний розрахунок під навантаження, висота до 8 метрів.

### 9.16 ФУНДАМЕНТИ ДОРОЖНІХ ЗНАКІВ



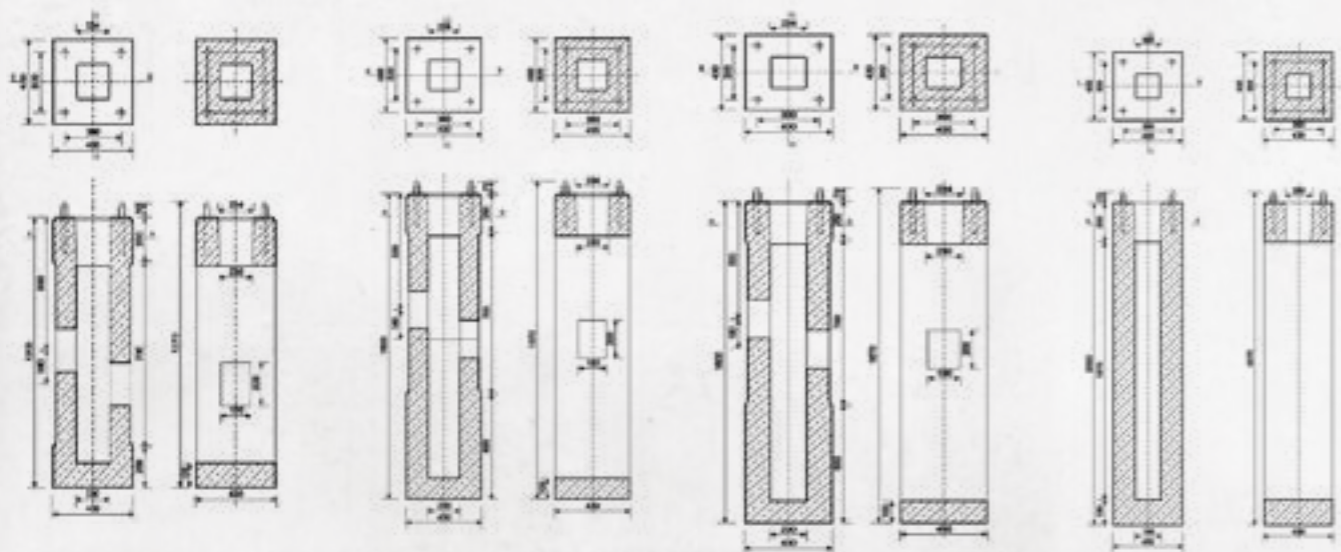
### 9.17 ФУНДАМЕНТИ ОПОР ОСВІТЛЕННЯ



Тип Ф-80/30

Тип Ф-100/30

Тип Ф-100/43

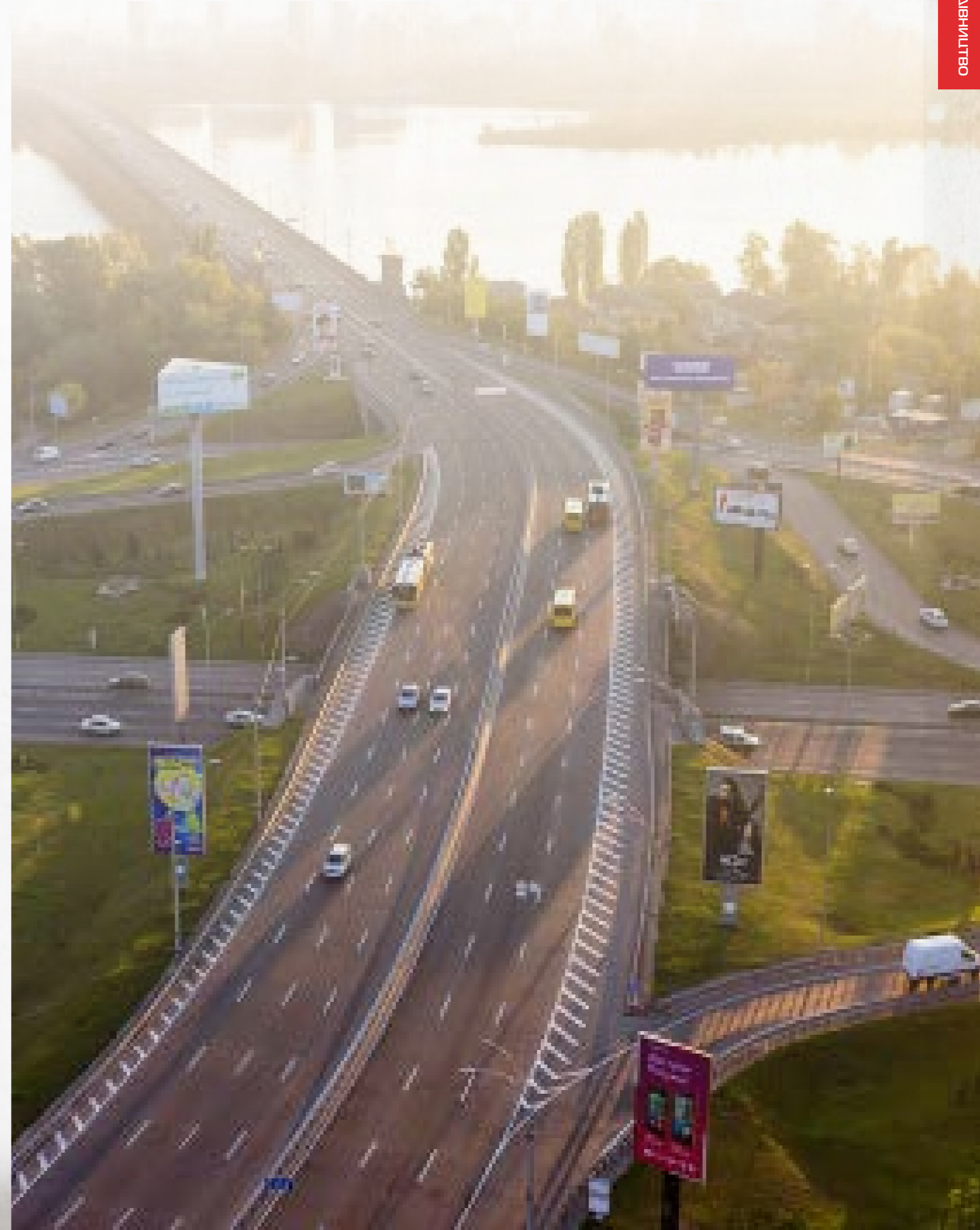


Тип Ф-120/43

Тип Ф-150/43

Тип Ф-160/43

Тип Ф-200/43



Типи фундаментів:



10.1 Овальне сидіння .....	178
10.2 Сидіння Пуф.....	178
10.3 Лавка Класік .....	179
10.4 Лавка Прямокутна .....	179
10.5 Лавка Трапеція .....	179
10.6 Сидіння Арена .....	180
10.7 Сидіння Морська зірка .....	180
10.8 Сидіння Кубо 50 .....	181
10.9 Сидіння Лунго 100.....	181
10.10 Стіл Лунго .....	181
10.11 Сидіння Гексагон 100.....	182
10.12 Квітник Гексагон 100 .....	182
10.13 Квітник Гексагон 200.....	182
10.14 Квітник Лунго 100/160/180 .....	183
10.15 Квітник Кубо 50/100/150 .....	183
10.16 Квітник Трига.....	184
10.17 Квітник Сіті .....	184
10.18 Шабель сходів Скеля .....	184
10.19 Квітник Колона .....	185
10.20 Плита сходів Скеля.....	185
10.21 Плита Стелла .....	185

## 10.1 ОВАЛЬНЕ СИДІННЯ



### ОВАЛЬНЕ СИДІННЯ

Овал - це концепція зручного, спеціалізованого сидіння, в першу чергу для ландшафтних міських просторів. Округла форма і пропорції овального сидіння зробили його цікавим доповненням до сучасної архітектури. Ніжна форма, але з міцним характером.

Довжина l мм	Ширина b мм	Висота h мм	Товщина конструкції l мм	Вага кг
1300	380	420	140	350

## 10.2 СИДІННЯ ПУФ



### СИДІННЯ ПУФ

Сидіння пуф з гладкого бетону - це елемент малої архітектури, що нагадує великий круглий камінь. Природно він буде встановлений в здебільшого дикій природі ландшафту. Він відмінно доповнить зелений простір бульвару або скверу, а також присадибну ділянку.

Довжина l мм	Ширина b мм	Висота h мм	Вага кг
1100	770	470	300

## 10.3 ЛАВКА КЛАСІК



### ЛАВКА КЛАСІК

Лавка Класік - це сучасна інтерпретація традиційної міської лавки. Сидіння виготовлено з екзотичної деревини окуме. Бокові бетонні блоки стануть міцною опорою для лавки. Це цікава пропозиція, що об'єднує історичний характер із сучасною легкістю.

Довжина l мм	Довжина сидіння l мм	Ширина b мм	Висота h мм	Вага кг
1780	1500	500	400	170
2180	1900	500	400	176

## 10.4 ЛАВКА ПРЯМОКУТНА



### ЛАВКА ПРЯМОКУТНА

Класична форма прямокутної лави удосконалена трапецієподібною внутрішньою лінією. Вона буде гармоніювати в поєднанні як з прямокутними формами, так із скошеними.

Довжина l мм	Ширина b мм	Висота h мм	Товщина конструкції l мм	Вага кг
1800	500	450	100	713

## 10.5 ЛАВКА ТРАПЕЦІЯ



### ЛАВКА ТРАПЕЦІЯ

Трапеція - лавка розроблена з урахуванням сучасного стилю міської архітектури. Пропорції лавки, м'які кути, їх плавне покриття дає візуальну легкість. Лавка ідеально підходить навіть для невеликих ділянок

Довжина l мм	Довжина сидіння l мм	Ширина b мм	Висота h мм	Вага кг
2500	1860	500	450	818

Бетонні елементи малої архітектури - це позачасове, довговічне рішення, яке дає необмежені можливості для втілення дизайнерських ідей. Гладкий бетон ідеально вписується в природне оточення та міську архітектуру.

Трапеція доступна у трьох основних кольорах гладкого бетону: білому, сірому та антрацитовому. Лавка просочена спеціальним розчинником, який запобігає поглинанню води бетоном. У разі контакту з продуктом вода конденсується на поверхні лавки.



## 10.6 СИДІННЯ АРЕНА



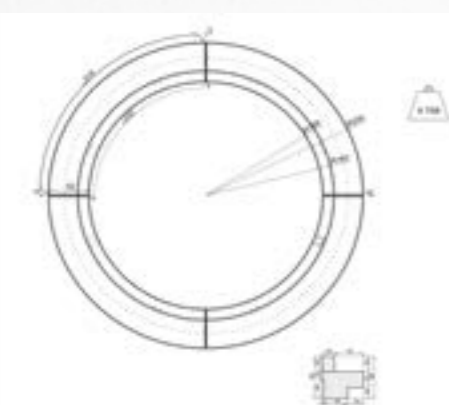
### СИДІННЯ АРЕНА

Це унікальне сидіння, що поєднує в собі дві особливості: круглу лавку та великий горщик, в якому можна облаштувати невеликий сквер або сад. Найкраще це виглядатиме на просторих поверхнях, додаючи околиці яскравості та характеру. Колесо Арена складається з чотирьох однакових елементів.

Конструкція	Довжина зовн. l мм	Довжина внутр. l мм	Ширина b мм	Висота h мм	Вага кг
4 елементи	12560	9280	520	560	4748
1/4	3140	2320	520	560	1187

### Основні характеристики

- Діаметр колеса 400 см
- Вага 4748 кг
- Натуральний гладкий бетон, стійкий до цвілі, морозостійкий
- Елемент має мікроребра по краях
- Просочений розчинником, що запобігає поглинанню води бетоном.



## 10.7 СИДІННЯ МОРСЬКА ЗІРКА



### СИДІННЯ МОРСЬКА ЗІРКА

Морська зірка - це оригінальна форма, що зазвичай встановлюється на просторій місцевості. Бульвари, парки або дитячі майданчики отримують незвичайне архітектурне для відпочинку на відкритому повітрі.

Довжина довгого рукава l мм	Довжина короткого рукава l мм	Ширина b мм	Висота h мм	Вага кг
1115	8160	400	500	1488

Главно вигнуті кути між руками сидіння роблять зону відпочинку зручною та комфортною, однакова ширина сторін дозволяє з'єднувати елементи між собою в будь-якому напрямку.

Сидіння доступне в трьох кольорах: білий, сірий та графітовий.

## 10.8 СИДІННЯ КУБО 50

### СИДІННЯ КУБО 50

Це одна з найбільш класичних форм серед вуличних меблів. Куб із сторонами довжиною по 50 см дає можливість вільно поєднувати його з іншими правильними формами. Він ідеально підійде для класичних архітектурних рішень.

Продукт просочений спеціальним розчинником, який запобігає поглинанню води. У разі контакту з продуктом, вода конденсується поверхні.



Натуральний гладкий бетон, стійкий до цвілі та має високий рівень морозостійкості.

Довжина l мм	Ширина b мм	Висота h мм	Вага кг
500	500	500	313

## 10.9 СИДІННЯ ЛУНГО 100



### СИДІННЯ ЛУНГО100

Лунго, або подвійний куб - ще одна класична ідея з ідеальними пропорціями. Висота 50 см дає можливість вільно поєднувати його з іншими правильними формами. Він буде гармонійно виглядати як самостійний об'єкт, так і у поєднанні з іншими продуктами правильних форм.

Довжина l мм	Ширина b мм	Висота h мм	Вага кг
1000	500	500	625

## 10.10 СТІЛ ЛУНГО



### СТІЛ ЛУНГО

Міцний характер і класична форма ідеально поєднуються із сучасним міським простором. Можна створити гармонійну композицію в поєднанні з іншими елементами класичної лінії Лунго - сидіння або горщик.

Довжина l мм	Ширина b мм	Висота h мм	Товщина конструкції l мм	Вага кг
1250	650	600	60	225



### 10.11 СИДІННЯ ГЕКСАГОН 100



#### СИДІННЯ ГЕКСАГОН 100

Це низьке сидіння із шестиграним планом також може застосовуватися в якості столика. Шестигрanna форма дозволяє створити композицію з іншими класичними елементами.

Довжина l мм	Довжина грані l мм	Висота h мм	Вага кг
1000	500	400	358

### 10.12 КВІТНИК ГЕКСАГОН 100



#### КВІТНИК ГЕКСАГОН 100

Квітник Гексагон 100 - низький елемент шестигранної форми. Ідеально поєднується в композиції зі столом однакових розмірів. Їх поєднання урізноманітнює естетику композиції та збагачує її функціональність.

Довжина l мм	Довжина грані l мм	Висота h мм	Вага кг
1000	500	400	358

### 10.13 КВІТНИК ГЕКСАГОН 200



#### КВІТНИК ГЕКСАГОН 200

Гексагон 200 - збільшена версія квітника, що чудово виглядатиме як окрема клумба, так і в поєднанні з маленькими шестикутними клумбами. Це дозволить створити дворівневу композицію з акцентами на шестикутну форму.

Довжина l мм	Довжина грані l мм	Висота h мм	Вага кг
2000	1000	850	1533

Продукт просочений спеціальним розчинником, який запобігає поглинанню води. У разі контакту з продуктом, вода конденсується поверхні.  
Горщик має дренажний канал, який відводить зайву воду.

### 10.14 КВІТНИК ЛУНГО 100/160/180



#### КВІТНИК ЛУНГО 100/160/180

Ці прямокутні квітники ідеально підходять для створення цікавих композицій. Кілька квітників, поєднаних між собою, можуть служити каркасом для дерев чи ліхтарів.

Довжина l мм	Ширина b мм	Висота h мм	Вага кг
1000	500	450	212
1600	500	770	738
1800	700	650	988

### 10.15 КВІТНИК КУБО 50/100/150



#### КВІТНИК КУБО 50/100/150

Квітник Кубо - це один продукт з лінійки, що заснована на формі куба. Квітник можна використовувати як самостійний елемент, так і в поєднанні з іншими продуктами. Симетричні пропорції та різноманітні розміри дозволяють їх вільно використовувати як в міському, так і в приватному просторі.

Довжина l мм	Ширина b мм	Висота h мм	Вага кг
500	500	450	114
1000	1000	1000	1100
1500	1500	1000	1800



## 10.16 КВІТНИК ТРИГА



### КВІТНИК ТРИГА

Квітник з рівносторонньою трикутною основою і довжиною сторін по 150 см - це пропозиція створити зелену зону там, де облаштування класичної клумби чи саду неможливе.

Трига найбільш ефективно виглядає з високим деревом або з великою рослиною, а в поєднанні кількох однакових елементів він створить сучасний внутрішній дворик з оригінальним характером.

Довжина сторін l мм	Висота h мм	Вага кг
1500	700	842

## 10.17 КВІТНИК СІТІ



### КВІТНИК СІТІ

Квітник Сіті з гладкого бетону - це елемент, який стане основною родзинкою для міського простору. Його форма чудово доповнить облаштований простір, а класичні форми внесуть сучасний характер.

Довжина l мм	Ширина b мм	Висота h мм	Вага кг
2200	2200	1000	6040

## 10.18 ШАБЕЛЬ СХОДІВ СКЕЛЯ



### ШАБЕЛЬ СХОДІВ СКЕЛЯ

Класична форма шабелю сходів розміром 100 x 35 x 15 см - це зручне рішення для терас або доріжок, та розташовані на різних рівнях. Виріб виготовляється без армування.

Довжина l мм	Ширина b мм	Висота h мм	Вага кг
1000	350	150	120

- Розміри 80 x 100 x 15 см
- Вага 300 кг
- Натуральний бетон, стійкий до цвілі
- Морозостійкий
- Випускається в трьох кольорах: білий, сірий та графітовий.

## 10.19 КВІТНИК КОЛОНА

### КВІТНИК КОЛОНА

Цей високий стрункий квітник чудово підкреслить характер навколишньої архітектури.

Кілька квітників, розмішених уздовж берегової лінії, виконуватимуть функцію оригінального і безпечного кордону зон. Це також хороший спосіб виділити та прикрасити головний вхід у будівлю.



Випускається у трьох кольорах: білий, сірий та графітовий. Продукт просочений спеціальним розчинником, який запобігає поглинанню води. У разі контакту з продуктом, вода конденсується поверхні. Горщик має дренажний канал, який відводить зайву воду.

Довжина l мм	Ширина b мм	Висота h мм	Вага кг
450	450	1300	284

## 10.20 ПЛИТА СХОДІВ СКЕЛЯ



### ПЛИТА СХОДІВ СКЕЛЯ

Масивна плита ідеально підходить не тільки як сучасна поверхня тераси, але і як сходи. Унікальне рішення для великих просторів з різними рівнями. Випускається у трьох кольорах: білий, сірий та графітовий.

Довжина l мм	Ширина b мм	Висота h мм	Вага кг
800	1000	150	300

## 10.21 ПЛИТА СТЕЛЛА



### ПЛИТА СТЕЛЛА

Прямокутна тротуарна плита розміром 100 x 60 x 10 см вдало створює мінімалістичні поверхні. Для доріжки та тераси можемо використовувати полегшений варіант плити, без армування.

Довжина l мм	Ширина b мм	Висота h мм	Вага кг
1000	600	100	130



11.1 БКТП.....	188
11.2 Камери електротехнічні збірні.....	190
11.3 Камери електротехнічні монолітно-збірні .....	195
11.4 Кабельні колодязі .....	196
11.5 Підстанційний залізобетон .....	199
11.5.1 Лотки.....	199
11.5.2 Бруски .....	199
11.5.3 Фундаменти .....	199
11.6 Фундаменти опор ЛЕП .....	199



**ОБЛАСТЬ ЗАСТОСУВАННЯ**

Бетонна блочна комплектна трансформаторна підстанція типу БКТП – сучасне рішення для міських електричних мереж. За останні роки даний вид трансформаторних підстанцій набуває більшої і більшої популярності. БКТП використовується для розподілу і перетворення напруги та постачання електроенергії споживачам за допомогою кабельних мереж

**ФУНДАМЕНТНИЙ БЛОК**

Стіни фундаментного блоку покривають спеціальним герметизуючим складом для запобігання проникнення вологи всередину БКТП. Для спрощення введення кабелю в підстанцію, в стінках кабельного приямку є отвори, в які встановлюються труби.

Корпус зовнішнього блоку підстанції покривається спеціальною штукатуркою, яка надає естетичний вигляд підстанції і захищає конструкцію від опадів.

У плиті основи під силовими трансформаторами передбачені отвори для стоку масла трансформаторів. В об'ємному фундаментному блоці під силовим трансформатором встановлюється бак на повний обсяг масла трансформатора. У відсіку трансформатора передбачені напрямні, що забезпечують закачування і стопоріння всіх типів трансформаторів, які використовуються в БКТП.



**ОПИС ПРОДУКТУ**

Конструкція верхнього блоку трансформаторної підстанції – це об'ємним залізобетонний корпус з бетону, що складається плити основи та монолітного об'ємного блоку, що забезпечують захист електрообладнання від зовнішніх впливів та мають всі необхідні характеристики при експлуатації і транспортуванні.

В плиті основи кожного верхнього блоку БКТП передбачені отвори для проходу кабелів і люк для доступу до фундаментного блоку (кабельного приямку).

У комплекті з блочною комплектною трансформаторною підстанцією типу БКТП йде фундаментний блок (кабельний приямок).

Щоб виключити попадання вологи всередину БКТП, використовується спеціальний герметизуючий склад, для покриття стін. Бетонні блоки виготовляються із матеріалів високої якості, завдяки чому конструкції виходять міцними, водонепроникними, стійкими до спеки та морозу, ультрафіолету, інших негативних зовнішніх факторів.

На зовнішні стіни БКТП наноситься декоративна штукатурка і фарбується в колір замовника, що дозволить оптимально вписати нову будову в навколишній ландшафт житлового комплексу. Всередині бетонна конструкція оснащуються електротехнічним обладнанням різної комплектації для електропостачання житлового комплексу. Ворота, решітки для вікон та дверей виготовлені з металу, та встановлені відповідно до будівельних норм та правил, щоб забезпечити максимальну вентиляцію конструкції БКТП.



**МОНТАЖ МЕТАЛЕВИХ ЕЛЕМЕНТІВ БКТП**

Далі в корпус підстанції монтуються всі металеві елементи: металеві ворота трансформаторного відсіку, металеві двері відсіків, вентиляційні решітки, сітки. Всі металеві елементи покриваються антикорозійним покриттям і порошковою фарбою.

У трансформаторній підстанції передбачена природна вентиляція шляхом монтажу вентиляційних решіток в дверях і стінах відсіку трансформатора. Для захисту від проникнення гризунів і інших тварин вентиляційні решітки додатково закриті металевою сіткою. Для перекриття доступу повітря в БКТП в зимовий час з внутрішньої сторони припливних вентиляційних решіток передбачені заслінки.



## 11.2 КАМЕРИ ЗБІРНІ АБЕТОН

### ОБЛАСТЬ ЗАСТОСУВАННЯ

Камери збірні АБЕТОН призначені для прокладання мереж електричних, теплових та водопостачання всередині кварталів забудови. Камери запроектовані для застосування в звичайних ґрунтових умовах при відсутності просідання ґрунтів, ґрунтових вод та сейсмічних впливів. В умовах наявності ґрунтових вод, або при потребі в високій герметичності рекомендується застосовувати камери монолітнозбірні (КМЗ) АБЕТОН.

Камери передбачені для застосування:

- поза дорогами, а також під автомобільними дорогами з навантаженням НК-80 з заглибленням від планувальної відмітки, або верху дорожнього одягу до верху перекриття від 0,5 до 2м.
- в інших місцях, при навантаженнях та заглибленнях, що не перевищують наведених в альбомі.

### МАРКУВАННЯ

Маркування камер та залізобетонних виробів прийнято літерами та цифрами, що визначають вид конструкції, геометричні розміри, кількість отворів та наявність закладних деталей, чи отворів. Літерами «КЗ» позначені камери збірні, «ПС» - панелі стін, «ПТ», «ПЧ» та «ПБ» - плити перекриття/днища, «Т» - наявність в панелях стін закладних деталей труб, муфт, чи отворів.

Перші три числа розділені крапкою позначають довжину, ширину та висоту (товщину). В плитах перекриття/днища четверте число (за наявності) позначає кількість отворів.

Плити перекриття з маркуванням ПТ - розраховані як плити оперті на три сторони, ПЧ — на чотири сторони, ПБ — як балкові.

#### Приклади маркування камер:

**КЗ 24.18.21** — камера збірна довжиною 2,4м, шириною 1,8м та висотою 2,1м (внутрішні розміри).

#### Приклади маркування стінових панелей:

**ПС 21.21.2** — панель стінова висотою та шириною 2,1м, товщиною 0,2м;

**ПС 21.21.2 Т** — те саме, але з замоноличеними трубами, муфтами, чи отворами.

#### Приклади маркування плит перекриття/днища:

**ПТ 42.17.2** — панель перекриття/днища, що спирається на три сторони, довжиною 4,2м, шириною 1,7м, товщиною 0,2м без отворів;

**ПТ 42.17.2.1** — те саме з одним отвором, розташованим по центру плити;

**ПТ 42.17.2.1 Е200** — плита з одним ексцентричним отвором, розташованим на відстані 200мм від довгого краю панелі;

**ПТ 42.17.2.2** — плита з двома отворами

**ПБ 22.6.2** — плита балкового типу (що спирається на дві протилежні сторони камери), довжиною 2,2м, шириною 0,6м, товщиною 0,2м, без

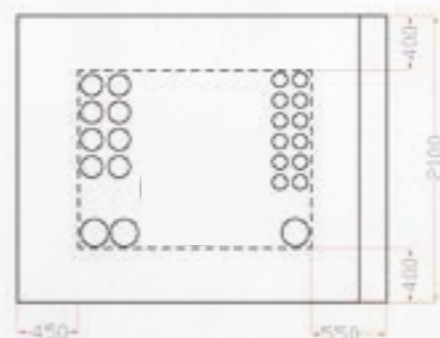
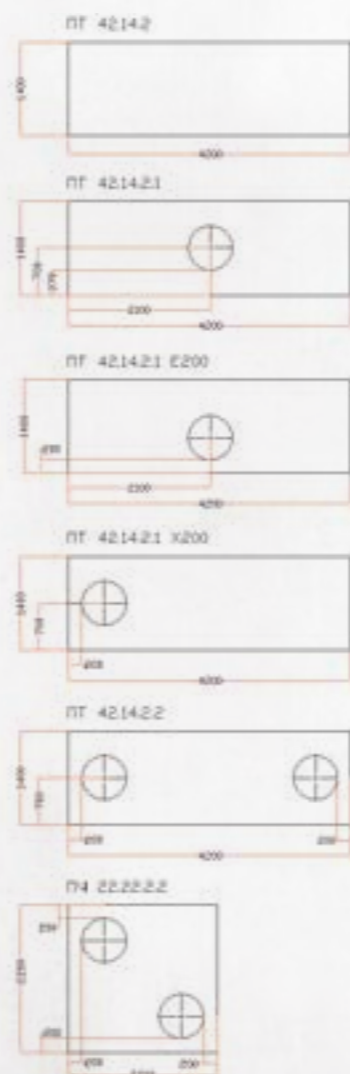


Рис. 1. Зона розташування закладних деталей (муфти, труби), або отворів в стіновій панелі.



## 11.2 КАМЕРИ ЗБІРНІ АБЕТОН

### КОНСТРУКТИВНІ РІШЕННЯ

Камери складаються з таких елементів:

- панелі стін;
- плити перекриття/днища.

Плити перекриття та днища взаємозамінні. В плитах шириною - 1,4 та 1,7м передбачені круглі отвори під горловини камер. Додаткові плити шириною 0,6м виконуються без отворів. При влаштуванні днищ камер частина отворів в плитах використовується для дренажних приямків.

Панелі стін в середній частині мають ніші, де, за необхідності, на заводі АБЕТОН можуть бути замоноличені закладні деталі — муфти, або труби, або влаштовані отвори (див. Рис. 1). Також, вже безпосередньо на об'єкті, в цій зоні можна пробити отвори для пропуску труб.

Панелі перекриття та стін з'єднуються в камеру зварюванням накладних із закладними деталями та омоноличуванням усіх стикових з'єднань цементно-піщаним розчином класу В7,5.

### Комплектація камер для електричних мереж (отвори під горловини в середній частині камери)

Початок таблиці

Марка камери	Внутрішні розміри, м			Марка елементів			
				Стінові панелі		Плити перекриття / днища	
	Довжина l м	Ширина b м	Висота h м	Елементи	Кількість шт	Елементи	Кількість шт
КЗ 18.18.21	1,8	1,8	2,1	ПС 21.21.2	4	ПЧ 22.22.2.2	2
КЗ 24.18.21	2,4	1,8	2,1	ПС 21.21.2	2	ПТ 22.14.2.1	4
				ПС 27.21.2	2		
КЗ 24.24.21	2,4	2,4	2,1	ПС 27.21.2	4	ПТ 28.14.2.1	4
КЗ 30.18.21	3	1,8	2,1	ПС 21.21.2	2	ПТ 22.17.2.1	4
				ПС 33.21.2	2		
КЗ 30.24.21	3	2,4	2,1	ПС 27.21.2	2	ПТ 34.14.2.1	4
				ПС 33.21.2	2		
КЗ 30.30.21	3	3	2,1	ПС 33.21.2	4	ПТ 34.17.2.1	4
				ПС 21.21.2	2	ПТ 22.17.2.1	4
КЗ 36.18.21	3,6	1,8	2,1	ПС 39.21.2	2	ПБ 22.6.2	2
				ПС 27.21.2	2	ПТ 28.17.2.1	4
КЗ 36.24.21	3,6	2,4	2,1	ПС 39.21.2	2	ПБ 28.6.2	2
				ПС 33.21.2	2	ПТ 34.17.2.1	4
КЗ 36.30.21	3,6	3	2,1	ПС 39.21.2	2	ПБ 34.6.2	2
				ПС 39.21.2	4	ПТ 40.17.2.1	4
КЗ 36.36.21	3,6	3,6	2,1	ПС 39.21.2	4	ПБ 40.6.2	2
				ПС 21.21.2	2	ПТ 22.17.2.1	4
КЗ 42.18.21	4,2	1,8	2,1	ПС 45.21.2	2	ПБ 22.6.2	4
				ПС 27.21.2	2	ПТ 28.17.2.1	4
КЗ 42.24.21	4,2	2,4	2,1	ПС 45.21.2	2	ПБ 28.6.2	4
				ПС 33.21.2	2	ПТ 34.17.2.1	4
КЗ 42.30.21	4,2	3	2,1	ПС 45.21.2	2	ПБ 34.6.2	4
				ПС 39.21.2	2	ПТ 40.17.2.1	4
КЗ 42.36.21	4,2	3,6	2,1	ПС 45.21.2	2	ПБ 40.6.2	4
				ПС 45.21.2	4	ПТ 46.17.2.1	4
КЗ 42.42.21	4,2	4,2	2,1	ПС 45.21.2	4	ПБ 46.6.2	4
				ПС 21.21.2	2	ПТ 22.17.2.1	4
КЗ 48.18.21	4,8	1,8	2,1	ПС 51.21.2	2	ПБ 22.6.2	6
				ПС 21.21.2	2		



### НАВАНТАЖЕННЯ

Плити перекриття з маркуванням ПТ розраховані як плити оперті на три сторони, ПЧ — на чотири сторони, ПБ — як балкові.

Панелі стін розраховані на спирання на чотири сторони.



## 11.2 КАМЕРИ ЗБІРНІ АБЕТОН

### Комплектація камер для електричних мереж (отвори під горловини в середній частині камери)

Продовження таблиці

Марка камери	Внутрішні розміри, м			Марка елементів			
	Довжина l м	Ширина b м	Висота h м	Стінові панелі		Плити перекриття / днища	
				Елементи	Кількість шт	Елементи	Кількість шт
КЗ 48.24.21	4,8	2,4	2,1	ПС 27.21.2	2	ПТ 28.17.2.1	4
				ПС 51.21.2	2	ПБ 28.6.2	6
КЗ 48.30.21	4,8	3	2,1	ПС 33.21.2	2	ПТ 34.17.2.1	4
				ПС 51.21.2	2	ПБ 34.6.2	6
КЗ 48.36.21	4,8	3,6	2,1	ПС 39.21.2	2	ПТ 40.17.2.1	4
				ПС 51.21.2	2	ПБ 40.6.2	6
КЗ 48.42.21	4,8	4,2	2,1	ПС 45.21.2	2	ПТ 46.17.2.1	4
				ПС 51.21.2	2	ПБ 46.6.2	6
КЗ 48.48.21	4,8	4,8	2,1	ПС 51.21.2	4	ПТ 52.17.2.1	4
						ПБ 52.17.2	6
КЗ 54.18.21	5,4	1,8	2,1	ПС 57.21.2	2	ПТ 28.17.2.1	4
				ПС 27.21.2	2	ПБ 28.6.2	8
КЗ 54.24.21	5,4	2,4	2,1	ПС 57.21.2	2	ПТ 28.17.2.1	4
				ПС 27.21.2	2	ПБ 28.6.2	8
КЗ 54.30.21	5,4	3	2,1	ПС 57.21.2	2	ПТ 34.17.2.1	4
				ПС 33.21.2	2	ПБ 34.6.2	8
КЗ 54.36.21	5,4	3,6	2,1	ПС 57.21.2	2	ПТ 40.17.2.1	4
				ПС 39.21.2	2	ПБ 40.6.2	8
КЗ 54.42.21	5,4	4,2	2,1	ПС 57.21.2	2	ПТ 46.17.2.1	4
				ПС 45.21.2	2	ПБ 40.6.2	8
КЗ 54.48.21	5,4	4,8	2,1	ПС 57.21.2	2	ПТ 52.17.2.1	4
				ПС 51.21.2	2	ПБ 52.6.2	8
КЗ 54.54.21	5,4	5,4	2,1	ПС 57.21.2	4	ПТ 58.17.2.1	4
						ПБ 58.6.2	8

### Комплектація камер для теплових мереж (отвори під горловини в кутах камери)

Запитуйте дані таблиці у виробника ТОВ АБЕТОН

Стінові панелі ПС				
Марка	Довжина l мм	Висота h мм	Товщина b мм	Вага кг
ПС 21.21.2	2100	2100	200	1800
ПС 27.21.2	2700	2100	200	2340
ПС 33.21.2	3300	2100	200	2900
ПС 39.21.2	3900	2100	200	3300
ПС 45.21.2	4500	2100	200	3840
ПС 51.21.2	5100	2100	200	4470
ПС 57.21.2	5700	2100	200	5000

## 11.2 КАМЕРИ ЗБІРНІ АБЕТОН

Розміри	Довжина l мм	Ширинна b мм	Товщина на h мм	Без отворів		Плити перекриття/днища ПБ та ПБ				Вага, кг		
				ПБ	ПТ	З одним отвором (L)		З двома отворами (Z)		З одним отвором	З двома отворами	
						Стандартне	Е200	Стандартне	Е200			
22.06.2002	2200	590	200	С	-	-	-	-	-	-	-	-
22.14.2	2200	1390	200	З	З	С	З	З	З	З	З	1360
22.17.2	2200	1690	200	З	З	З	З	З	З	З	З	1690
28.06.2002	2800	590	200	З	-	-	-	-	-	-	-	-
28.14.2	2800	1390	200	З	З	З	З	З	З	З	З	1780
28.17.2	2800	1690	200	З	З	З	З	З	З	З	З	2020
34.6.2	3400	590	200	С	-	-	-	-	-	-	-	1000
34.14.2	3400	1390	200	З	З	З	З	С	З	З	З	2190
34.17.2	3400	1690	200	З	З	З	З	З	З	З	З	2700
40.6.2	4000	590	200	З	-	-	-	-	-	-	-	-
40.14.2	4000	1390	200	З	З	З	З	З	З	З	З	3210
40.17.2	4000	1690	200	З	З	З	З	З	З	З	З	3210
46.6.2	4600	590	200	С	-	-	-	-	-	-	-	1370
46.14.2	4600	1390	200	З	З	З	З	С	З	З	З	2860
46.17.2	4600	1690	200	З	З	З	З	З	З	З	З	3720
52.6.2.5	5200	590	200	З	-	-	-	-	-	-	-	-
52.14.2.5	5200	1390	200	З	З	З	З	З	З	З	З	-
52.17.2.5	5200	1690	200	З	З	З	З	З	З	З	З	4200
58.6.2.5	5800	590	200	З	-	-	-	-	-	-	-	-
58.14.2.5	5800	1390	200	З	З	З	З	З	З	З	З	-
58.17.2.5	5800	1690	200	З	З	З	З	З	З	З	З	-

## 11.2 КАМЕРИ ЗБІРНІ АБЕТОН

Марка	Довжина l мм	Висота h мм	Товщина b мм	Плити ПЧ		
				Вага кг	Вага кг	
					Без отворів	З одним отвором (.1)
ПЧ 22.22.2	2200	2200	200	С		2 320

Умовні позначення:

- «С» — підтримується наявність в складському залишку;
- «З» — виготовляються під замовлення;
- «М» - запитуйте в відділі продажу про можливість виготовлення.

### РОЗТАШУВАННЯ ОТВОРІВ В ПЛИТАХ ПЕРЕКРИТТЯ/ДНИЩ

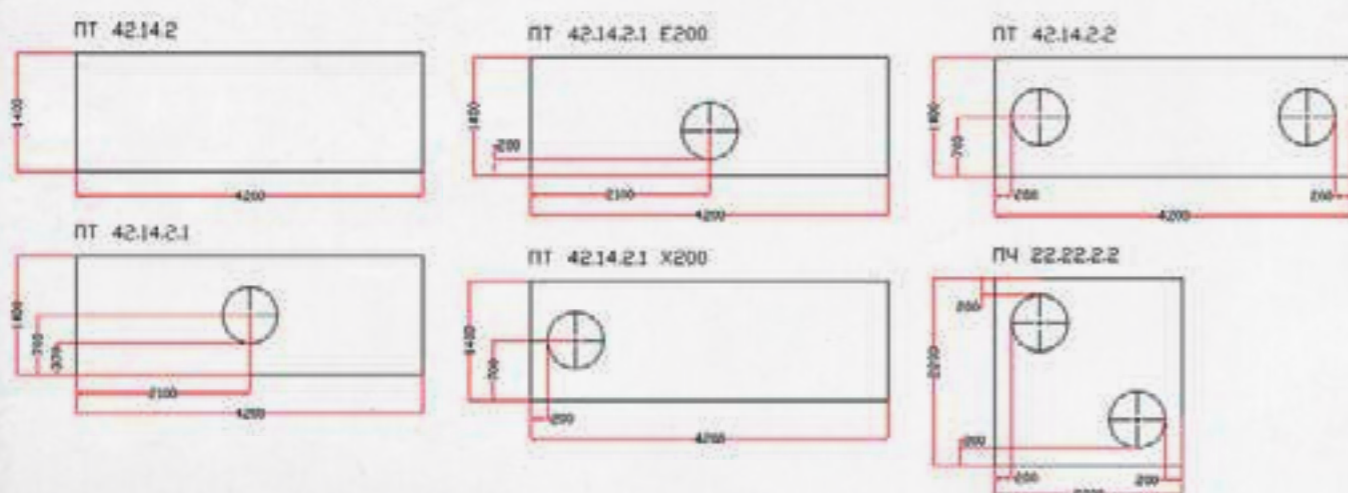
В плитах з одним отвором, за замовчуванням, отвір розташовується по центру плити.  
 Постфікс «Х200» - отвір розташовується на відстані 200мм від короткої сторони плити.  
 Постфікс «Е200» - отвір розташовується на відстані 200мм від довгої сторони плити.

В плитах з двома отворами, за замовчуванням, отвори розташовуються на відстані 200мм від коротких сторін, посередині короткої сторони. Постфікс «Е200» - отвори розташовуються на відстані 200мм від довгої сторони плити.

### ЗМІНА РОЗТАШУВАННЯ ОТВОРІВ В ПЛИТАХ ПЕРЕКРИТТЯ/ДНИЩ

В плитах з одним отвором, розташованим по центру дозволяється переміщувати отвір вздовж довгої сторони плити.  
 В плитах з постфіксом «Е200» дозволяється переміщувати отвір вздовж довгої сторони плити в напрямку її центру. Такі плити маркуються постфіксом «інд».

Приклади з графічною ілюстрацією:



## 11.3 КАМЕРИ ЗБІРНО-МОНОЛІТНІ АБЕТОН

### ОБЛАСТЬ ЗАСТОСУВАННЯ

Камери збірно-монолітні АБЕТОН призначені для прокладання мереж електричних, теплових та водопостачання та влаштування резервуарів всередині кварталів забудови. Камери запроєктовані для застосування при наявності ґрунтових вод, в звичайних ґрунтових умовах та при відсутності просадковості та сейсмічних впливів.

Камери передбачені для застосування

- поза дорогами, а також під автомобільними дорогами з навантаженням НК-80 з заглибленням від планувальної відмітки, або верху дорожнього одягу до верху перекриття від 0,5 до 2м.
- в інших місцях, при навантаженнях та заглибленнях, що не перевищують наведених в альбомі.



### МАРКУВАННЯ

Маркування камер та залізобетонних виробів прийнято літерами та цифрами, що визначають вид конструкції, геометричні розміри, кількість отворів та наявність закладних деталей, чи отворів. Літерами «КЗ» позначені камери збірні, «ПС» - панелі стін, «ПТ», «ПЧ» та «ПБ» - плити перекриття/днища, «Т» - наявність в панелях стін закладних деталей труб, муфт, чи отворів.

Перші три числа розділені крапкою позначають довжину, ширину та висоту (товщину). В плитах перекриття/днища четверте

число (за наявності) позначає кількість отворів.

Плити перекриття з маркуванням ПТ - розраховані як плити оперті на три сторони, ПЧ — на чотири сторони, ПБ — як балкові.

### ПРИКЛАДИ МАРКУВАННЯ КАМЕР:

КЗМ 18.18.21 — камера збірно-монолітна довжиною та шириною 1,8м, висотою 2,1м (внутрішні розміри) з замоноличеним днищем;

КЗМС 18.18.21 — те саме, але без замоноличеного днища (тільки стіни з замоноличеними кутами).

### Приклади маркування стінових панелей:

ПСМ 18.23.2 — панель стінова шириною 1,8м (без випусків), висотою 2,3м, та товщиною 0,2м;

ПСМ 18.23.2 Т — те саме, але з закладними деталями труб, муфт, чи отворами.

### Приклади маркування плит перекриття:

ПТ 42.17.2 — плита перекриття, що спирається на три сторони, довжиною 4,2м, шириною 1,7м, товщиною 0,2м без отворів;

ПТ 42.17.2.1 — те саме з одним отвором, розташованим по центру плити;

ПТ 42.17.2.1 Е200 — плита з одним ексцентричним отвором, розташованим на відстані 200мм від довгого краю панелі;

ПТ 42.17.2.2 — плита з двома отворами

ПБ 22.6.2 — плита балкового типу (що спирається на дві протилежні сторони камери), довжиною 2,2м, шириною 0,6м, товщиною 0,2м, без отворів.

### 11.3 КАМЕРИ ЗБІРНО-МОНОЛІТНІ АБЕТОН

#### КОНСТРУКТИВНІ РІШЕННЯ

Камери складаються з таких елементів:

- панелі стін з випусками;
- панелі перекриття;
- монолітне днище.

В панелях шириною - 1,4 та 1,7м передбачені круглі отвори під горловини камер. Добрірі панелі шириною 0,6м виконуються без отворів.

Панелі стінові (Рис. 1) мають дві вертикальні грані з випусками для з'єднання панелей між собою (Рис. 2). Низ панелі також має випуски для влаштування монолітного днища. В середній частині панелі мають зону, в якій, на заводі АБЕТОН можуть бути замонолічені закладні деталі — муфти, або труби, або влаштовані отвори. В цій зоні, також, можна просвердлити отвори для пропуску труб після монтажу.

Панелі стін з'єднуються зварюванням накладних із закладними деталями. Кути та днище армуються та замонолічуються бетоном класу С20/25. Плити перекриття з'єднуються зі стінами зварюванням накладних із закладними деталями та омонолічуванням усіх стикових з'єднань цементно-піщаним розчином класу В7,5.

#### НАВАНТАЖЕННЯ

Плити перекриття з маркуванням ПТ розраховані як плити оперті на три сторони, ПЧ — на чотири сторони, ПБ — як балкові.

Панелі стін розраховані на спирання на чотири сторони.

#### КОМПЛЕКТАЦІЯ КАМЕР

Камери можуть постачатися як в зібраному вигляді (стіни з днищем), напівзібраному (лише стіни) та не зібраному — окремо стінові панелі.

Геометричні розміри камер (внутрішні):

- Ширина 1,8 / 2,4 / 3,0 / 3,6 / 4,2 / 4,8 / 5,4 м
- Довжина 1,8 / 2,4 / 3,0 / 3,6 / 4,2 / 4,8 / 5,4 м
- Висота 2,1 м

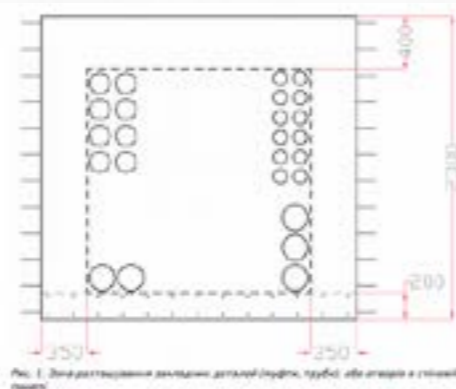


Рис. 1. Зона розташування закладних деталей (муфта, труба, або отвори в стіновій панелі).



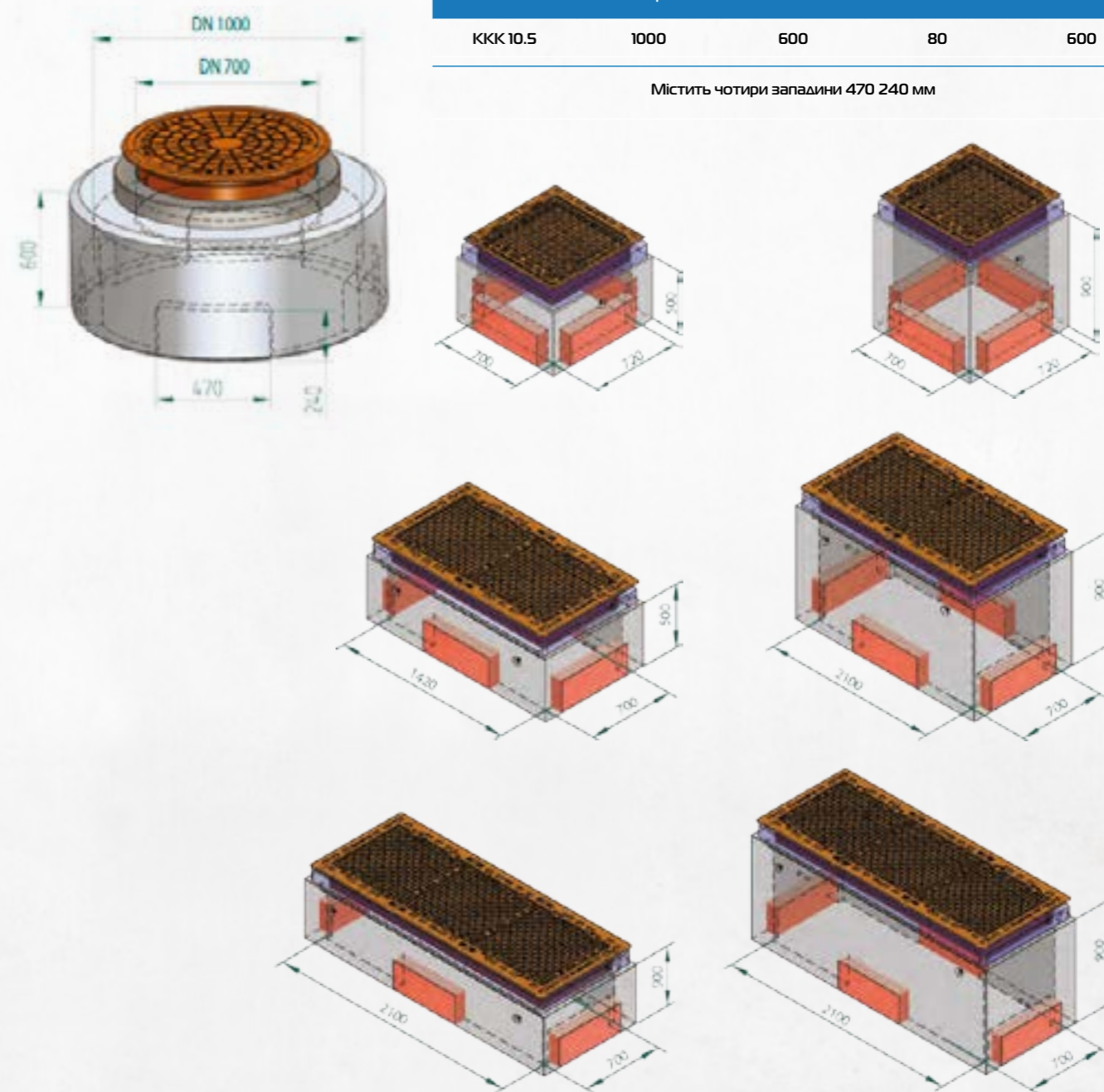
Рис. 2. Вузол з'єднання стінових панелей.

### 11.4 КОЛОДЯЗІ КАБЕЛЬНИХ МЕРЕЖ

#### КАБЕЛЬНИЙ КОЛОДЯЗЬ КРУГЛИЙ

Марка	Внутрішній діаметр мм	Висота h мм	Товщина стінки мм	Вага кг
ККК 10.5	1000	600	80	600

Містить чотири западини 470 240 мм



### 11.4 Колодязі кабельних мереж

#### ОБЛАСТЬ ЗАСТОСУВАННЯ

Використовуються для будівництва кабельних мереж. Розраховані на використання під автомобільними дорогами.

#### ОПИС ПРОДУКТУ

Кабельний колодязь АБЕТОН може бути круглим, або прямокутним. Під замовлення можуть виготовлятися колодязі з декількома отворами.

#### СТАНДАРТНА КОМПЛЕКТАЦІЯ КК2 ТА КК3

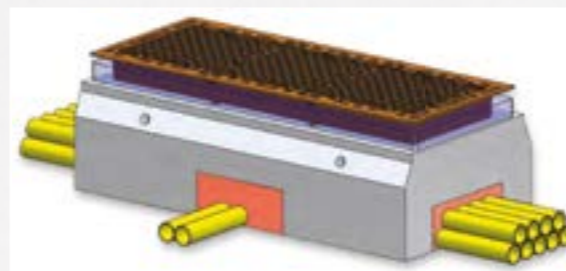
Вбудовані втулки з внутрішньою нарізкою для монтажу рим-болта для trekke гака.

#### ДОДАТКОВЕ ОБЛАДНАННЯ

Консоль/кабельний кронштейн

Труботримач

У випадку \_\_\_\_\_ рекомендується використання днища



Стандартна комплектація КК2 та КК3

Вбудовані втулки з внутрішньою нарізкою для монтажу рим-болта для trekke гака.

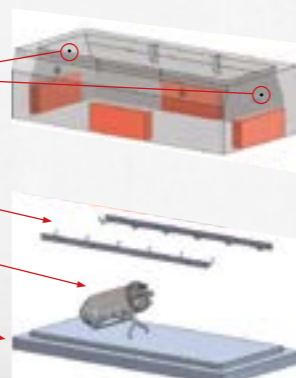
Додаткове обладнання

Консоль/кабельний кронштейн

Труботримач

Вбудовані втулки труби

У випадку \_\_\_\_\_ рекомендується використання днища



Марка	Внутрішні розміри мм			Вага кг	Порожнина		t
	Довжина	Ширина	Висота		Тип	ВxН	
КК1-500	720	700	500	260	ЕПП	600x250	100
КК1-900	720	700	900	470	ЕПП	600x250	100
КК2-500	1420	700	500	475	ЕПП	600x250	100
КК2-900	1420	700	900	850	ЕПП	600x250	100
КК3-500	2100	700	500	800	ЕПП	600x250	100
КК3-900	2100	700	900	1440	ЕПП	600x250	100

ЕПП - екструдований пінополістерол.

## 11.4 КОЛОДЯЗІ КАБЕЛЬНИХ МЕРЕЖ

### 11.4.1 Кабельні колодязі восьмигранні ККС 2 - 5



#### ОБЛАСТЬ ЗАСТОСУВАННЯ

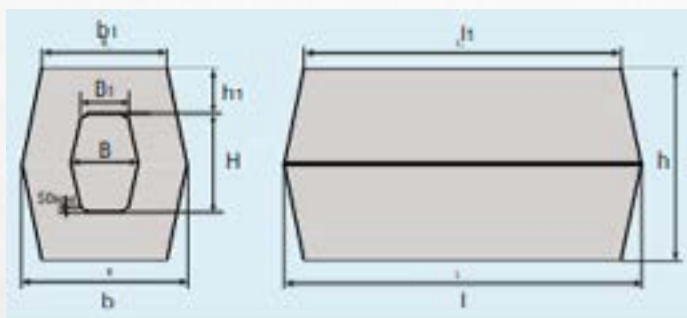
Призначені для протягування, будівництва, монтажу, перевірок та експлуатаційного обслуговування кабелів зв'язку.

#### ОПИС ПРОДУКТУ

Кабельні колодязі зв'язку можуть мати різні геометричні форми, в перерізі - восьмигранні, прямокутні та круглі.

Кабельні колодязі зв'язку ККС-2, ККС-3, ККС-4 та ККС-5 мають восьмигранну форму. Вони складаються з двох складових частин (половин): нижня (з днищем та половиною бокових стін) та верхньої (з половиною бокових стін та верхнім перекриттям). В перекритті колодязя передбачений круглий отвір, над яким встановлюється горловина, опірне кільце та люк.

Колодзі ККП мають прямокутну форму, ККЦ - циліндричну.

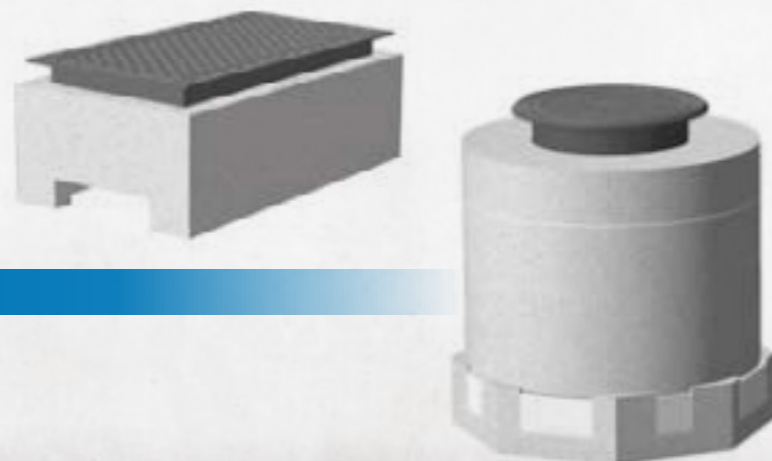


Марка	Кількість ввідних каналів	Зовнішні розміри				Розміри отворів			Товщина стінки мм	Вага кг
		Довжина l мм	Ширина b мм	Ширина b1 мм	Висота h мм	Ширина B мм	Ширина B1 мм	Висота H мм		
ККС-2-10*	2	1350	1060	1060	1570	480	380	600	70	1550
ККС-2-80**	2	1350	1060	1060	1570	480	380	600	70	1500
ККС-3-10*	6	1950	1160	1160	1810	480	380	800	70	2450
ККС-3-80**	6	1950	1160	1160	1810	480	380	800	70	2450
ККС-4-10*	12	2390	1300	1300	2010	580	480	1000	70/90	3700
ККС-4-80**	12	2390	1300	1300	2010	580	480	1000	70/90	3700
ККС-5-10*	24	2990	1600	1600	2030	830	730	1000	70/110	5600
ККС-5-80**	24	2990	1600	1600	2030	830	730	1000	70/110	5600

10\* - навантаження до 4,9 т 80\*\* - навантаження до 14т

### 11.4.2 Кабельні колодязі прямокутні

Марка	Внутрішні розміри мм		Висота h мм	Вага кг
КК2-500	1400	700	500	
КК2-900	1400	700	900	
КК3-500	2100	700	500	
КК3-900	2100	700	900	530



### 11.4.3 Кабельні колодязі круглі

Марка	Внутрішній діаметр мм	Висота h мм	Вага кг
ККК 10.7.5	1000	800	840
ККК 10.7.7	1000	1000	1020

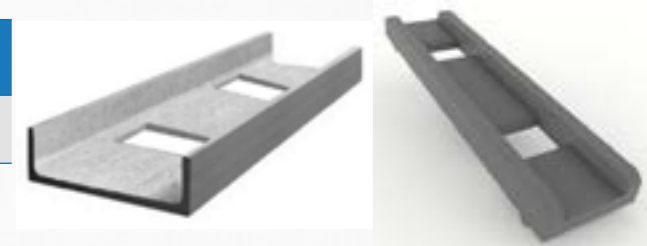
## 11.5 ПІДСТАНЦІЙНИЙ ЗАЛІЗОБЕТОН

### ОБЛАСТЬ ЗАСТОСУВАННЯ

Уніфіковані залізобетонні елементи підстанцій - залізобетонні вироби з важкого бетону, які використовуються для будівництва та облаштування відкритих розподільчих пристроїв, закритих та відкритих електростанцій. Також використовуються при проведенні повітряних високовольтних ліній електропередач для приймання, перетворення та розподілення електричної енергії в енергетичних мережах напругою 35-500 кВ.

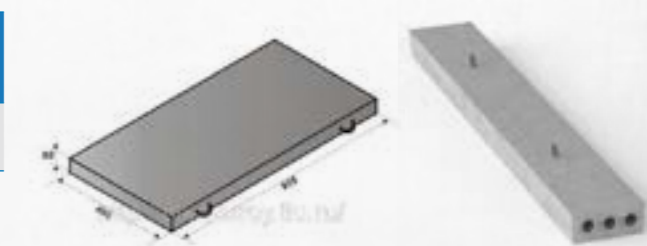
### 11.5.1 Лотки

Марка	Довжина мм	Ширина мм	Висота мм	Вага кг
УБК-1а	1900	1000	160	275
УБК-2а	1990	500	160	175



### 11.5.2 Плити

Марка	Довжина мм	Ширина мм	Висота мм	Вага кг
УБК-5	955	495	60	73
УБК-9а	1990	500	160	175

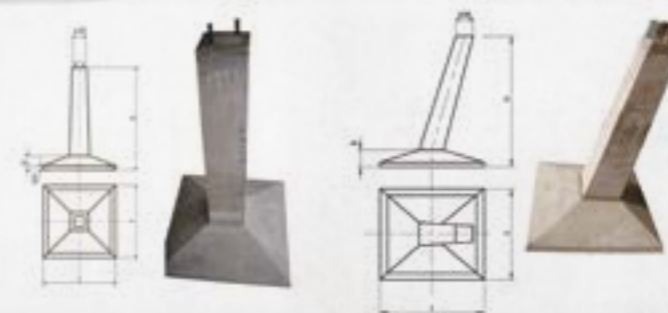


### 11.5.3 Бруски

Марка	Довжина мм	Ширина мм	Висота мм	Вага кг
БК-11а	500	150	100	20
БК-12а	1000	150	100	40



## 11.6 ФУНДАМЕНТИ ОПОР ЛЕП





# XII. ЖИТЛОВЕ та ПРОМИСЛОВЕ БУДІВНИЦТВО

12.1 Фундаменти будівель та споруд .....	202
12.2 Елементи стінові .....	203
12.3 Елементи перекриття .....	203
12.4 Блоки вентиляційні та димоходні .....	204

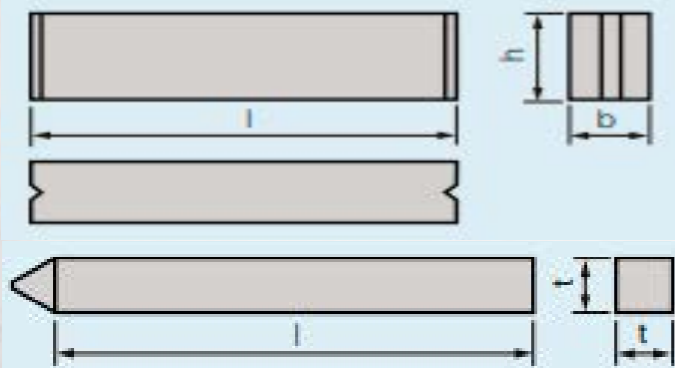
## 12.1 ФУНДАМЕНТИ БУДІВЕЛЬ ТА СПОРУД

### 12.1.1. Блочкі для фундаментів

	Номенклатура	Ширина мм	Довжина мм	Висота мм	Міцність на стиснення МПа	Вага кг
блочкі фундаментні	Б14 з бетону В15	140	390	240	15	28,00
	Б14 з бетону В20	140	390	240	20	28,00
	Б14 з бетону В25	140	390	240	25	28,00
	Б18 з бетону В15	180	390	188	15	29,0
	Б18 з бетону В20	180	390	188	20	29,0
блок-опалубка	Блок-опалубка 250	250	510	235	5	26,0
	Блок-опалубка 300	300	500	250	5	22,5
	Блок-опалубка 400	400	510	235	5	30,0

### 12.1.2. Фундаментні блоки

	Номенклатура	Ширина мм	Довжина мм	Висота мм	Вага кг
Фундаментні блоки	ФБС 24.6.6	2380	600	580	1960
	ФБС 24.6.3	2380	600	280	960
	ФБС 24.5.6	2380	500	580	1630
	ФБС 24.4.6	2380	400	580	1300
	ФБС 24.4.3	2380	400	280	640
	ФБС 24.3.6	2380	300	580	970
	ФБС 24.4.3	2380	400	280	280
	ФБС 24.5.3	2380	500	280	800
	ФБС 12.6.6	1180	600	580	960
	ФБС 12.5.6	1180	500	580	790
	ФБС 12.4.6	1180	400	580	640
	ФБС 12.6.3	1180	600	280	460
	ФБС 12.3.6	1180	300	580	460
	ФБС 12.5.3	1180	500	280	460
	ФБС 12.4.3	1180	400	280	310
ФБС 12.3.3	1180	300	280	230	



### 12.1.3. Палі

	Номенклатура	Ширина мм	Довжина мм	Висота мм	Вага кг
Палі	С 40.30-1З	4000	300	300	930
	С 40.35-1З	4000	350	350	1300
	С 40.40-1Б	4000	400	400	1650
	С 50.30-1Б	5000	300	300	1150
	С 50.35-1З	5000	350	350	1500
	С 50.40-1Б	5000	400	400	2050
	С 60.30-2Б	6000	300	300	1380
	С 60.35-2Б	6000	350	350	1900
	С 60.40-1Б	6000	400	400	2450
	С 70.30-4Б	7000	300	300	1600
	С 70.35-4Б	7000	350	350	2200
	С 70.40-5Б	7000	400	400	2850
	С 80.30-4Б	8000	300	300	1830
	С 80.35-5Б	8000	350	350	2500
	С 80.40-5Б	8000	400	400	3250
	С 90.30-5Б	9000	300	300	2050
	С 90.35-5Б	9000	350	350	2800
	С 90.40-5Б	9000	400	400	3650
	С 100.30-6Б	10000	300	300	2280
	С 100.35-6Б	10000	350	350	3100
	С 100.40-6Б	10000	400	400	4050
	С 110.30-8Б	11000	300	300	2500
	С 110.35-8Б	11000	350	350	3430
	С 110.40-8Б	11000	400	400	4450
	С 120.30-8Б	12000	300	300	2730
	С 120.35-8Б	12000	350	350	3730
	С 120.40-8Б	12000	400	400	4850
	С 130.35-8Б	13000	350	350	4030
	С 130.40-9Б	13000	400	400	5250
	С 140.35-9Б	14000	350	350	4330
	С 140.40-9Б	14000	400	400	5650
	С 150.35-10Б	15000	350	350	4650
	С 150.40-10Б	15000	400	400	6050
С 160.35-10Б	16000	350	350	4950	
С 160.40-11Б	16000	400	400	6450	



## 12.2. ЕЛЕМЕНТИ СТІНОВІ

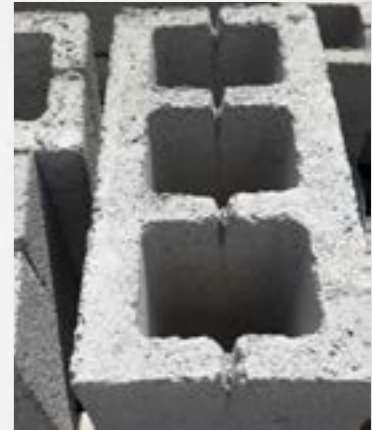
	Номенклатура	Ширина мм	Довжина мм	Висота мм	Міцність на стиснення МПа	Вага кг
елементи стін бетонні	СБ-ПР2 бетон	90	390	188	3,5	9,8
	СБ-ПР2 повнотілий бетон	90	390	188	3,5	11,5
	СБ-ПР5 бетон	100	490	220	3,5	13
	СБ-ПР4 бетон	115	490	220	3,5	14
	СБ-ПР1 бетон	190	390	188	3,5	16
	СБ-ПР3 бетон	240	490	200	3,5	25
СБ-ПР6 бетон	300	360	240	3,5	26	



	Номенклатура	Ширина мм	Довжина мм	Висота мм	Міцність на стиснення МПа	Вага кг
елементи стін шлакобетонні	СБ-ПР2 шлакобетон	90	390	188	3,5	7,8
	СБ-ПР2 повнотілий шлакобетон	90	390	188	3,5	9,2
	СБ-ПР5 шлакобетон	100	490	220	3,5	10,4
	СБ-ПР4 шлакобетон	115	490	220	3,5	11,2
	СБ-ПР1 шлакобетон	190	390	188	3,5	12,8
	СБ-ПР3 шлакобетон	240	490	200	3,5	20
СБ-ПР6 шлакобетон	300	360	240	3,5	20,8	



	Номенклатура	Ширина мм	Довжина мм	Висота мм	Міцність на стиснення МПа	Вага кг
елементи стін керамзитобетонні	СБ-ПР2 керамзитобетон	90	390	188	2,5	5,6
	СБ-ПР2 повнотілий керамзитобетон	90	390	188	2,5	6,6
	СБ-ПР5 керамзитобетон	100	490	220	2,5	7,5
	СБ-ПР4 керамзитобетон	115	490	220	2,5	8,1
	СБ-ПР1 керамзитобетон	190	390	188	2,5	9,2
	СБ-ПР3 керамзитобетон	240	490	200	2,5	14,4
СБ-ПР6 керамзитобетон	300	360	240	2,5	15	



## 12.3 ЕЛЕМЕНТИ ПЕРЕКРИТТЯ

	Номенклатура	Ширина мм	Довжина мм	Висота мм	Вага кг
блок-вкладки Теріва	Теріва шлакобетон	520	240	220	22
	Теріва керамзитобетон	520	240	220	16

## 12.4 БЛОКИ ВЕНТИЛЯЦІЙНІ ТА ДИМОХІДНІ

	Номенклатура	Ширина мм	Довжина мм	Висота мм	Міцність на стиснення МПа	Вага кг
вентиляція	БВ1 (одноканальний)	240	200	245	5	8,1
	БВ2 (двоканальний)	240	360	245	5	14,9
	БВ2 BIS (двоканальний горизонтальний)	200	460	245	5	14,9
	БВ3 (триканальний)	240	520	245	5	21,7
	БВ4 (чотириканальний)	240	680	245	5	21,7
	БВ 3088	300	880	245	5	
	БВ 4088	400	880	245	5	
димоходи	БД 4040	400	400	245	5	
	БД 4054 (з вентиляцією)	400	400	245	5	
	БД 4646	460	460	245	5	
	БД 4848	480	480	245	5	
	БД 4949	490	490	245	5	
	БД 5555 бетон	550	550	250	5	48
	БД 5555 шлакобетон	550	550	250	5	38
	БД 5555 керамзитобетон	550	550	250	5	34

### Плити покриття димоходів

Номенклатура	Ширина мм	Довжина мм	Висота мм	Вага кг
БВ1 (одноканальний)	240	200	245	8,1
БВ2 (двоканальний)	240	360	245	14,9
БВ2 BIS (двоканальний горизонтальний)	200	460	245	14,9
БВ3 (триканальний)	240	520	245	21,7
БВ4 (чотириканальний)	240	680	245	21,7
БВ 3088	300	880	245	
БВ 4088	400	880	245	
БД 4040	400	400	245	
БД 4054 (з вентиляцією)	400	400	245	
БД 4646	460	460	245	
БД 4848	480	480	245	
БД 4949	490	490	245	
БД 5555 бетон	550	550	250	48
БД 5555 шлакобетон	550	550	250	38
БД 5555 керамзитобетон	550	550	250	34



13.1 Бомбосховище збірне залізобетонне AbShelter.....	208
13.2 Сходи.....	210
13.3 Плити балконні.....	211
13.4 Колони та балки.....	212



### 13.1 БОМБОСХОВИЩЕ ЗБІРНЕ ЗАЛІЗОБЕТОННЕ ABSHELTER

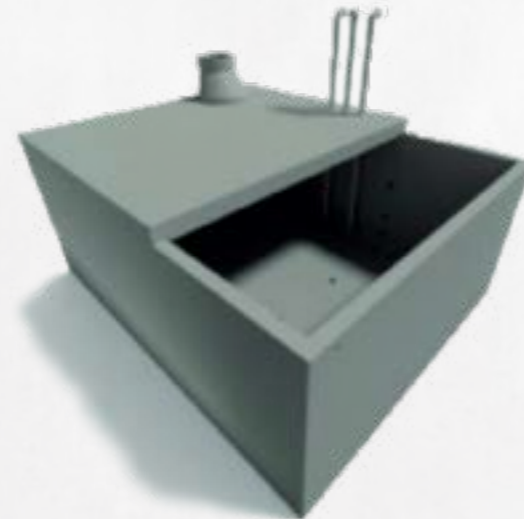
### 13.1 БОМБОСХОВИЩЕ ЗБІРНЕ ЗАЛІЗОБЕТОННЕ ABSHELTER



Бомбосховища AbShelter - це захисні споруди цивільної оборони, що призначаються для захисту у воєнний час населення від сучасної зброї масового ураження під час воєнних дій та терористичних актів, а у мирний час - захищають від наслідків аварій, катастроф та стихійного лиха, які загрожують масовому ураженню людей. Також захисні споруди використовуються для господарчих потреб.

При будівництві бомбосховища існують деякі вимоги:

- укриття має стати надійним захистом від несприятливого впливу;
- сховище має бути оснащено кількома виходами у тому числі мати аварійний (евакуаційний) вихід;
- об'єкт цивільного захисту повинен бути стійким до підвищення кількості вологи у ґрунті;
- забезпечувати умови для повноцінної життєдіяльності людей на період розміщення в укритті;
- сховища повинні відповідати необхідним санітарно-гігієнічним нормам.



Бомбосховище збірне складається з:

- елементів внутрішніх шириною 2,5 або 3,0 м;
- елементів зовнішніх які утворюють початок та кінець;
- відповідних плит перекриття.

Клас міцності бетону мін. C45/55.

Клас впливу навколишнього середовища бетону мін. XC4, XD3, XF1, XA1, XM3, або вищий, в залежності від замовлення.

Додатково до стандартних розмірів ми також виготовляємо елементи з розмірами під індивідуальний проект. Оснащуємо бомбосховище додатковими виходами та вентиляцією.



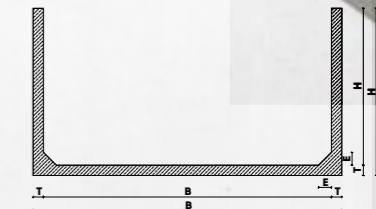
Як можна використовувати бомбосховища у мирний час? У підвалі або цоколі бомбосховища можна використовувати під кілька цілей:

- гардеробні, душові – приміщення санітарно-побутового плану;
- чергові приміщення ремонтної бригади, електрика чи зв'язківців;
- гаражі та підземні паркінги для транспорту;
- склади, погріб;
- спортзали або тир;
- інші приміщення.

Бомбосховища AbShelter захищають від усіх видів впливів засобів нападу з повітря, в тому числі від прямого попадання важких фугасних бомб, огорожує від ударної хвилі, осколкової та отруйної дії, обвалення будівель, пожеж.

Елементи бомбосховища оснащені сталевими анкерами та спеціальними монтажними гніздами.

Всі сталеві з'єднувальні елементи захищені від корозії. Болтове з'єднання елементів бомбосховища. Гарантована герметичність елементів та з'єднань.



Назва	Ширина мм		Висота мм		Довжина мм	Товщина t мм	Вага кг
	Внутрішня b	Зовнішня B	Внутрішня h	Зовнішня H			
Елемент внутрішній AbShelter	5600	6000	min 1050 max 3050	min 1350 max 3250	2500	200	16100
					2700		
					3000		
Елемент зовнішній AbShelter	5600	6000	min 1050 max 3050	min 1350 max 3250	2500	200	23800
					3000		
Плита перекриття AbShelter	6000	6000	300	300	2500	300	11300
					3000		13800

## 13.2 СХОДИ



У сучасному багатоповерховому будівництві неможливо обійтися без сходових маршів, що представляють собою набір ступенів між майданчиками прольоту, що спираються на несучі елементи. Сходові марші призначені для сполучення між поверхами та евакуації людей при надзвичайних ситуаціях.

Крім звичайних сходів бувають також:

- службові. Використовуються в громадських будівлях обслуговуючим персоналом (столові, вокзали);
- пожежні. Призначені для доступу на дах при гасінні пожежі.
- аварійні. Застосовуються для евакуації населення з будівель при різних небезпеках;

### Область застосування

Матеріали, який використовується для виготовлення сходових маршів і майданчиків: дерево, метал і залізобетон. Зустрічаються також і комбіновані конструкції.

У будівництві будівель різного призначення в основному застосовуються двохмаршові сходові прольоти з майданчиком між ними, розташовані горизонтально.

Згідно з нормативними документами, сходи і майданчики повинні мати ширину, яка залежить від пропускної здатності, норм пожежної безпеки.

Ширина сходового прольоту повинна бути встановлена не менше ніж: для внутрішньоквартирних 80 см, для двоповерхових будинків - 90 см, для багатоповерхівок - 105 см, для будівель громадського призначення - 135 см. Найбільша, рекомендована для житлових будинків - 140 см, для громадських будівель - 240 см.

Назва	Довжина мм	Ширина мм	Висота	Вага кг
Сходовий марш 1М30.12.15-4л(п)	3030	1200	1500	1.700
Сходовий марш 2ЛП 25.12-4-к	2780	1300	1650	1.160

## 13.3 ПЛИТИ БАЛКОННІ

Балконні плити - залізобетонні уніфіковані вироби з рядом конструктивних особливостей (виступи, скоси), що мають різні геометричні значення. Основна сфера застосування - будівництво житлових і промислових будівель.



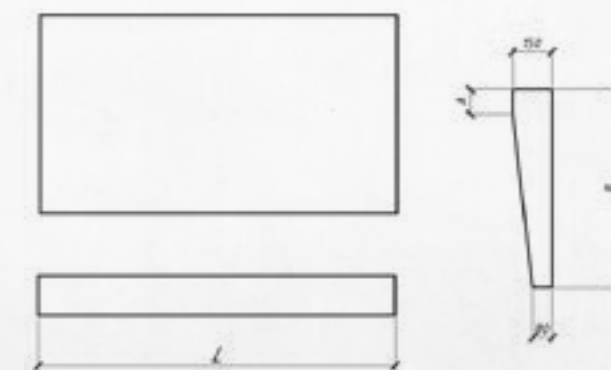
Залежно від марки, в конструкції балконних плит є спеціальні поглиблення з розташованими в них арматурними деталями для кращої фіксації з панелями перекриттів в каркасі будівлі. Особливості конструкції балконних плит дозволяють виробу міцно кріпитися в каркасі будівлі і витримувати великі навантаження.

### Область застосування

Марка виробу складається з буквено-цифрових груп, розділених дефісом. Перша група містить буквене позначення типу плити (ПБК - плити балконів плоскі суцільні консольні) і її конструктивно-номінальну довжину і ширину в дециметрах.

Друга група містить додаткові характеристики плит: товщина (в дециметрах) стіни, для якої призначена плита балкона (наприклад, 5 - для великоблочних стін товщиною 500 мм і цегляних стін товщиною 510 мм) Індекс "а" свідчить про те, що дана плита призначена для цегляних стін.

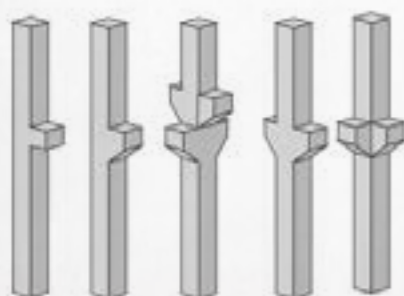
Назва	Розміри мм			Вага кг
	L	A	B	
ПБК 24.11-4	2390	240	1140	775
ПБК 27.11-4	2690	240	1140	875
ПБК 33.11-4	3290	240	1140	1075
ПБК 36.11-4	3590	240	1140	1175
ПБК 24.12-5	2390	340	1240	815
ПБК 24.12-5а	2390	340	1240	875
ПБК 27.12-5	2690	340	1240	915
ПБК 27.12-5а	2690	340	1240	975
ПБК 33.12-5	3290	340	1240	1200
ПБК 33.12-5а	3290	340	1240	1200
ПБК 36.12-5	3590	340	1240	1300
ПБК 36.12-5а	3590	340	1240	1300
ПБК 39.12-5а	3890	340	1240	1400
ПБК 24.13-6	2390	440	1340	950
ПБК 24.13-6а	2390	440	1340	950
ПБК 27.13-6	2690	440	1340	1075
ПБК 27.13-6а	2690	440	1340	1075
ПБК 33.13-6	3290	440	1340	1325
ПБК 33.13-6а	3290	440	1340	1325
ПБК 36.13-6	3590	440	1340	1425
ПБК 36.13-6а	3590	440	1340	1425
ПБК 39.13-6	3890	440	1340	1550



### 13.4 КОЛОНИ ТА БАЛКИ



Колони



Колонна - це елемент каркасного будівництва, який призначений для сприйняття вертикального навантаження від елементів перекриття та огорожувальних конструкцій.

Переріз, а x b мм	Вага, кг/м.п.
300x330	248
300x400	300
400x400	400
400x500	500
500x500	625
500x600	750
600x600	900
600x700	1050
700x700	1225
700x800	1400
800x800	1600
800x900	1800
900x900	2025
1000x1000	2500
1100x1100	3025
1200x1100	3300
1200x1200	3600

Колони використовуються при будівництві одноповерхових та багатоповерхових будівель, споруджуваних в несейсмічних районах або в районах з розрахунковою сейсмічністю 7, 8 або 9 балів.

Залізобетонні колони прямокутні можуть виготовлятися з перерізами від 300 x 300 мм до 1200 x 1200 мм, та довжиною до 24 метрів.

При виготовленні колон довжиною понад 20 метрів, вони можуть бути збірними.



### 13.4 КОЛОНИ ТА БАЛКИ

#### Балки

Балка - це елемент будівлі або споруди, який опирається на декілька опор. Залізобетонні балки використовуються при спорудженні каркасних конструкцій будівель.

На сьогоднішній день ці вироби широко використовуються при будівництві об'єктів торгового, розважального, промислового та логістичного призначення.

Сила попереднього напруження та геометричні характеристики балки розраховуються в залежності від конкретного проекту. Вироби постачаються із конструктивними закладними деталями згідно проектної документації.

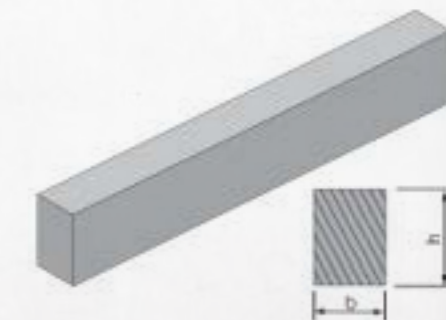
#### Типи попередньо напружених балок:

- Балки прямокутного перерізу.
- Балки Т-подібного перерізу.
- Балки L-подібного перерізу.



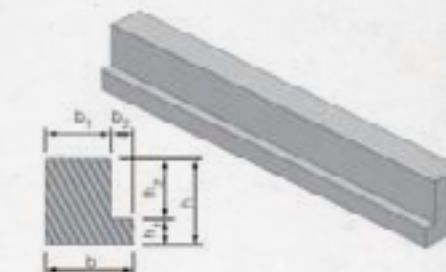
#### Балки прямокутного перерізу

Назва	Ширина мм		Висота мм		Довжина мм	
	min	max	min	max	min	max
Балка прямокутного перерізу	300	1200	300	1200	4500	24000



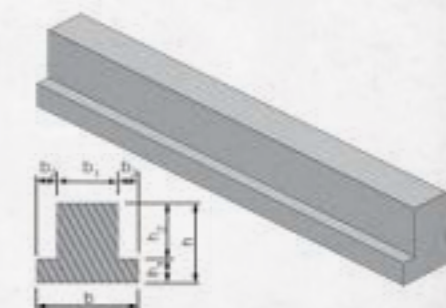
#### Балки L-подібного перерізу

b	Ширина мм			Висота мм			Довжина мм	
	b1	b2	h	h1	h2	min	max	
500	300	200	400	200	200	4500	24000	
600	400	200	500	200	300	4500	24000	
700	500	300	700	300	400	4500	24000	



#### Балки Т-подібного перерізу

b	Ширина мм			Висота мм			Довжина мм	
	b1	b2	h	h1	h2	min	max	
700	300	200	400	200	200	4500	24000	
800	400	200	500	200	300	4500	24000	
900	500	200	700	300	400	4500	24000	





# XIV. СІЛЬСЬКЕ ГОСПОДАРСТВО

14.1 Силосні ями.....	214
14.2 Пташники, свинарники, корівники.....	216
14.3 СОГи.....	217



# 14.1. СИЛОСНІ ЯМИ

## Силоси напівкруглі

**АБЕТОН стіни силоса 350 см, товщина плит 10 см**

Конструкція - тип I (ліва сторона)

Конструкція - тип II (ліва сторона)

Регулювальні параметри

**ПОПЕРЕЧНИЙ ПЕРЕЗІВ СІТНИ СИЛОСУ**

Креслення не в масштабі

Довжина плити	X	Y
138	116	49
158	124	37
178	133	25
208	148	16
250	228	16
275	249	108
300	272	115
358	318	135



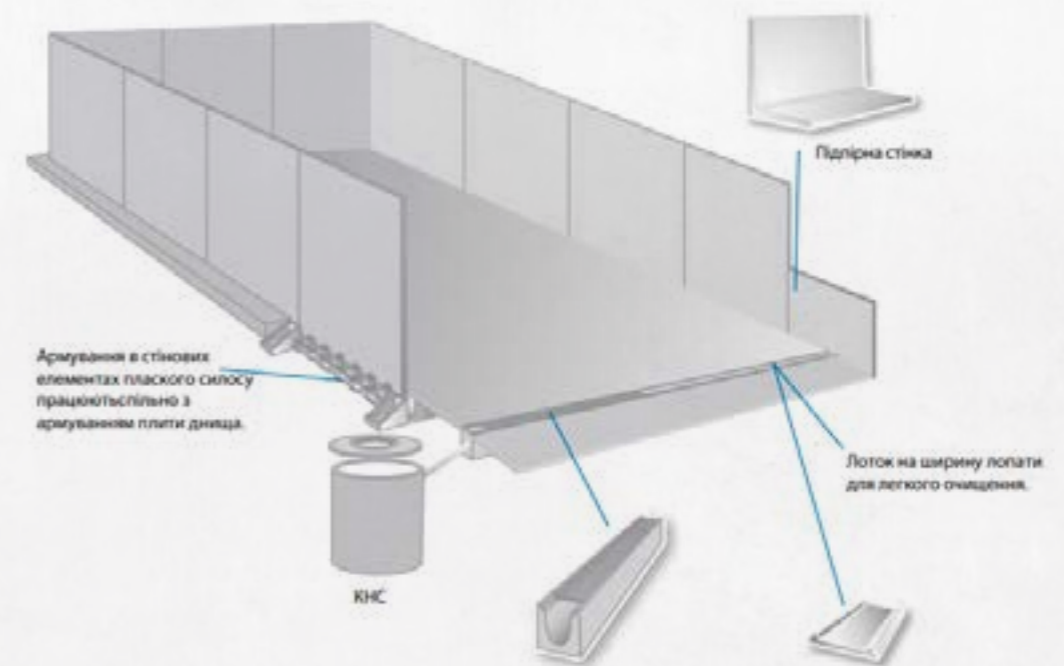
# 14.1. СИЛОСНІ ЯМИ



Плоский силос має внутрішню висоту 2,4 метри та розрахований на ущільнюючий транспорт вагою до 15 т.

Плоский силос висотою 3 метри. Виготовляється в двох варіантах:

- для транспорту до 20 т
- для транспорту до 25 т



Плоский силос висотою 4 метри розрахований для транспорту до 25 т.

### Силоси плоскі

- екологічні та економічно вигідніші
- низькі витрати на обслуговування
- можливість розширення та переоснащення
- проста і перевірена технологія



## 14.2 ПТАШНИКИ, СВИНАРНИКИ, КОРІВНИКИ

### Пташники



#### ОПИС ПРОДУКТУ

Пташники являють собою збірну конструкцію, що складається з рамного каркасу на основі залізобетонних напіврам типу РПС-18 (так звані «ключки»), на який кріпляться стінові панелі та покрівельні ребристі плити типу ЗПГБ.

Зверху на плити покрівлі вкладається шар мінеральної вати товщиною 15 см, дерев'яні стропила з обрешіткою, азбоцементний шифер. Рамний каркас встановлюється на фундаментні плити типу ФП20.138.

Основними перевагами пташників зі збірних залізобетонних конструкцій є:

- оптимальне поєднання в стінових панелях високих статичних та теплоізолювальних властивостей;
- короткі терміни виготовлення конструктивних елементів (1-2 тижні) та будівництва пташників (2-4 тижні);
- застосування індустріальних методів збирання, невисокі трудовитрати;
- тривалий термін служби пташників;

### Коровники



#### ОПИС ПРОДУКТУ

**Переваги залізобетонного каркасу:**

- низька вартість, навіть менше каркаса з АСТК;
- не схильний до корозії;
- не вимагає нанесення вогнезахисного складу;
- тривалий термін служби корівників;

### Фундаментні стакани



### Свинарники



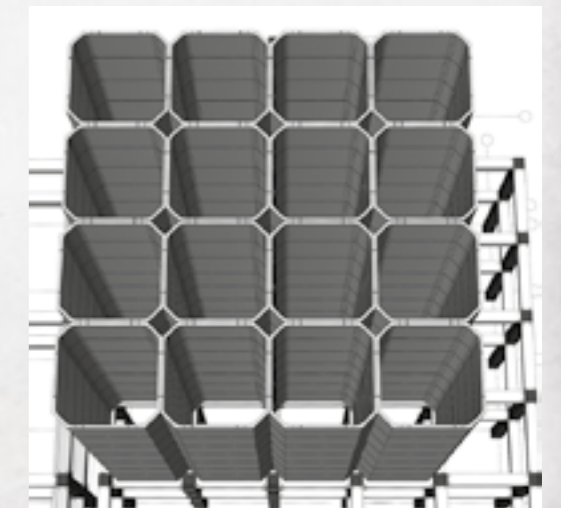
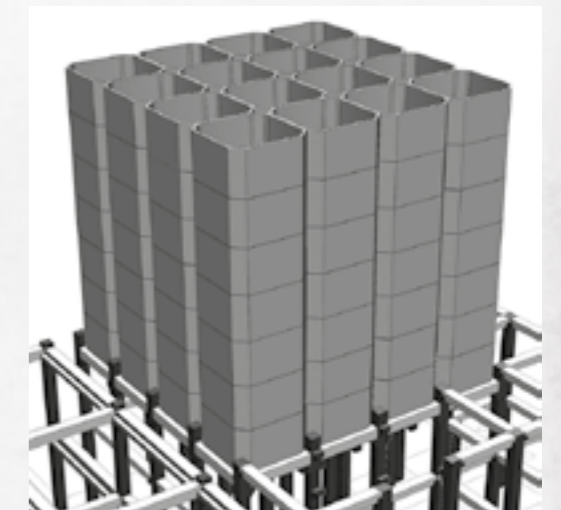
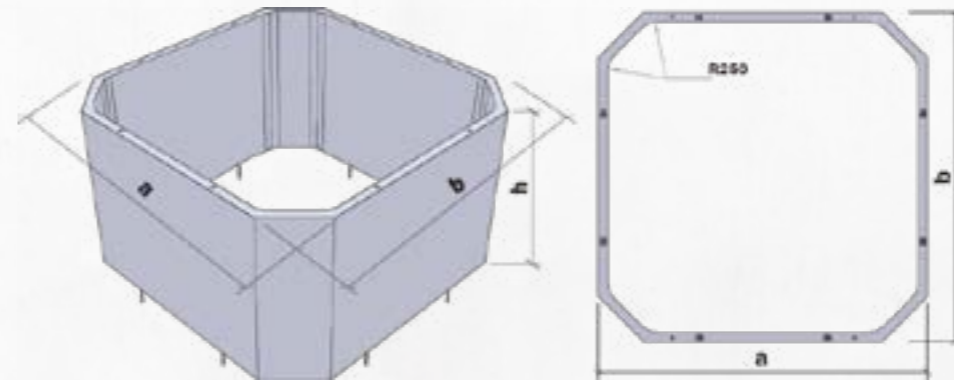
## 14.3 СОГИ

### ОПИС ПРОДУКТУ

Блоки силосні СОГи представляють собою міцні квадратні об'ємні залізобетонні вироби, виготовлені з важкого бетону високої міцності, армовані сталевим просторовим каркасом.

Розроблені для використання в будівництві силосів разом з іншими елементами Серії З.702.1-4, де використовуються в якості стінових елементів.

Силосні споруди призначені для зберігання та переробки зерна. Залізобетонні блоки (СОГи) використовуються для зведення стін, частина з них має перепускні отвори з різним, конструктивно передбаченим розташуванням. Використання стінових блоків значно спрощує і прискорює зведення силосних споруд.







[WWW.ABETON.UA](http://WWW.ABETON.UA)

03134, М. КИЇВ, ВУЛ. ЯКУТСЬКА, 5  
ТЕЛ. +380443550606  
[INFO@ABETON.UA](mailto:INFO@ABETON.UA)

