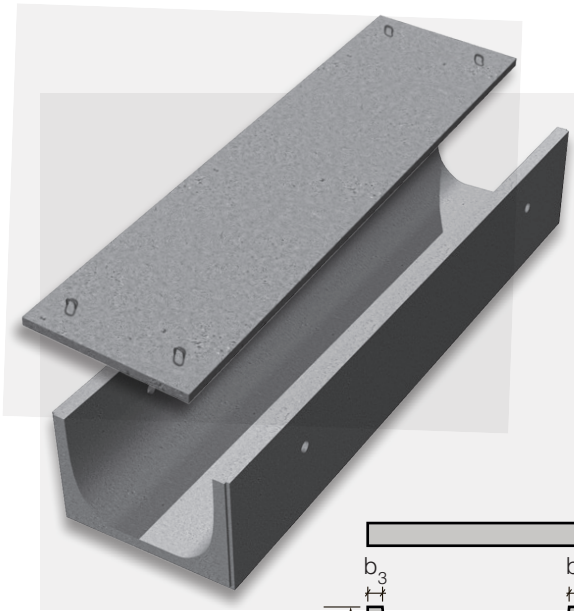
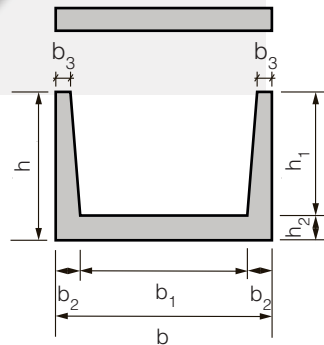


# Лотки та плити перекриття лотків



■ ЛОТКИ серія 3.006.1-2.87



## Область застосування

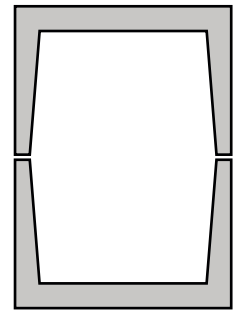
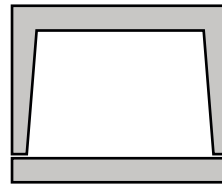
Призначені для прокладання трубопроводів різного призначення, електрокабелів, електрошин, підземних транспортних галерей та пішохідних переходів.

- Теплотраси
- Кабельні лінії
- Футляри
- Лінійне водовідведення
- Тунелі
- Водопрпускні споруди

Глибина закладки під автомобільними дорогами НК-80 від 0,5 до 6 м, під залізничними дорогами від 1 до 4 м.

## Опис продукту

Збірні залізобетонні канали і тунелі виготовляються з лоткових елементів за серією 3.006.1-2.87 випуск 1. Елементи поділяються на лотки, плити перекриття лотків, балки, та опірні подушки.



■ ПЛИТИ серія 3.006.1-2.87 в.2

Марка	Зовнішні розміри			Внутрішні розміри			Товщина	Товщина	Товщина	Вага кг
	Довжина І мм	Ширина б мм	Висота h мм	Ширина b1 мм	Висота h1 мм	стілки b2 мм	стілки b3 мм	днища h2 мм		
Л 1-8/2	2970	420	360	300	300	60	40	60	450	
Л 2-8/2	2970	570	360	450	300	60	40	60	450	
Л 3-8/2	2970	780	380	620	300	60	50	80	750	
Л 4-8/2	2970	780	530	620	450	80	50	80	900	
Л 5-8/2	2970	780	680	600	600	90	50	80	1125	
Л 6-8/2	2970	1160	530	1000	450	80	50	80	1125	
Л 7-8/2	2970	1160	680	980	600	90	50	80	1350	
Л 8-8/2	2970	1160	1000	940	900	110	50	100	1950	
Л 9-8/2	2970	1160	1310	900	1200	130	50	110	2550	
Л 10-8/2	2970	1480	550	1300	450	90	60	100	1650	
Л 11-8/2	2970	1480	700	1280	600	100	60	100	1800	
Л 12-8/2	2970	1480	1010	1240	900	120	60	110	2400	
Л 13-8/2	2970	1480	1320	1200	1200	140	60	120	3150	
Л 14-8/2	2970	1840	570	1600	450	120	70	120	2325	
Л 15-8/2	2970	1840	720	1600	600	120	70	120	2475	
Л 16-8/2	2970	1840	1030	1580	900	130	70	130	3150	
Л 17-8/2	2970	1840	1330	1540	1200	150	70	130	3750	
Л 18-8/2	2970	1840	1640	1500	1500	170	70	140	4650	
Л 19-8/2	2970	2160	740	1920	600	120	80	140	3150	
Л 20-8/2	2970	2160	1040	1880	900	140	80	140	3750	
Л 21-8/2	2970	2160	1340	1840	1200	160	80	140	4425	
Л 22-8	2970	2160	1640	1800	1500	180	80	140	2590	
Л 23-8	2970	2460	740	2180	600	140	80	140	3550	
Л 24-8	2970	2460	1040	2180	900	140	80	140	4050	
Л 25-8	2970	2460	1340	2140	1200	160	80	140	2365	
Л 26-8	2970	2460	1640	2100	1500	180	80	140	2740	

Марка	Довжина І мм	Ширина б мм	Висота h мм	Вага кг
П 1-8	740	420	50	40
П 2-15	740	420	100	80
П 3-8	740	570	50	50
П 4-15	740	570	100	110
П 5-8	2990	780	70	410
П 6-15	2990	780	120	700
П 8-8	2990	1160	100	870
П 9-15	2990	1160	120	1040
П 10-5	2990	1480	70	770
П 11-8	2990	1480	100	1100
П 12-15	2990	1480	160	1770
П 15-8	2990	1840	120	1650
П 16-15	2990	1840	180	2480
П 18-8	2990	2160	150	2420
П 19-15	2990	2160	250	4040
П 21-8	2990	2460	160	2940
П 22-15	2990	2460	250	4600
П 24-8	2990	2780	180	3740
П 25-15	2990	2780	250	5200
П 27-8	2990	3380	250	6320
П 28-15	2990	3380	300	7580

Добірні плити перекриття лотків довжиною І = 740 мм маркуються літерою "д", наприклад П 12д-15. Цифра після тире позначає величину вертикального рівномірно розподіленого навантаження в тс/м2.

Всі лотки випускаються, також, для навантаження "15", наприклад Л 6-15/2. Лотки добірні, довжиною І = 720 мм, маркуються літерою "д", наприклад Л 11д-8/2.